

PODBITKA/SOFFIT/СОФИТ INFRATOP



INFORMACJE OGÓLNE • GENERAL INFORMATION • ОБЩИЕ СВЕДЕНИЯ • ЖАЛПЫ МƏЛІМЕТТЕР • АГУЛЬНАЯ ИНФОРМАЦИЯ • ОБЩА ИНФОРМАЦИЯ • VŠEOBECNÉ INFORMACE • VŠEOBECNÉ POKYNY • ALLGEMEINE INFORMATIONEN • INFORMATIONS GENERALES • INFORMAȚII GENERALE • BENDROJI INFORMACIJA • VISPĀRĒJA INFORMĀCIJA • ÜLDINFORMĀCIJON • ЗАГАЛЬНА ІНФОРМАЦІЯ • ALGEMEEN • INFORMACIONES GENERALES • ÁLTALÁNOS INFORMÁCIÓK • INFORMAZIONI GENERALI

PL

- Produkty należy przechowywać w krytych pomieszczeniach, poza zasięgiem urządzeń grzewczych i bezpośrednim działaniem promieni słonecznych, w temperaturze nie wyższej niż 60°C. W warunkach zabezpieczających profile przed zanieczyszczeniem, odkształceniem i uszkodzeniami mechanicznymi. Opakowania powinny być składowane na półkach lub paletach o długości nie mniejszej niż długość opakowania. Niedozwolone jest pozostawienie końców opakowania bez podparcia i układanie więcej niż 10-12 opakowań jeden na drugim.
- Profile transportować w pozycji poziomej, w temperaturze nie przekraczającej 60°C.
- Przed montażem należy rozpakować produkt i porównać kolorystykę. Dopuszczalne są minimalne różnice w odcieniach.
- Do obróbki profili należy używać konwencjonalnych narzędzi stolarskich do cięcia lub wiercenia. Należy używać pil o drobnych zębach; narzędzia mechaniczne do obróbki powinny być używane z takimi samymi lub większymi szybkościami jak przy obróbce drewna.
- Naturalną i niezbywalną cechą tworzywa PVC jest zmiana wymiarów pod wpływem różnych temperatur. Profile mogą zmienić swoją długość na odcinku 1m o 0,7mm na każdą 10°C różnicy temperatur.
- Należy montować profile w temperaturze otoczenia pomiędzy 5°C a 30°C. Przed montażem należy sezonować profile przez 2-3 godziny w miejscu instalacji tak, aby profil miał możliwość wyrównania temperatury do temperatury otoczenia.
- Przy montażu paneli nigdy nie wkręcać wkrętu do końca, tzn. tak by główka bezpośrednio dotykała powierzchnię panelu - może to ograniczać możliwość ekspansji/skurczu profilu. Zachować mały odstęp pomiędzy powierzchnią panelu a dolną płaszczyzną górnego wkrętu, tak by można było poruszać panelem w płaszczyźnie horyzontalnej po przykręceniu go do łąki.
- Panele i listwy można czyścić od czasu do czasu roztworem domowego detergentu o temperaturze nie przekraczającej 40°C. Nie stosować rozpuszczalników i podobnych agresywnych i żrących płynów. Przemycie powierzchnię czystą wodą po umyciu.
- **OPISY DO RYSUNKÓW:** 1. Montaż konstrukcji nośnej./ 2. Montaż listwy SV(P)-15 / SV(P)-15,5./ 3. Montaż paneli. Uwaga! Należy zachować odstęp dyfuzyjny w listwach./ 4. Wkręty przykręcamy na środku otworu montażowego./ 5. Panele z wentylacją i bez montujemy naprzemiennie by zachować odpowiednią wentylację połaci dachowej./ 6. Montaż paneli z ukrytą wentylacją./ 7. Panele w kolorach złoty dąb, orzech i biały można montować w miejscach narażonych na bezpośrednie promieniowanie słoneczne do 1 m długości./ 8. Oświetlenie. Jeśli zastosujesz światło halogenowe, należy pamiętać by w pobliżu, nad źródłem światła pozostawić przestrzeń wentylacyjną min. 120 mm. Nie dotyczy oświetlenia LED.
- **UWAGI!** Koniecznie zapoznać się ze szczegółową instrukcją montażu i użytkowania zamieszczoną na stronie profile.vox.pl

EN

- Products should be stored in covered spaces, beyond heating equipment and direct sunlight, at a temperature not higher than 60 °C. In terms securing profiles against contamination, deformation and mechanical damage. The products should be stored on shelves or pallets with a length not less than the length of a package. It is not allowed to leave the ends of the package without support and laying more than 10-12 packs of one another.
- The profiles should be transported in a horizontal position, at a temperature not exceeding 60°C.
- Unpack the product and compare the colours before installation. Minimum shade differences are admissible.
- Machining of the profiles should be performed using conventional woodworking tools for cutting or drilling. Use fine toothed saws; mechanic tools for machining should be used with the same or higher speeds as for woodworking.
- A natural and inalienable feature of PVC is the change of dimensions resulting from different temperatures. The profiles may change their length by 0.7mm at a 1m section, for each 10°C of temperature difference.
- Mount the profiles at an ambient temperature between 5°C and 30°C. Before installation, season the profiles on site for 2 to 3 hours so it is possible for each profile to adapt its temperature to the ambient temperature.
- When installing the panels, never tighten the screw to the end (so the head directly touches the panel surface), as this may limit the possibility of expansion/contraction. Maintain a small gap between the panel surface and the bottom plane of the screw head, so it is possible to move the panel horizontally after it is screwed to the battens.
- Clean the panels and strips from time to time using a domestic detergent solution with a temperature not exceeding 40°C. Do not use solvents or similar aggressive and caustic fluids. Wash the surface with clean water after cleaning.
- **DRAWINGS DESCRIPTIONS:** 1. Supporting structure installation./ 2. J-channel SV(P)-15 / SV(P)-15,5 installation./ 3. Panels installation. Attention! Preserve expansion gaps in trims./ 4. Screws are to be placed in the middle of mounting hole./ 5. Panels with and without ventilation should be assembled alternately to maintain adequate ventilation of the roof slope./ 6. Assembly of panels with concealed ventilation./ 7. The panels in the colors of golden oak, walnut and white can be installed in areas exposed to direct sunlight to 1 m in length./ 8. Lighting. If you use halogen light, remember to leave ventilation space of at least 120 mm in the soffit over the light source. It does not apply to LED lighting.
- **NOTE!** Please read the detailed instruction for installation and use, available at www.profile.vox.pl.

RU

- Профили следует хранить в крытых складских помещениях вне зоны действия отопительных приборов и прямых солнечных лучей при температуре не выше 60 °C в условиях, обеспечивающих предохранение профилей от загрязнения, деформации и механических повреждений. Пачки должны храниться на стеллажах длиной не менее длины мерных отрезков. Не допускается свисание свободных концов изделий и более 10-12 упаковок в стопе.
- Профили следует транспортировать в горизонтальном положении при температуре не более 60 °C.
- Перед монтажом следует распаковать изделие и сравнить расцветку. Допускаются минимальные отличия в оттенках.
- Для обработки профилей следует использовать традиционные столярные инструменты для резки или сверления. Следует использовать пилы с мелкими зубцами; механические инструменты для обработки должны использоваться со скоростями не меньше, чем при обработке древесины.
- Натуральной и неотъемлемой характеристикой материала ПВХ является изменение размеров под воздействием разности температур. Профили могут изменить свою длину на отрезке 1 м до 0,7 мм на каждые 10 °C разности температур.
- Следует монтировать профили при температуре окружающей среды от 5 °C до 30 °C. Перед монтажом следует хранить профили в месте монтажа в течение 2-3 часов, чтобы профиль мог адаптироваться к температуре окружающей среды.
- При монтаже панелей ни в коем случае не следует вкручивать шуруп до конца, т. е. так, чтобы головка касалась непосредственно поверхности панели – это может ограничивать возможность расширения/сжатия профили. Соблюдайте небольшой зазор между поверхностью панели и нижней плоскостью головки шурупа так, чтобы можно было перемещать панель в горизонтальной плоскости после прикручивания его к рейкам.
- Панели и планки можно периодически мыть раствором бытового чистящего средства с температурой не выше 40 °C. Не используйте абразивные чистящие средства, растворители и другие аналогичные агрессивные и едкие жидкости. После очистки промойте поверхность чистой водой.
- **ОПИСАНИЕ ЧЕРТЕЖЕЙ:** 1. Установка несущей конструкции./ 2. Установка J-trim SV(P)-15 / SV(P)-15,5 планки./ 3. Установка панелей. Внимание! Необходимо сохранить дилатационные зазоры в планках./ 4. Шуруп вкручиваем в середине монтажного отверстия./ 5. Панели с вентиляцией и без надо устанавливать попеременно, чтобы сохранить надлежащую вентиляцию крыши./ 6. Установка панелей со скрытой вентиляцией./ 7. Панели в цветах золотой дуб, орех и белый могут быть установлены до 1 м в длину в местах, подвергнутых воздействию прямых

солнечных лучей./ 8. Освещение. При применении галогенного освещения помните о том, чтобы в подшивке, над источником света оставить вентиляционное пространство минимум 120 мм. Не касаетса светодиодного освещения.

- **ОСТОРОЖНО!** Обязательно ознакомьтесь с подробной инструкцией по монтажу и использованию на сайте www.profile.vox.pl

KZ

- Профильдерді жазық және тұрақты еденде, жермен тікелей байланысы жоқ екеніне келіпдік беретін, келдене жатызылған күйде 60°C аспайтын температурада және күн сәулесі тікелей түспейтін құрғақ орынжай ішінде сақтаған жөн. Барлық ұзындығы бойынша қолдау пункттері болғандықтай. Бір үйіме бірін үстіне бірі орналасқан 10-12 пакеттен аспау керек.
- Профильдерді 60°C аспайтын температурада келдене жатызылған күйі тасымаданған жөн.
- Монтаждау алдында бұйымды ашып және түс түрлерін салыстырған жөн. Түстердің ең аз айырмашылығы рұқсат етіледі.
- Профильдерді өңдеу үшін кесу және бұрғымен тесу үшін дәстүрлі ағаш шеберінің құралдарын пайдаланған жөн. Ұсақ тісті араларды пайдаланған жөн; өңдеу арналған механикалық құралдар ағаш өңдеу кезінде жылдамдықтан кем пайдаланбауы тиіс.
- ПВХ пластикасының табиғи және ажырамас сипаты болып температура айырмашылығы әсерінен болатын келімінің өзгеруі болып табылады. Профильдер 10°C температура айырмашылығында өз ұзындығын 1 м 0,7 мм дейін кесінде өзгерте алады.
- Профильдерді қоршаған ортаның температурасы 5°C-ден бастап 30°C-ға дейін болған кезде құрастырған жөн. Монтаждау алдында 2-3 сағат бұрын профильдің қоршаған ортаның температурасына бейімделуі үшін профильді монтажбен бірге сақтаған жөн.
- Панельдерді монтаждау кезінде бұрандалы шегелерді еш уақытта түбіне дейін бұрауға болмайды, яғни шегенін басы тікелей панельдің беткі қабатына жанасуы керек – бұл профильдің кеңею/сығуы мүмкіндігін шектей алады. Панельдің беткі қабаты және бұранда шегенің басы аралығында сәл саньлау болуын қадағалаңыз, ол панельді тәртілдіштерге бұранданын кейін оны келдене жазықтықа ауыстыруға мүмкіндік беруі үшін қажет.
- Панельдерді және еңсіз жұқа тақтайшаларды 40°C аспайтын температурада қайта-қайта тұрмыстық тазартқы құрал ерітіндісімен тазалауға болады. Еріткіштерді және басқа ұқсас жемір және күйдіргіш сұйықтықтарды пайдаланбаңыз. Тазалағаннан кейін беткі қабатын таза сумен жуыңыз.
- **СЫЗБАЛАРДЫҢ СИПАТТАМАСЫ:** 1. Көтеріш құрылымын орнату./ 2. J-trim SV(P)-15 / SV(P)-15,5 тақтайшасын орнату./ 3. Панельдерді орнату. Назар аударыңыз! Тақтайшалардағы дилатациялық тесіктерді сақтау керек./ 4. Бұрама шегені монтаждық тесіктің ортасына бұраймыз./ 5. Шатырдың тиісті желдетуін сақтау үшін желдетуі бар және жоқ тақтайшаларды кезектесіп салу керек./ 6. Жазырын желдетуі бар панельдерді орнату./ 7. Алтын өмен, жаңғақ түсті және ақ панельдер 1 м ұзындығымен тікелей күн сәулелерінің әсеріне ұшырайтын жерлерде орнатылу мүмкін./ 8. Жарықтандыру. Галоген шамды қолдансаңыз, жарық көзінің үстіңгі жағында кемінде 120 мм желдету орнын қалдыруды ұмытпаңыз. Оның жарық диодпен жарықтандыруына қатысы жоқ.
- **АБАЙ БОЛЫҢЫЗ!** www.profile.vox.pl сайтындағы монтаждау және пайдалану жөніндегі нұсқаулықпен міндетті түрде толық танысыңыз.

BY

- Профілі варта захоўваць унутры памяшканняў на сухой, плоскай і стабільнай падлозе, якая гарантуе адсутнасць непасрэднага кантакту з зямлёй, і гарызантальным становішчы пры тэмпературы не больш за 60 °C і не пад прамым уплывам сонечных прамянёў, так, каб яны мелі кропку апоры па ўсёй даўжыні выраба, але не больш 10-12 пакаванняў у стопцы.
- Профілі варта транспартаваць у гарызантальным становішчы пры тэмпературы не больш за 60 °C.
- Перад мантажом трэба распакаваць выраб і параўнаць расфарбоўку. Далускаюцца мінімальныя адрозненні ў адценнях.
- Дзеля апрацоўкі профіляў варта выкарыстоўваць традыцыйныя столярныя інструменты для рэзкі або свёрдання. Варта выкарыстоўваць пилы з дробнымі зубцамі; механічныя інструменты для апрацоўкі павінны выкарыстоўвацца з хуткасцямі не меней, чым пры апрацоўцы дрэва.
- Натуральнай і неад'емнай характарыстыкай ПВХ пластыку з'яўляецца змяненне памеру пад уздзеяннем рознасці тэмператур. Профілі могуць змяніць сваю даўжыню на адрэзку 1 м да 0,7 мм на кожны 10 °C рознасці тэмператур.
- Варта маніраваць профілі пры тэмпературы навакольнага асяроддзя ад 5 °C да 30 °C. Перад мантажом варта захоўваць профілі на месцы мантажу на працягу 2-3 гадзін, каб профіль мог адаптавацца да тэмпературы навакольнага асяроддзя.
- Пры мантажы панэляў ні ў якім выпадку не варта ўкручваць шруба да канца, г.зн. так, каб галоўка дакраналася непасрэдна паверхні панэлі – гэта можа абмяжоўваць магчымасць пашырэння/сціску профілю. Захоўвайце невялікі зазор паміж паверхняй панэлі і ніжняй плоскасцю галоўкі шруба так, каб можна было перамяшчаць панэль у гарызантальнай плоскасці пасля прыкручвання яе до рээк.
- Панэлі і планкі можна перыядычна чысціць растворам бытавога мыйнага сродку з тэмпературай не больш за 40 °C. Не выкарыстоўвайце абразіўныя чысцільчы сродкі, растваральніку і іншых аналагічных агрэсывных і едкіх вадкасцяў. Пасля ачысткі прамойце паверхню чыстай вадой.
- **АПІСАНИЕ ЧАРТЭЖЫ:** 1. Устаноўка апорнай канструкцыі./ 2. Устаноўка J-trim SV(P)-15 / SV(P)-15,5 планкі./ 3. Устаноўка панэляў. Увага! Неабходна захаваць дылатацыйнае шыліны ў планках./ 4. Шрубу ўкручваем у сярэдзіне мантажнай адтуліны./ 5. Панэлі з вентыляцыйнай і без трэба ўсталяваць папераменна, каб захаваць належаўню вентыляцыйна даху./ 6. Усталяванне панэляў са схаванай вентыляцыйнай./ 7. Панэлі ў колерах залаты дуб, арэх і белы могуць быць усталяваны ў месцах, які падвяргаюцца ўздзеянню прамых сонечных прамянёў да 1 м у даўжыню./ 8. Асвятленне. Пры прымяненні галагенавага асвятлення, неабходна памятаць пра тое, каб у падшыўцы, над крыніцай асвятлення пакінуць вентыляцыйны абшар, мінімум 120 мм. Не датычыцца святлодыёднага асвятлення.
- **АСЦАРОЖНА!** Абавязкова азнаемцеся з падрабязнай інструкцыяй па мантажы і выкарыстанню на сайце www.profile.vox.pl.

BG

- Профилите трябва да се съхраняват в закрити помещения върху суха, плоска и стабилна повърхност, така, че да няма пряк контакт със земята, в хоризонтално положение, при температура не по-висока от 60°C, без да се излагат на пряка слънчева светлина, така, че да имат опорна точка по цялата си дължина. В купчината не трябва да има повече от 10-12 опаковки, подредени една върху друга.
- Профилите да се транспортират в хоризонтална позиция, при температура не по-висока от 60°C.
- Преди монтажа разпаковайте продукта и сравнете цветовете. Допустими са минимални разлики в нюансите.
- За обработка на профили използвайте конвенционални дърводелски инструменти за рязане или пробиване. Трябва да се използват триони с дребни зъби; механичните инструменти за обработка трябва да се използват със същите или по-високи скорости, като при обработването на дърво.
- Естествената и неотменимата черта на PVC материал е промяна на размерите под въздействието на различни температури. Профилите могат да променят дължината си на част от 1 м с 0,7 мм със всеки 10°C разлика на температурите.
- Профилите трябва да се монтират при температура на околната среда между 5°C и 30°C. Преди монтажа трябва да се сезонира профилите за 2-3 часа на място на инсталирането, така че профилът да има възможност да изравни температурата с температурата на околната среда.
- При монтаж на панелите никога да не се завинтават винтовете до самия край, тоест така, че главата да докосва директно повърхността на панела - това може да ограничава възможността за експансия / свиване на профила. Запазете малко разстояние между повърхността на панела и долната

повърхност на глатата на винта, така, че да може да се движи панела хоризонтално след неговото завинтване към левтите.

- Панелите и пергавите може да се почистват от време на време с разтвор на домашен детергент с температура не по-висока от 40°C. Не използвайте разтворители или подобни агресивни и корозивни течности. Изпакнетете с чиста вода след измиването.

ОПСАНИЕ НА ФИГУРИТЕ: 1. Монтаж на носеща конструкция./ 2. Монтаж на пергав SV(P)-15 / SV(P)-15,5./ 3. Монтаж на панелите. Внимание! Необходимо е да се спазят дилатационни междини./ 4. Винтът се завива в средата на монтажния отвор./ 5. Панелите с вентилация и без монтираме променливо за да се спазва подходяща вентилация на повърхността на покрива./ 6. Монтаж на панели със скрита вентилация./ 7. Панелите с цветове: златен д.б., орех и бял могат да се монтират по места изложени на директна слънчева светлина до 1 м дължина./ 8. Осветление. Ако използвате халогенова светлина, помнете да оставите под покрива, над източника на светлината вентилационно пространство мин. 120 мм. Не се отнася до осветление LED.

- **ВНИМАНИЕ!** Задължително се запознайте с подробна инструкция за монтаж и употреба публикувани на интернет сайт www.profile.vox.pl

CZ

- Profily skladujte v zastřešených prostorách, uložené na suchém, rovném a stabilním povrchu bez přímého kontaktu se zemí, při teplotě nepřesahující 60°C a mimo přímé slunce tak, aby byly podepřeny po celé délce. Ve vrstvě na sobě může být skladováno maximálně 10–12 balení.
- Profily přepravujte ve vodorovné poloze, při teplotě nepřekračující 60°C.
- Před montáží produkt rozbalte a porovnejte barvy. Jsou povolené minimální rozdíly v odstínech.
- Pro zpracování profilů používejte konvenční truhlářské nářadí určené pro řezání a vrtání. Používejte pilu s drobnými zuby; mechanické nástroje pro zpracování dřeva by měly být používány se stejnými nebo vyššími rychlostmi než při zpracování dřeva.
- Přirozenou a neodstranitelnou vlastností PVC materiálů je změna rozměrů vlivem teplotních rozdílů. Profily mohou změnit svou délku na úseku 1 m až o 0,7 mm na každých 10°C teplotního rozdílu.
- Profily je třeba montovat při teplotě 5 až 30°C. Před zahájením montáže je třeba profily ponechat nejméně 2–3 hodiny na místě montáže, aby bylo dosaženo vyrovnání teploty s okolním prostředím.
- Při montáži panelů nikdy nesroubujte vruty do konce, tzn. tak, aby se hlavička vrutu přímo dotýkala povrchu panelu, protože to může omezovat možnost expanze/smíštění profilu. Dodržujte malý odstup mezi povrchem panelu a dolní plochou hlavičky vrutu tak, aby bylo možné pohybovat panelem v horizontální rovině po jeho přišroubování k latím.
- Panely a lišty můžete čistit z času na čas roztokem domácího čisticího prostředku s teplotou nepřekračující 40 °C. Nepoužívejte rozpouštědla ani podobné agresivní a žíravé kapaliny. Po umytí opláchněte povrch čistou vodou.
- **POPISY OBRÁZKŮ:** 1. Montáž nosné konstrukce./ 2. Montáž lišty SV(P)-15 / SV(P)-15,5./ 3. Montáž panelů. Pozor! Zachovejte v lištách dilatační odstupy./ 4. Vrutu přišroubujte do středu montážního otvoru./ 5. Montuje střídavě panely s a bez ventilace pro zachování příslušné ventilace na vrchní ploše střechy./ 6. Montáž panelů se skrytou ventilací./ 7. Panely v odstínech zlatý dub, orzech a bílé panely můžete namontovat v místech vystavovaných bezprostřednímu slunečnímu záření do 1 m délky./ 8. Osvětlení. Pokud použijete halogenové světlo, je zapotřebí si pamatovat, aby ve stropu, nad tepelným zdrojem, ponechat prostor pro ventilaci min 120 mm. Někdyka se osvětlení LED.
- **POZOR!** Seznamte se s podrobnými pokyny pro montáž a používání uvedenými na straně www.profile.vox.pl

SK

- Profily skladujte v interiéri, na suchom rovnom a pevnom podklade, ktorý chráni pred priamym kontaktom so zemou, vo vodorovnej polohe, pri teplotách do 60°C. Chráňte pred priamym pôsobením slnečného žiarenia tak, aby mali oporu po celej svojej dĺžke. V kope nesmie byť viac ako 10-12 balíkov uložených jeden na druhom.
- Profily prepravujte vo vodorovnej polohe pri teplotách do 60°C.
- Pred montážou výrobok rozbalte a skontrolujte jeho farbu. Prípustné sú menšie rozdiely vo farebnosti.
- Na úpravu profilov používajte konvenčné stolárske náradie na rezanie alebo vŕtanie. Používajte pilky s malými zubkami; na mechanickom náradí nastavte takú rýchlosť, aká je určená na spracovanie dreva.
- Prírodnou a neodstrániteľnou vlastnosťou PVC je zmena rozmerov telesa pod vplyvom teploty. Dĺžka profilu sa na každý 1 m profilu môže zmeniť o 0,7 mm pri každej zmene teploty o 10°C.
- Montáž profilov sa uskutočňuje pri teplotách okolia od 5°C do 30°C. Pred montážou profily kondicionujte 2-3 hodiny na mieste, kde budú zamontované, aby sa teplota profilov vyrovnala s teplotou okolia.
- Počas montáže panelov nezatahujte skrutky príliš silno, tzn. tak, že sa hlavička skrutky priamo dotýka povrchu panela – môže to obmedziť rozťahovanie/zmenšovanie sa profilu. Medzi povrchom panela a spodnou plochou hlavičky skrutky nechajte malý odstup tak, aby bolo možné preprieť panekom pohybovať vo vodorovnej ploche.
- Panely a lišty možno občas vyčistiť roztokom detergenta s maximálnou teplotou 40 °C. Nepoužívajte rieďidlá ani podobné agresívne a žieravé kvapaliny. Po vyčistení opláchnite čistou vodou.
- **OPISY K OBRÁZKOM:** 1. Montáž nosnej konstrukcie./ 2. Montáž lišty SV(P)-15 / SV(P)-15,5./ 3. Montáž panelov. Pozor! V lištách je potrebné dodržať dilatačné medzery./ 4. Skrutku upevnite v strede montážneho otvoru./ 5. Panely s ventiláciou a bez montuje na striedacku, aby ste zachovali správne vetranie strešnej plochy./ 6. Montáž panelov s ukrytou ventiláciou./ 7. Panely vo farbe zlatý dub, orzech a biela je možné montovať na miestach vystavených priamemu slnečnému žiareniu do 1 m dĺžky./ 8. Osvetlenie. Ak sa rozhodnete pre halogenové osvetlenie dbajte na to, aby v podbití, nad zdrojom svetla, bol voľný priestor na ventiláciu aspoň 120 mm. Niekdy sa to LED osvetlenia.
- **UPOZORNENIE!** Prečítajte si podrobný návod na montáž a použitie, ktorý je dostupný na webovej stránke www.profile.vox.pl

DE

- Profile sollten in Innenräumen auf trockenen, ebenen und stabilen Oberfläche gelagert werden, in einer horizontalen Position, ohne Kontakt mit dem Boden, bei einer Temperatur nicht höher als 60°C, nicht direkten Sonnenstrahlen ausgesetzt, so, dass sie einen Stützpunkt auf ihrer ganzen Länge haben. Es sollten nicht mehr als 10-12 Pakete aufeinander gestapelt werden.
- Profil in einer horizontalen Position, bei einer Temperatur von nicht mehr als 60°C transportieren.
- Vor der Installation das Produkt entpacken und die Farbgebung vergleichen. Minimale Unterschiede der die Farböne sind akzeptabel.
- Zur Bearbeitung der Profile herkömmliche Tischlerwerkzeug zum Schneiden oder Bohren verwenden. Feinzahnhige Sägeblätter verwenden; die mechanischen für die Bearbeitungswerkzeuge sollten mit den gleichen oder höheren Geschwindigkeiten als bei der Holzbearbeitung eingesetzt werden.
- Ein natürliches und unveräußerliches Merkmal von PVC ist eine Dimensionsänderung unter dem Einfluss von verschiedenen Temperaturen. Profile können ihre Länge auf der Strecke von 1m um 0,7 mm aufgrund jeder Temperaturdifferenz von 10°C ändern.
- Profile sollten bei Umgebungstemperaturen zwischen 5°C und 30°C montiert werden. Vor der Montage sollen die Profile am Montageort 2-3 Stunden so gelagert werden, dass ein Profil die Möglichkeit hat, eigene Temperatur der Umgebungstemperatur anzugleichen.
- Bei der Montage der Paneele die Schraube niemals bis zum Ende einschrauben, dh. so dass der Schraubenkopf direkt die Oberfläche der Platte berührt - dies kann die Möglichkeit der Dehnung/Schrumpfung des Profils beeinträchtigen. Einen kleinen Abstand zwischen der Oberfläche des Paneels und der unteren Ebene des Schraubenkopfes halten, so dass man den Paneel in der horizontalen Ebene, nach dem Anschrauben an die Latten bewegen kann.
- Die Platten und Leisten dürfen periodisch mit einer Lösung von Haushaltsreinigungsmittel bei einer Temperatur nicht über 40°C gereinigt werden. Keine Lösungsmittel oder ähnliche aggressive und korrosive Flüssigkeiten verwenden. Die Oberfläche mit klarem Wasser nach dem Reinigen abspülen.
- **ZEICHNUNGSLEGENDEN:** 1. Montage der Tragkonstruktion./ 2. Montage der Leiste SV(P)-15 / SV(P)-15,5./ 3. Montage von Paneelen. Achtung! Dehnungsabstände in Leisten beachten./ 4. Eine Schraube in der Mitte der Einbaufführung einschrauben./ 5. Paneele mit Lüftung und ohne werden abwechselnd montiert, um die entsprechende Lüftung der Dachfläche einzuhalten./ 6. Montage von Paneelen mit verstrecker Lüftung./ 7. Paneele in Farben goldene Eiche, Nuß und weiß können an Stellen montiert werden, die der direkten Sonnenstrahlung bis 1 m lang ausgesetzt sind./ 8. Beleuchtung. Bei der Verwendung des Halogenlichts ist oberhalb einer Lichtleuchte in der Dachverkleidung ein Belüftungsraum von mind. 120 mm beizubehalten. Es betrifft nicht die LED-Beleuchtung.
- **ACHTUNG!** Unbedingt die, auf der Website www.profile.vox.pl enthaltene detaillierte Montage- und Gebrauchsanweisung beachten.

FR

- Les profils doivent être stockés à l'intérieur, à plat sur une surface sèche, plane et stable, sans contact direct avec le sol, à une température inférieure à 60°C et à l'abri de l'action directe des rayons solaires, posés de manière qu'ils aient des points d'appui sur toute leur longueur. Une pile ne doit pas comporter plus de 10 à 12 paquets empilés l'un sur l'autre.
- Les profils doivent être transportés à plat et à une température inférieure à 60°C.
- Avant de procéder au montage, déballez le produit et vérifiez sa couleur. Des écarts minimes de nuances sont admis.
- Pour la mise en forme, la découpe ou le perçage des panneaux, servez-vous d'outils de menuiserie standards. Utilisez les scies à fine denture. La vitesse de travail des outils électriques doit être égale ou supérieure à la vitesse de travail du bois.
- La possible variation dimensionnelle sous l'effet des évolutions de la température ambiante est une caractéristique naturelle et inaliénable du PVC. La longueur d'un profil peut varier de 0,7 mm par mètre, par palier de 10°C d'écart de température.
- Le montage doit être réalisé lors de températures comprises entre 5°C et 30°C. Avant de procéder au montage, stockez les profils durant 2 à 3 heures sur le site d'installation afin de permettre leur adaptation à la température ambiante.
- Evitez de serrer les vis lors du montage des panneaux ; la tête de vis ne doit pas s'appuyer sur la surface du panneau afin de ne pas générer les variations dimensionnelles (dilatation/rétraction) du profil. Réservez un petit espace entre la tête de vis et la surface du panneau pour pouvoir le déplacer horizontalement après son montage sur l'ossature.
- Quand cela est nécessaire, nettoyez les panneaux et les profils de finition avec un détergent doux d'une température inférieure à 40°C. N'utilisez pas de solvants ou d'autres produits agressifs ou corrosifs. Après le nettoyage, rincez la surface à l'eau claire.
- **LEGENDES DES CROQUIS:** 1. Montage de la structure porteuse./ 2. Montage du profil SV(P)-15 / SV(P)-15,5./ 3. Montage des lames. Attention ! Respectez les joints de dilataion dans les profils./ 4. Les vis sont vissées au milieu du trou de montage./ 5. Les panneaux avec et sans ventilation doivent être montés en alternance afin d'assurer la bonne ventilation des pans de couverture./ 6. Montage de panneaux avec ventilation cachée./ 7. Les panneaux de couleur chêne doré, noyer ou blanc d'une longueur allant jusqu'à 1 m peuvent être montés dans les endroits exposés au rayonnement solaire direct./ 8. Eclairage. Si vous utilisez une lampe halogène, n'oubliez pas de laisser un espace de ventilation de 120 mm dans le soffite au-dessus de la source de lumière. Ne s'applique pas à l'éclairage LED.
- **ATTENTION!** Veuillez impérativement lire la notice détaillée de montage et d'utilisation disponible sur le site www.profile.vox.pl

RO

- Profilurile trebuie depozitate în spații închise, pe o suprafață uscată, plană și stabilă, care garantează lipsa de contact direct cu solul, în poziție orizontală, la o temperatură nu mai mare de 60°C, nu se expune la lumina directă a soarelui, astfel încât să aibă punct de sprijin pe toată lungimea sa. Într-o stivă nu trebuie să fie mai mult de 10-12 pachete, așezate una peste alta.
- Profilele trebuie transportate într-o poziție orizontală, la o temperatură care să nu depășească 60°C
- Înainte de instalare, despachetați produsul și comparați culorile. Acceptabile sunt diferențe minime în nuanțe.
- La prelucrarea profilurilor folosiți unelte convenționale de tâmplărie pentru tăiere sau găurire. Utilizați un ferăstrău cu dinți fine; instrumentele mecanice pentru prelucrarea ar trebui să fie utilizate cu aceleași viteze sau mai mare decât la prelucrarea lemnului.
- Caracteristica naturală și inalienabilă PVC-ul este o schimbare dimensională sub influența temperaturilor diferite. Profilele pot schimba lungimea sa la 1 mm distanță de 0,7 mm pe fiecare 10°C diferență de temperatură.
- Profilele trebuie montate la temperatura mediului ambiant între 5°C și 30°C Înainte de montaj, profilele ar trebui să fie maturizate timp de 2-3 ore la locul de montare, astfel ca să aibă posibilitatea de echilibrare a temperaturii cu temperatura ambiantă.
- La instalarea panourilor nu înșurubați șurubul până la capăt, și anume astfel încât să se îndrepte alinând direct suprafața panoului - ar putea limita posibilitatea de expansiune / contracție profilului. Păstrați o distanță mică între suprafața panoului și planul inferior al capului șurubului, astfel încât să puteți muta panoul în plan orizontal, după înșurubarea acestuia în șipci.
- Panourile și benzile pot fi curățate periodic cu o soluție de detergent, la o temperatură de maximum 40°C. Nu folosiți solvenți sau lichide agresive și corozive similare. Se clătește cu apă curată după spălare.
- **DESCRIERE DESENELOR:** 1. Montarea construcției portante./ 2. Montarea plintei SV(P)-15 / SV(P)-15,5./ 3. Montarea panourilor Ateție! Trebuie păstrate distanțe de dilatare în plinte./ 4. Diblul se montează în interiorul orificiului de montare./ 5. Panourile cu ventilație sau fără le montăm alternativ pentru a păstra o corespunzătoare în ventilatie corespunzătoare în versantul acoperșului./ 6. Instalarea panourilor cu ventilație ascunsă./ 7. Panourile de culoarea stejar auriu, nuc și alb cu lungime până la 1 m se pot monta în zonele expuse direct razelor solare./ 8. Iluminare. Dacă folosiți lumină cu halogen, nu uitați să lăsați un spațiu de ventilare nu puțin de 120 mm în-un sofît deasupra sursei de lumină. Nu se referă la sursă de lumină cu LED.
- **NOTĂ!** Asigurați-vă că pentru a citi instrucțiunile detaliate de asamblare și utilizare postate pe site-ul www.profile.vox.pl

LT

- Profilius reikia laikyti patapuš viduje, ant sauso, ploškščio ir stabilaus paviršiaus, užtikrinančio tiesioginio saulės šviesos, trukusią, horizontalioje pozicijoje, temperatūroje neviršijančioje 60°C, nedėti vietoje, kur yra tiesioginis saulės spindulių poveikis, dėti taip, kad turėtų atraminį tašką visame ilgyje. Krūvoje negali gulėti daugiau kaip 10-12 pakuočių, sudėtų viena ant kitos.
- Profilius transportuoti horizontalioje pozicijoje, temperatūroje neviršijančioje 60°C.
- Prieš montavimą reikia išpakuoti produktą ir palyginti spalvas. Priimtini yra minimalūs atspalvių skirtumai.
- Profilių apdailai reikia naudoti įprastinius staliavus įrankius, skirtus įpojimai arba gręžimui. Reikia naudoti pjūklus su smulkiais dantukais; mechaninės apdailos įrankiai turėtų būti naudojami tokiais pačiais greičiais arba didesniais, tokiais kaip medienos apdailos metu.
- Natūrali ir patvari PVC plastiko savybė, tai matomo pakeitimas dėl įvairių temperatūrų įtakos. Profiliai gali pakeistis savo ilgį 1m atkarpoje 0,7mm, kiekviename 10°C temperatūros skirtume
- Profilius reikia montuoti ž nuo 5°C ir 30°C aplinkos temperatūroje. Prieš montavimą profilius reikia laikyti 2-3 valandas instalacijos vietoje, tokiu būdu, kad profilis turėtų savo temperatūros prie aplinkos temperatūros adaptavimosi galimybę.
- Panelių montavimo metu niekada negalima įsukti varžto iki galo, t. y., kad galvutė tiesiogiai neliestų panelio paviršiaus - gali tai apriboti profilio ekspansijos/susitraukimo galimybe. Reikia išsaugoti mažą tarpą tarp panelio ir apatinės varžto galvutės paviršiaus, tokiu būdu, kad galima būtų pajudinti panelį po jo prisukimo prie lentų, horizontalioje plotmėje.
- Dangą ir lentjuostes karts nuo karto galima valyti naminio ploviklio tirpalu, kurio temperatūra neviršija 40°C. Nenaudoti tirpikų ir kitų panašių agresyvių ir edančių skysčių. Po valymo paviršių nuplauti švariu vandeniu.
- **PIEŠINIŲ APRASYMAI:** 1. Laikomos konstrukcijos montavimas./ 2. Lentjuostės montavimas SV(P)-15 / SV(P)-15,5./ 3. Ploškščių montavimas. Dėmesio! Reikia išsaugoti dilatacinio tarpus lenjuostėse./ 4. Varžtai įsukami į tvirtinimo angos vidų./ 5. Ploškščis su ventiliacija ir be montuojame pakaitomis, kad išlaikyti tinkamą stogo nuolydžio ventiliacija./ 6. Skydų montavimas su paslėpta ventiliacija./ 7. Ploškščis, kurį spalvos aukštinis ažuolas, riešutas ir baltas galima montuoti vietose, kur tiesiogiai veikia saulės spinduliai iki 1 m ilgyje./ 8. Apšvietimas. Jei naudojate halogeninę šviesą, nepamirškite palikti mažiausiai 120 mm vėdinimo erdvę virš šviesos šaltinio. Tai netaikoma LED apšvietimui.
- **PASTABA!** Būtinai susipažinkite su montavimo ir naudojimo instrukcija, kuri yra www.profile.vox.pl int. svetainėje

LV

- Profilius jāuzglabā iekšējā telpā, uz sausas, līdzenas un stabilas pamatnes, kas garantē, ka nepastāv tiešs kontakts ar zemi, horizontālā pozīcijā, temperatūrā ne augstākā par 60°C, nenovietojot tos tiešā saulēs staru iedarbībā, tā, lai tiem būtu atbalsta punkts visā izstrādājuma garumā. Krāvimā nevar būt novietoti vairāk kā 10-12 iepakojumi viens virs otra.
- Profilius jātransportē horizontālā stāvoklī, temperatūrā, kas nepārsniedz 60°C.
- Pirms montāžas jāizpako produkts un jāsalīdzina krāsas. Minimālas atšķirības nokrāsēs ir pieļaujamas.
- Apstrādājot profilus ir nepieciešams izmantot standartā gādniecības instrumentus griešanai vai uršanai. Jāizmanto žaugs ar smalkiem zobiem; mehāniskos apstrādes instrumentus jāizmanto, lietojot tos pašus vai lielākus ātrumus kā kokapstrādē.

- Dabiska ir neatņemama PVC izstrādājumu īpašība ir izmēru izmaiņas dažādā temperatūrā ietekmē. Profili var mainīt savu garumu par 0,7 mm uz katru 1m, pie katriem 10°C temperatūras starptības
- Profili jāmontē pie apkārtējās vides temperatūras 5°C līdz 30°C. Pirms montāžas profiliem jāļauj nostāvēties 2-3 stundas instalācijas vietā tā, lai profiļam būtu iespēja izlīdzināt savu temperatūru līdz apkārtējās vides temperatūrai.
- Paneļu montāžas laikā nekad neieskrūvēt skrūvi līdz galam - tas var ierobežot profila izplešanos/sarašanās. Jānodrošina neliela atstarpe starp paneļa virsmu un skrūves galviņas apkārsējo virsmu, lai būtu iespējams kustināt paneli horizontāli virsmā pēc tā pieskrūvēšanas pie laīam.
- Paneļus un lokšnes var periodiski tīrīt ar sadzīves mazgāšanas šķīdumu- temperatūrā, kas nepārsniedz 40°C. Nelietot šķīdinātājus vai līdzīgus agresīvus un korozīvus šķīdumus. Pēc mazgāšanas noskatot virsmu ar tīru ūdeni.
- **ATTĒLU APRAKSTI:** 1. Nesošās konstrukcijas montāža./ 2. Listes SV(P)-15 / SV(P)-15,5 montāža./ 3. Paneļu montāža. Uzmanībul Atstāt dilatācijas atstarpes listēs./ 4. Skrūves ir ieskrūvētas montāžas atveres vidū./ 5. Paneļus ar ventilāciju un bez ventilācijas montēt pārmaiņām, lai saglabātu attiecīgu jumta slīpes ventilāciju./ 6. Paneļu montāža ar slēptu ventilāciju./ 7. Paneļus zelta ozola, riekstu un balta krāsā var montēt vietās, kas ir pakļautas tiešiem saules stariem, ar garumu līdz 1 m./ 8. Apgaismošana. Ja izmantojot halogēnu apgaismojumu, virsmā virs gaismas avota atstāiet ventilācijas atveri (vismaz 120 mm). Tas neattiecas uz LED apgaismojumu.
- **UZMANĪBU!** Obligāti iepazīstieties ar detaļizētā montāžas un lietošanas instrukciju, kas pieejama mājas lapā: www.profile.vox.pl

EST

- Profīle tuleb sāļļitada ruumis, kuival, tasasel ja stabiļisel ahusel, mis vāļistab vahetu kontakti pinnasega, vertikalaasendis, mitte kõrgemal temperatuuril kui 60°C, mitte jāttes neid pāikesekirite vahetu mõju kātte, nii et neil oleks toetuspunkt kogu pikkuse ulatuses. Virmas ei tohiks olla rohkem kui 10-12 pakki.
- Profīle tuleb transportida vertikaalasendis, mitte kõrgemal tem peratuuril kui 60°C.
- Enne paigaldamist tuleb toode lahti pakkida ja võrdeld vārvitooone. Lubatud on vārvitoooneid minimaalsed erinevused.
- Profīleide tōōlemiseks tuleb kasutada tavalsi puidulōikeristu vōi puurida. Kasutada vāikehaste hammastega saage; mehaanilisi tōōriistu tuleb kasutada samade vōi suuremate kiirustega kui puidulōōtlusel.
- PVC materjalle iseloomulikuks omaduseks on mōōtmete muutumine erinevate temperatuuride toimel. Profīliid vōivad muuta pikkust 0,7mm vōrra 1m kohta iga 10°C tem peratuurimuutuse korral.
- Profīliid tuleb paigaldada keskkonna temperatuuril vahemikus 5°C - 30°C. Enne paigaldamist tuleb profīle paigalduskohal hoiustada, et profīli temperatuur kohaneks keskk onna temperatuuriga.
- Paneelide paigaldamisel ei tule kunagi keerata kruvi lõpuni kinni, st nii, et selle pea puudutaks vahetult paneeli pinda – see vōib takistada paneeli paisumise/kokkutōmbumise vōimalust. Jātkie paneeli pealispinna ja kruvi pea alumise pinna vahele vāike vahemaa, et paneeli oleks vōimalik pārast selle lattidele kinnitamist horisontaalsuunas liigutada.
- Paneelid ja listid tuleb puhastada aeg-ajalt koduse detergendi abil, temperatuuril, mis ei ūleta 40°C. Mitte kasutada lahusteid ja samaseid agressiivseid ja sōōbivaid vedelikke. Pealispinda tuleb pārast puhastamist pesta puhta veega.
- **JOONISTE KIRJELDUS:** 1. Kandva konstruktsiooni paigaldamine./ 2. SV(P)-15 / SV(P)-15,5 liistu paigaldamine./ 3. Paneelide paigaldamine. Tāhelepanul! Liistude puhul tuleb jätta paisumispraod./ 4. Kruvid tuleb keerata paigaldusava keskele./ 5. Tuulutusega ja tuulutusega paneelid tuleb paigaldada vaheldumisi, et tagada katusepinna vajalik ventilēerimine./ 6. Vārijatud ventilatsiooniga paneeli paigaldamine./ 7. Kuldse tamme, pāhkli ja valge vārvitoooniga paneelid vōib paigaldada vahetusse pāikesepaistes kuni 1 m pikkuseni./ 8. Valgustus. Kui kasutate halogeenvalgusit, jātkie kindlasti valgusalikka kohal oleva eendi suhtes vāhemalt 120 mm ventilatsiooniruumi. See ei kehti LED-valgustitele.
- **MĀRKUS!** Tutvu kindlasti veebilehel www.profile.vox.pl saadaval oleva ūksikasjaliku paigaldus- ja kasutusjuhendiga.

UA

- Профілі слід зберігати всередині приміщення, на сухій, плоскій і стабільній основі, яка забезпечує відсутність безпосереднього контакту з землею, в горизонтальному положенні, при температурі, не вищій ніж 60°C, не виставляючи на безпосередню дію сонячних променів, так, щоб вони мали точку опори по всій довжині. У стосі не повинно бути більше 10-12 упаковок покладених одна на іншу.
- Профілі транспортуються в горизонтальному положенні, при температурі, яка не перевищує 60°C.
- Перед монтажем необхідно розпакувати продукт і порівняти колір. Допускається мінімальна різниця відтінку.
- Для обробки профілів слід використовувати конвенціональні столярні інструменти для різки або свердління. Слід використовувати пили з дрібними зубцями; механічні інструменти для обробки повинні використовуватися з такими ж або більшими швидкостями як і під час обробки деревини.
- Натуральною і неліквідною ознакою матеріалу PVC є зміна розмірів під впливом різниці температури. Профілі можуть змінити свою довжину на відстані 1 м на 0,7 мм на кожні 10°C різниці температури.
- Необхідно монтувати профілі в температурі оточення між 5°C та 30°C. Перед монтажем слід сезонувати профілі протягом 2-3 годин в місці встановлення так, щоб у профіля була можливість вирівнювання температури до температури оточення.
- Під час монтування панелі ніколи не вкручуйте шуруп до кінця, тобто так, щоб головка безпосередньо торкалася поверхні панелі - це може обмежувати можливість експансії/судороги профілю. Дотримуйтеся невеликого проміжку між поверхнею панелі і нижньою площиною головки шурупа, так, щоб можна було рухати панеллю по горизонталі після прикручування її до балок.
- Панелі і планки можна чистити час від часу розчином домашнього миючого засобу, температура якого не перевищує 40°C. Не застосовувати розчинників і схожих агресивних і їдких рідин. Після миття поверхню слід промити чистою водою.
- **ОПИСИ НА КРЕСЛЕННЯХ:** 1. Монтаж несучої конструкції./ 2. Монтаж плінтуса SV(P)-15 / SV(P)-15,5./ 3. Монтаж панелі. Увага! Потрібно зберегти дистанції проміжки в рейках./ 4. Гвинти прикручуємо посередіні монтажного отвору./ 5. Панелі з вентиляцією монтуємо поперемінно щоб зберегти відповідну вентиляцію покрівельної зони./ 6. Монтаж панелей з прихованою вентиляцією./ 7. Панелі в кольорах золотий дуб, горіх і білі можна монтувати в місцях під дією безпосередніх сонячних променів до 1 м довжини./ 8. Освітлення. Якщо ви використовуєте галогенове світло, не забудьте залишити простір для вентиляції в підвісній стелі над джерелом світла мін. 120 мм. Не стосується світлодіодного освітлення.
- **УВАГА!** Обов'язково ознайомтесь з детальною інструкцією монтажу і користування, розміщеною на сторінці www.profile.vox.pl

NL

- Profielen dienen te worden bewaard binnenshuis op een droge, vlakke en stabiele ondergrond zonder direct contact met de grond, horizontaal, bij een temperatuur onder 60°C, directe blootstelling aan zonlicht voorkomen, zodat hun steunpunt op de gehele lengte was. Het zal niet meer dan 10-12 dozen gestapeld.
- Profielen horizontaal vervoeren bij een temperatuur onder 60°C.
- Vóór de montage, dient het product uitgepakt te worden en de kleur dient beoordeeld te worden Er zijn minimale verschillen in de kleur toegestaan.
- Voor de bewerking van de profielen worden standaard timmerwerk hulpmiddelen voor het snijden of het boren gebruikt. Het is niet toegestaan de fijn getande zaagbladen te gebruiken; mechanisch gereedschap voor de verwerking dient te worden gebruikt met dezelfde of hogere snelheden als bij de houtbewerking.
- Natuurlijke en duurzame eigenschap van PVC is dimensionale verandering onder invloed van temperatuurverschillen. Profielen kunnen in lengte veranderen op een afstand van 1m met 0,7mm bij elk 10°C temperatuurverschil.
- Profielen dienen bij een omgevingstemperatuur 5°C en 30°C te worden gemonteerd. Vóór de montage profielen voor 2-3 uur op de installatieplek opslaan zodat het profiel de kans krijgt om zijn temperatuur aan de omgevingstemperatuur aan te passen.
- Tijdens de montage van de panelen de schroef nooit volledig indraaien d.w.z. dat de kop het oppervlak van het paneel aanraakt - het kan de expansie/krimp van het paneel beperken. Behoud kleine afstand tussen het oppervlak van het paneel en het onderste vlak van de schroefkop zodat het paneel horizontaal kan worden bewogen tijdens het aandraaien ervan tegen de latten.
- De panelen en plinten kunnen af en toe worden gereinigd met een oplossing van reinigingsproduct niet warmer dan 40°C. Geen oplosmiddelen of dergelijke agressieve en bijtende vloeistoffen gebruiken. Na de reiniging de oppervlakte met schoon water afspoelen.
- **BESCHRIJVING VAN DE TEKENINGEN:** 1. Montage van de draagconstructie./ 2. Montage van het SV(P)-15 / 15,5 profiel./ 3. Montage van de panelen. Opgelet! Er moeten dilatatie-afstanden in de profielen

- worden bewaard./ 4. De schroeven worden in het midden van het montagegat geschroefd./ 5. Panelen met en zonder ventilatie afwisselend leggen om de juiste ventilatie van het dakschild te bewaren./ 6. Montage van de panelen met verborgen ventilatie./ 7. Panelen in kleuren: goud eiken, noot en wit mogen op aan directe zonnestraling blootgestelde plaatsen worden gelegd mits zij de lengte van 1 m lengte niet overschrijnen./ 8. Verlichting. Wanneer u halogeen licht gebruikt, vergeet niet een ventilatieopening van 120 mm te laten in de dakkoof, boven het bronlicht. Dit is niet van toepassing voor LED belichting.
- **LET OP!** Lees absoluut de gedetailleerde montage- en gebruiksaanwijzing op www.profile.vox.pl

ES

- Los paneles deben almacenarse al interior, sobre una superficie seca, plana y estable, evitando el contacto directo con el suelo, en posición horizontal, a temperatura no superior a 60°C. No exponer directamente a la luz solar, de modo que tengan un punto de soporte a lo largo de su longitud. La pila no debe tener más de 10-12 paquetes apilados uno sobre otro.
- Transportar los paneles en posición horizontal, a temperatura que no superior a los 60°C.
- Antes de instalar, el producto debe desempaquearse y se debe comparar el color. Se admiten unas pequeñas diferencias en los matices.
- Para la instalación de los paneles, utilizar las herramientas convencionales de carpintería para cortar y taladrar. Emplear sierras de dientes pequeñas; utilizar las herramientas mecánicas para el montaje, a las mismas velocidades o las superiores, que las utilizadas para el montaje de madera.
- El coeficiente de dilatación del PVC es de 0,7 mm en el tramo de 1 m por cada 10°C de diferencia de las temperaturas.
- Instalar los paneles a la temperatura ambiente entre 5°C y 30°C. Antes de la instalación, dejar los paneles en el lugar de instalación durante 2-3 horas, para atemperarlos.
- Al instalar los paneles, nunca atornillar el tornillo a tope. Podría reducir la capacidad de expansión / contracción del panel. Mantenga un pequeño espacio entre la superficie del panel y la superficie inferior de la cabeza del tornillo, de manera que se pueda mover el panel en el plano horizontal después de atornillarlo al rastrel.
- Los paneles y perfiles pueden limpiarse periódicamente con una solución de detergente destinado para uso doméstico a una temperatura no superior a 40 °C. No utilice disolventes o líquidos agresivos y corrosivos similares. Limpie la superficie con agua limpia después del lava do.
- **DESCRIPCIÓN DE LAS FIGURAS:** 1. Montaje de la estructura de soporte./ 2. Montaje del remate SV(P)-15 / SV(P)-15,5./ 3. La instalación de los paneles. ¡Ojo! Mantener los espacios de dilatación en los remates./ 4. Los tornillos están atornillados en el medio del orificio de montaje./ 5. Los paneles con ventilación y sin ventilación las montamos alternativamente para mantener una ventilación adecuada de la pendiente de la cubierta./ 6. Instalación de paneles con ventilación oculta./ 7. Los paneles en los colores roble oro, nogal y blanco pueden instalarse en las zonas expuestas a la luz solar directa hasta la longitud de 1 m./ 8. Iluminación. Si usa la iluminación de halógenos, en el sofito hay que dejar un espacio de ventilación de un mínimo de 120 mm. Lo dicho no se refiere a la iluminación LED.
- **¡NOTA!** Asegúrese de leer las instrucciones detalladas de montaje y uso publicadas en la página web www.profile.vox.pl

HU

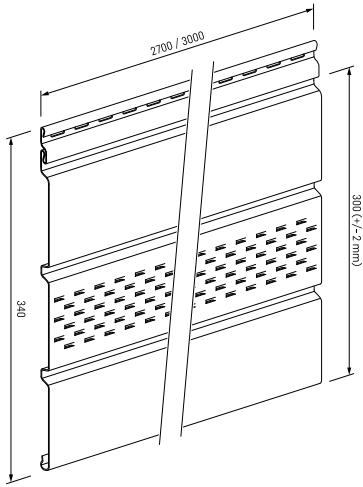
- A profilokot helyiségek belterében kell tárolni, száraz, lapos, stabil aljazaton, ami garantálja, hogy nem fognak közvetlenül érintkezni a földdel, vízszintes helyzetben, max. 6 hőmérsékleten, nem kitéve a közvetlen napsugárzás hatásának, úgy, hogy egész hosszukban alá egyenek támasztva. A máglyában nem lehet több 10-12 csomagnál, egymásra rakva.
- A profilokot vízszintes helyzetben kell szállítani, max. 60°C hőmérsékleten.
- Beépítés előtt ki kell csomagolni a terméket, és össze kell hasonlítani a koloriztikát. Minimális színárnyalati eltérések megengedettek.
- A profilok megmunkálásához, vágáshoz vagy fűráshoz, hagyományos asztalos szerszámokat kell alkalmazni. Apró fogazatú fűrész kell használni; a mechanikus megmunkáláshoz használt eszközöket ugyanolyan vagy nagyobb fordulatszámmal kell működtetni, mint a fa megmunkálása esetében.
- A PVC természetes és nem kiküszöbölhető tulajdonsága, hogy a hőmérséklettől függően változnak a méretei. A profilok hossza méterenként 0,7 mm-mal változhat minden 10°C hőmérséklet változásnál.
- A profilokot 5°C és 30°C közötti környezeti hőmérsékleten kell beépíteni. Beépítés előtt a profilokot pihentetni kell a beépítés helyén, úgy, a profilok hőmérsékleten kiegyenlítődhessen a környezet hőmérsékletével.
- A panel beépítésekor soha nem szabad a csavarokat teljesen becsavarni, azaz úgy, hogy a fejük közvetlenül hozzáérjen a panel felületéhez - ez akadályozhatja a profil tágulását/összehúzódását. Tartson egy kis távolságot a panel felülete és a csavar fejének alsó sija között, úgy, hogy a panel mozgani tudjon horizontális síkban, miután hozzácsavarták a falécekhez.
- A paneleket is a léceket időnként meg lehet tisztítani tisztítószerez oldattal, amelynek a hőmérséklete nem lépi túl a 40°C-ot. Ne használjon higítókat és más hasonló, maró hatású folyadékokat. A felületet a tisztítás után mossa le tiszta vízzel.
- **ABRAK FELIRATAI:** 1. A teherhordó szerkezet szerelése./ 2. SV(P)-15 / SV(P)-15,5 léc szerelése./ 3. A panel szerelése. Figyelem! Be kell tartani a dilatációs hézagokat a léceknél./ 4. A csavarokat a szerelőfurat közepébe csavarjuk be./ 5. A szellőzőnyílásos és anélküli paneleket felváltva kell beépíteni, hogy meglegyen a tetőhéjazat megfelelő szellőzése./ 6. Rejtett szellőzősű panelek szerelése./ 7. Az aranytőlgő, mogoró és fehér színű paneleket 1 m hosszban lehet beépíteni a közvetlen napsugárzásnak kitétt helyekre./ 8. Világítás. Ha halogén fényt alkalmaz, emlékezzen arra, hogy a héjazaton, a fényforrás felett egy min. 120 mm szellőzőrést hagyjon. LED világításra ez nem vonatkozik.
- **FIGYELEM!** Feltétlenül ismerkedjen meg a részletes beépítési és használati útmutatóval, ami a www.profile.vox.pl weblapon található.

IT

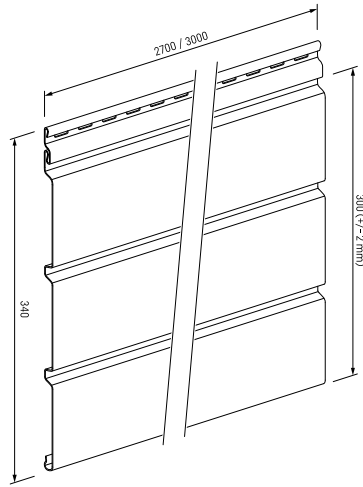
- I profili devono essere conservati al chiuso, su una superficie asciutta, piana e stabile non a contatto diretto con il pavimento, in posizione orizzontale, ad una temperatura non superiore a 60°C, non esponendoli all'azione diretta dei raggi solari, in modo da avere un punto di sostegno su tutta la lunghezza. Su una pila non dovrebbero essere pili di 10-12 pacchi, posizionati uno sull'altro.
- I profili devono essere trasportati in posizione orizzontale, ad una temperatura non superiore a 60°C.
- Prima del montaggio, occorre disimballare il prodotto e confrontare la cromatura. Le minime differenze nelle sfumature sono ammissibili.
- Per la lavorazione dei profili, usare gli attrezzi da falegnameria convenzionali per il taglio e la trapanatura. Usare le seghe a denti piccoli; l'attrezzatura meccanica per la lavorazione dovrebbe essere utilizzata alle stesse velocità o addirittura maggiori della lavorazione del legno.
- Una caratteristica naturale e inalienabile del materiale PVC è la modifica delle dimensioni a causa delle temperature differenti. I profili possono cambiare la loro lunghezza di 0,7mm ogni 10°C di sbalzo delle temperature su un tratto di 1m.
- I profili devono essere montati ad una temperatura ambiente tra i 5°C e i 30°C. Prima del montaggio, occorre stoccare i profili per 2-3 ore nel luogo di montaggio per far stabilizzare la temperatura del profilo alla temperatura ambiente.
- Durante il montaggio dei pannelli, non occorre avvitare le viti fino alla fine, cioè in modo che la testa non tocchi direttamente la superficie del pannello - ciò può limitare la possibilità di espansione/ritiro del profilo. Mantenere un piccolo intervallo tra la superficie del pannello e la superficie inferiore della testa della vite, in modo da poter muovere il pannello in orizzontale dopo il suo fis saggio ai listelli.
- I pannelli e i listelli possono essere puliti di tanto in tanto con una soluzione detergente casalinga della temperatura non superiore ai 40°C. Non usare solventi né liquidi simili ad azione aggressiva e caustica. Sciquare la superficie con acqua pulita.
- **DESCRIZIONI DEI DESEGNI:** 1. Montaggio della struttura portante./ 2. Montaggio del pannello SV(P)-15 / SV(P)-15,5./ 3. Montaggio dei pannelli. Attenzione! Occorre mantenere le distanze di dilatazione dei pannelli./ 4. Avvitare le viti al centro del foro di montaggio./ 5. I pannelli con ventilazione e senza, sono montati in modo alternato per mantenere la giusta ventilazione della superficie del tetto./ 6. Montaggio dei pannelli con la ventilazione nascosta./ 7. I pannelli nei colori quercia dorata, ece e bianco possono essere montati in luoghi esposti all'azione diretta dei raggi solari fino a 1 m di lunghezza./ 8. Illuminazione. In caso di utilizzo della luce alogeno, è necessario lasciare uno spazio di ventilazione di almeno 120 mm sopra la sorgente luminosa nell'intradosso. Non applicabile per l'illuminazione a LED.
- **ATTENZIONE!** Leggi attentamente la presente istruzione di montaggio e d'uso dettagliata, disponibile sul sito www.profile.vox.pl

PANELE I LISTWY WYKOŃCZENIOWE • PANELS AND MOULDINGS • ПАНЕЛИ И ОТДЕЛОЧНЫЕ ПЛАНКИ • ПАНЕЛЬДЕР ЖӘНЕ ӨРЛЕУ ЕНСІЗ ЖҰҚА ТАҚТАЙШАЛАРЫ • ПАНЭЛЬ І АЗДАБЛЕНЧЫЯ ПЛАНКИ • ПАНЕЛИ И ДОВЪРШИТЕЛНИ ПЕРВАЗИ • PANELE A DOKONČOVACÍ LIŠTY • PANELE A LIŠTY NA FINÁLNU ÚPRAVU • PANELE UND DEKO-LEISTEN • PANNEAUX ET PROFILS DE FINITION • PANOURI ŞI BENZILE DE FINISARE • PANELIAI IR APDAILO LENTJUOSTĖS • APDARĖS PANEĲI UN LĪSTES • PANEELID JA VIIMISTLUSLIISTUD • ПАНЕЛИ І ПЛІНТУС • AFWERKINGSPANELEN EN -LIJSTEN • PANELES Y PERFILES DE REMATE • PANELEK ÉS ZÁRÓLÉCEK • PANNELLI E MODANATURE

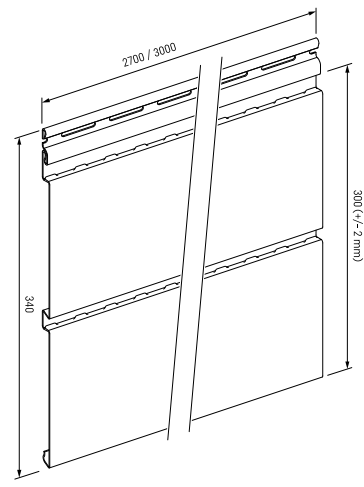
SV-07 / SVP-07



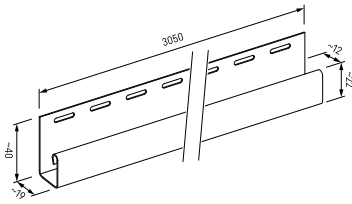
SV-08 / SVP-08



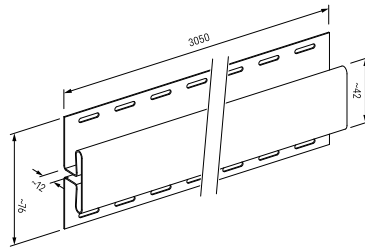
SV-09 / SVP-09



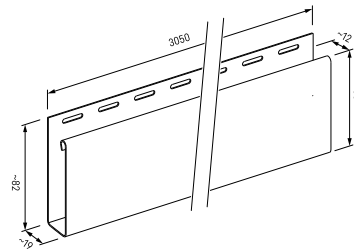
SV-15 / SVP-15



SV-18 / SVP-18



SV-15,5 / SVP-15,5*

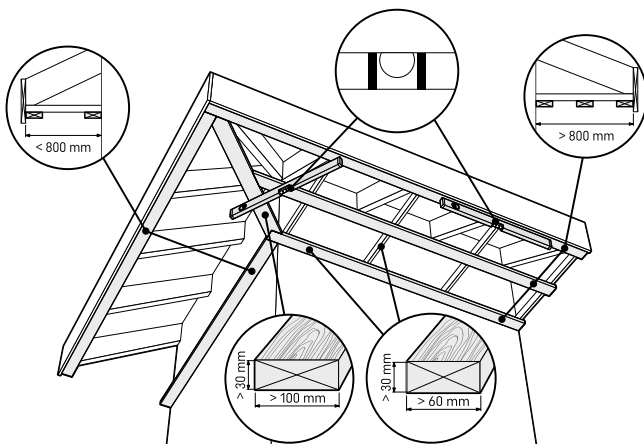


* SV-15,5 / SVP-15,5

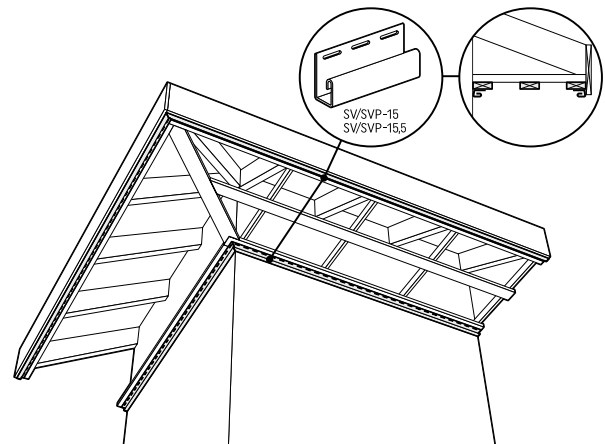
dostępna tylko w Europie Wschodniej • available only in Eastern Europe • доступен только в Восточной Европе • тек Шығыс Еуропадағы • доступна тільки ва Усходняй Еўропе • достъпен само в Източна Европа • dostupny pouze ve východní Evropě • k dispozícii len vo východnej Európe • nur in Osteuropa • disponible seulement en Europe de l'Est • disponibil numai în Europa de Est • prieinama tik Rytų Europoje • pieejams tikai Austrumeiropā • saadaval ainult Ida-Euroopas • доступна лише в Східній Європі • alleen beschikbaar in Oost-Europa • disponibile solo in Europa del Este • csak Kelet-Európában érhető el • disponibile solo in Europa orientale

ETAPY MONTAŻU • INSTALLATION STAGES • ЭТАПЫ МОНТАЖА • МОНТАЖДАУ КЕЗЕНДЕРІ • ЭТАПЫ МАНТАЖУ • ЕТАПИ НА МОНТАЖ • MONTÁŽNÍ POSTUP • ETAPY MONTÁŽE • MONTAGESCHRITTE • ETAPES DE MONTAGE • ETAPELE DE MONTAJ • MONTAVIMO ETAPAI • MONTÁŽAS POSMI • PAIGALDUSE ETAPID • ЕТАПИ МОНТАЖУ • MONTAGESTAPPEN • PASOS DE MONTAJE • A BEÉRÍTÉS SZAKASZAI • OPERAZIONI DI MONTAGGIO

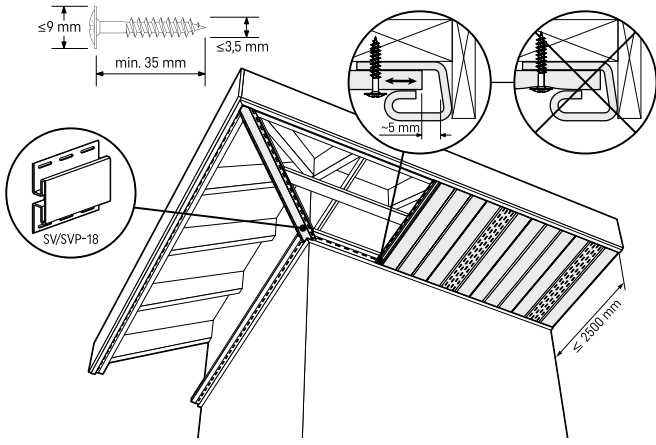
1



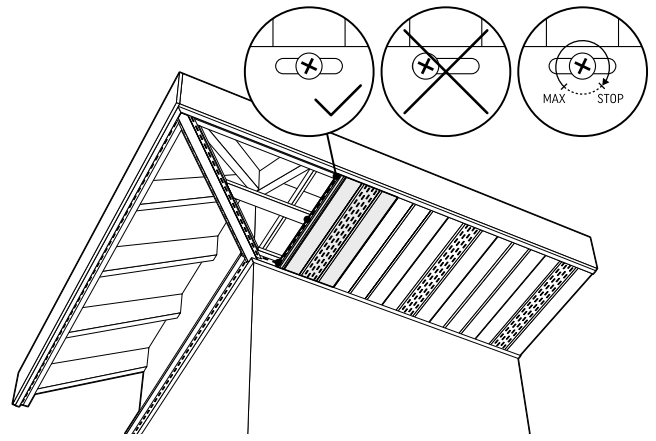
2



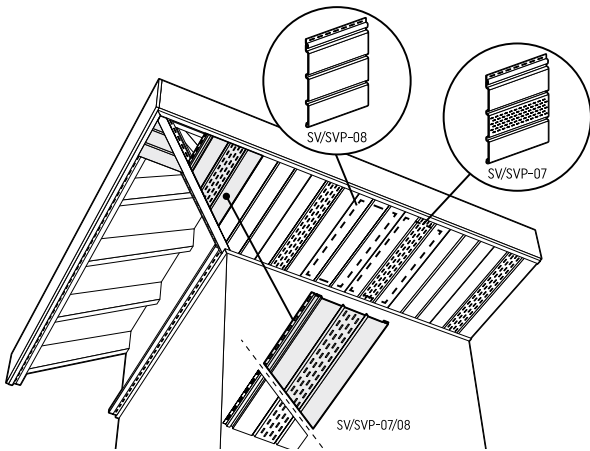
3



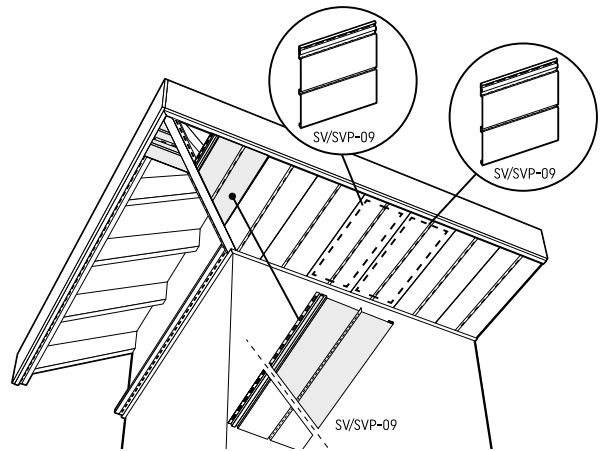
4



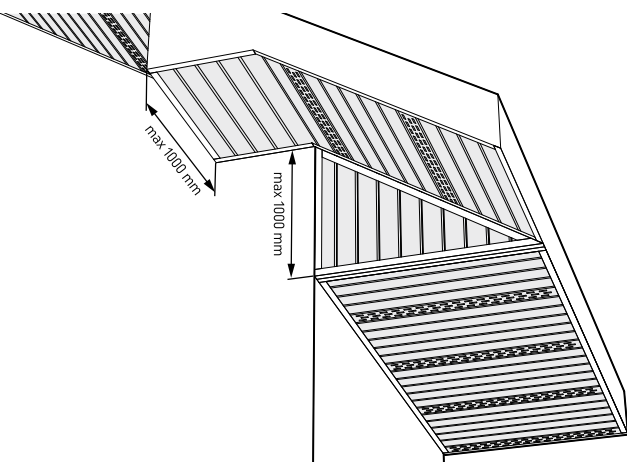
5



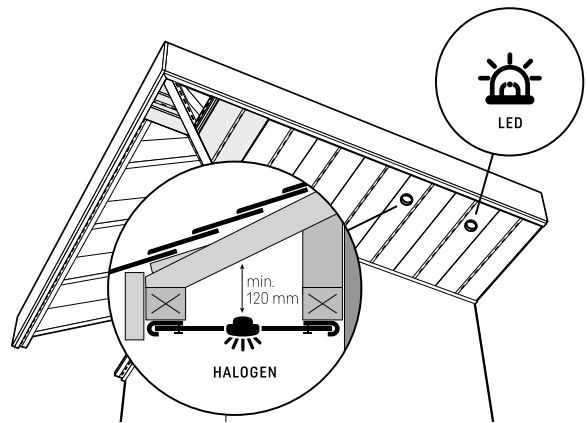
6



7



8



profile.vox.pl

Profile VOX sp. z o.o. sp. k.
ul. Gdynska 143
62-004 Czerwonak
Poland

