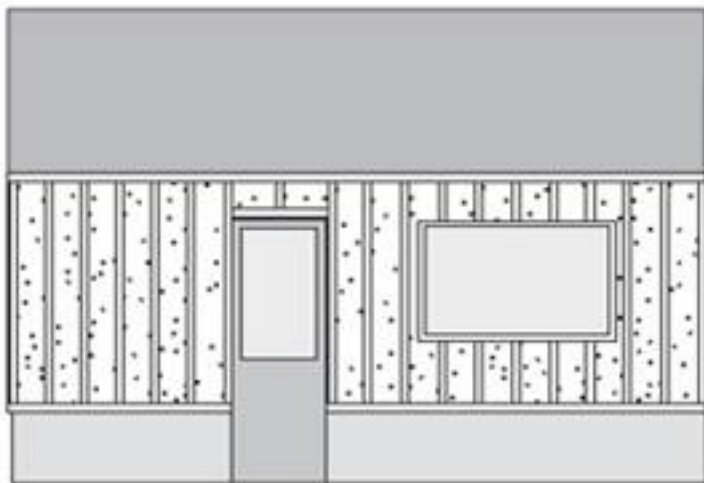


ИНСТРУКЦИЯ ПО МОНТАЖУ САЙДИНГА
FASIDING

Надежное соединение обеспечивают специальные замки, которые есть на каждой панели, сайдинг благодаря этому несложно монтировать. К обрешетке сайдинг крепится гвоздями или саморезами, для которых предусмотрены специальные отверстия в верхней части панели. Выбирая материалы для облицовки, нужно учитывать, что сайдинг не только стеновые панели: сайдинг — это еще и широкий выбор аксессуаров различных цветов.

Обрешетка

Установите обрешетку по всей поверхности постройки. Обрешетку делают из деревянных реек размером 4х6 см (влажность реек не должна превышать 15-18%, они должны быть прямые, по возможности без сучков, и нужно пропитать их антисептической жидкостью), или оцинкованный профиль (самый надежный вариант). Устанавливайте обрешетку вертикально на расстоянии 30-40 см друг от друга, и дополнительно вокруг окон, дверей, других проемов и отверстий, на всех углах, по низу иверху зоны установки сайдинга. Если в будущем вы планируете вешать светильники, иные внешние объекты - желательно установить дополнительную обрешетку в этих местах. Не следует соединять вертикальные рейки между собой горизонтальными, это может привести к нарушению вентиляции под сайдингом. В районах сильных ветров устанавливайте обрешетку через 20 см.



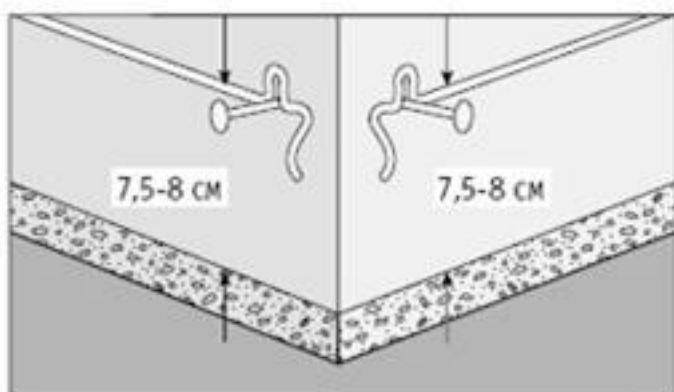
Утепление

Сайдинг позволяет утеплить дом с наружной стороны стены, без потери внутреннего пространства. В данном случае влагоизоляция обязательна. Кроме показанного на рисунке варианта некоторые изоляционные материалы могут укладываться прямо на утеплитель. В этом случае сохраняйте воздушный зазор 1,5-2 см между изоляцией и сайдингом.



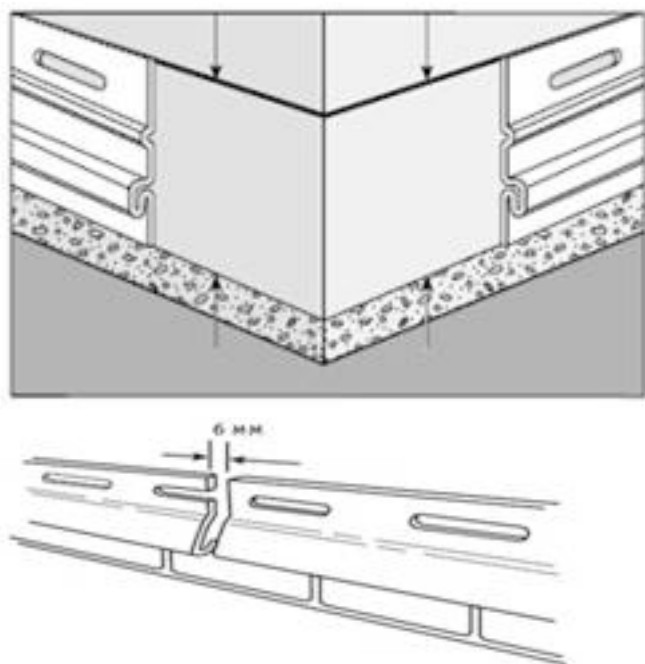
Определение начальной точки монтажа

На одной из стен, с края, определите самый нижний уровень, с которого начнется установка сайдинга. Вбейте гвоздь на 7,5-8 см выше этого уровня. Вбейте таким же образом гвоздь на другом углу стены. Натяните между гвоздями бечевку. Обязательно выровняйте ее при помощи уровня. Отметьте мелом по бечевке ровную, прямую линию между гвоздями. Повторите эту процедуру вокруг всего дома



Установка стартового профиля

Установите стартовый профиль верхним краем на меловую линию, и прибейте его. Помните, что не следует забивать гвозди слишком плотно ни в сайдинг, ни в фурнитуру (подробное описание процесса крепежа - в разделе «Крепеж сайдинга»). Если на поверхности стены есть впадины, подложите под стартовый профиль прокладку, чтобы избежать волнового эффекта. Расстояние между соседними стартовыми профилями, между стартовым профилем и внешним (внутренним) углами - 6 мм, с учетом возможного расширения сайдинга.



Установка внешнего или внутреннего угла

Внешний или внутренний угол устанавливается на стыке двух стен, верхний край угла на 6 мм ниже верхнего края стены, нижний край угла на 6 мм ниже нижней кромки стартового профиля. Первые гвозди вбиваются в верхнюю часть самого верхнего гвоздевого отверстия по обе стороны. Угол должен висеть на этих гвоздях. Убедитесь, что он установлен ровно. Остальные гвозди вбиваются по центру отверстий через 20-25 см.

Если одного угла по высоте недостаточно, нужно наложить еще один, внахлест. Сначала немного переделайте угол, который будет верхним в этом соединении - отрежьте 2,5 см по высоте от боковых краев до средней лицевой части. Потом разместите верхний угол поверх нижнего с нахлестом в 2 см. Между двумя углами по краям останется 5 мм пустоты на возможное расширение. Небольшой недостаток в том, что соединение углов, под определенным углом и с очень близкого расстояния, будет немного видно. Но вода все равно будет переливаться через соединение, и вряд ли попадет внутрь. Расстояние между боковыми краями угла и панелями сайдинга - 6 мм, с запасом на расширение панели.

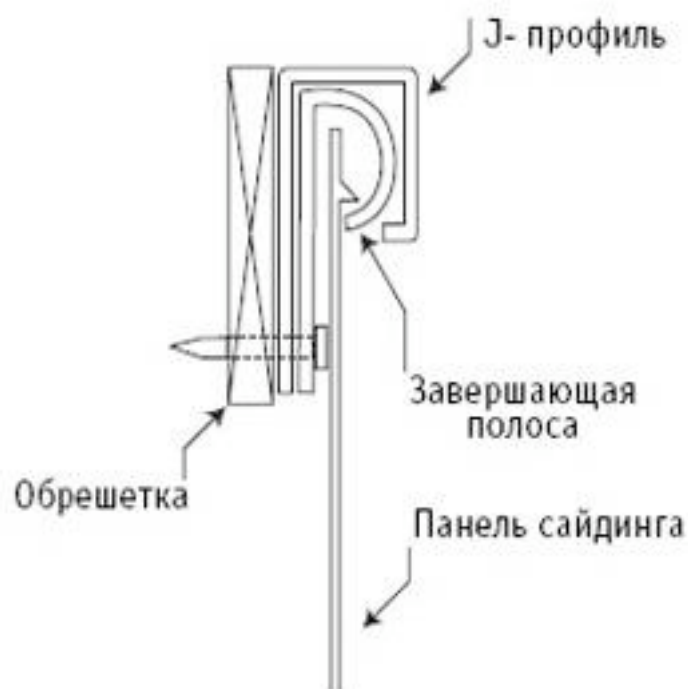
Окантовка дверных и оконных проемов

Окантовка J-профилем

Отрежьте верхний и нижний профили так, чтобы они были длиннее ширины окна или двери. В верхнем профиле вырежьте каналы для стока с обоих концов: сделайте двойной надрез на боковой части профиля и согните получившееся «ушко» вниз, чтобы получился сток. Это называется вертикальный вырез. После этого соедините боковые профили внахлест с верхним. Сделайте вертикальный вырез на нижних краях боковых профилей. Отогните ушко вовнутрь внизу окна, чтобы вода не могла просочиться под карнизом. Сделайте угловой вырез на верхних концах боковых профилей. В нижнем профиле сделайте угловой вырез с обоих концов, и заведите его под боковые профили. В результате все профили должны аккуратно обрамлять окно.

Завершающая полоса

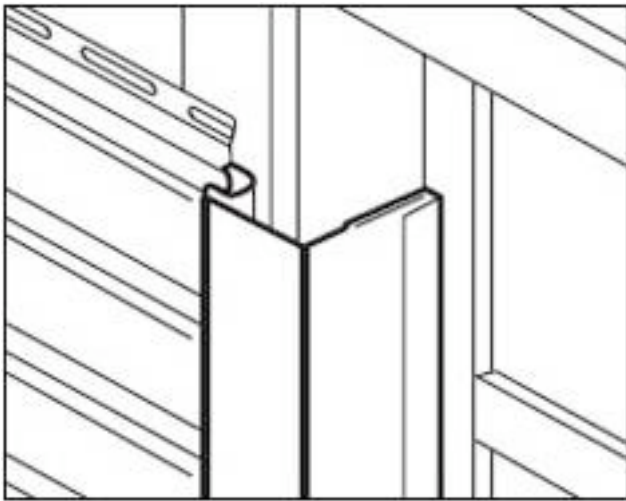
Может использоваться поверх и под открытыми проемами. Установите ее, протянув за любую сторону окна до уровня внешнего края J-профиля. Ниже показана установка завершающей полосы под оконным проемом. Над оконными и дверными проемами завершающая полоса монтируется в перевернутом положении.



Околооконная планка

Можно использовать вместо J-профиля при отделке оконных проемов. Частично или полностью, в зависимости от глубины оконного

проема, закрывает откосы. Устанавливается так же, как и J-профиль. Внутренняя часть крепится с помощью завершающей полосы



Навесная планка

Установка между фасадом и цоколем: вначале прикрепите сливную планку, затем закройте ее стартовой полосой. На длинных стенах понадобится несколько сливных планок. Наложите их друг на друга с нахлестом 1,5 см. Установка под окном: вначале прикрепите сливную планку, затем закройте ее J-профилем.

Соединение панелей сайдинга по горизонтали

Если длина поверхности стены больше длины панелей сайдинга, используйте для соединения панелей по горизонтали Н-профиль. Последний ряд сайдинга под карнизом монтируется только после установки завершающей полосы. Н-профиль закрывает соединение панелей, делая его более надежным и красивым. Внешне получается одна сплошная полоса сверху донизу, которая смотрится единым целым с внешними и внутренними углами, J-профилями, остальной фурнитурой, не выбиваясь на 6 мм из общего стиля здания. Зазор между сайдингом и профи.

Последовательность размещения панелей сайдинга

После завершения первого ряда устанавливайте второй, третий и т.д. По высоте панели монтируются внахлест: нижний замок вышестоящей панели захлопывается на верхний замок нижней панели. Панели собираются в секции любой длины и высоты.

Установка сайдинга под окнами и дверями

Измерьте расстояние от нижнего края замка завершающей полосы до нижнего края верхнего замка последней полной панели сайдинга. Добавьте 15 мм к полученному расстоянию для того, чтобы край панели смог войти в завершающую полосу. Отрежьте панель на это расстояние под окнами. Используя пуансон, пробейте «ушки» через 20 см по отрезанной части панели. Убедитесь, что ушки направлены на лицевую сторону панели. Вставьте верхний край панели в завершающую полосу и закрепите замок на нижнем крае панели. При установке сайдинга под окнами и дверями, а также по бокам - оставляйте зазор в 6 мм между сайдингом и фурнитурой.

Работы на верхней кромке стены

Монтаж последнего ряда сайдинга начинается после монтажа всех софитов.

Последняя панель сайдинга под карнизом

Прибейте завершающую полосу к стене вплотную к карнизу дома. Подготовьте и установите в нее последнюю панель точно так же, как и панели под окнами (см. выше раздел «Установка сайдинга под окнами и дверями»), за исключением того, что в данном случае используются целые панели.

Установка сайдинга на фронтонах

Установите J-профиль вдоль угла фронтона, закрепляя гвоздями через 20-30 см. Чтобы состыковать левый и правый профили на вершине фронтона, наложите профили друг на друга, и обрежьте лицевую часть по диагонали. Оставьте зазор в 6 мм между профилями. Если требуется более одного J-

профиля на каждой стороне фронтона, накладывайте второй J-профиль с нахлестом 2 см. Чтобы отрезать сайдинг под нужным углом, нужно измерить угол наклона крыши. В соответствии с рисунком ниже приложите короткий кусок сайдинга к крыше, а цельную панель на уровень J-профиля. Проведите карандашом линию вдоль перекрытия панелей, и вы получите угол наклона крыши. Уберите короткий кусок и отрежьте сайдинг по этой линии. Чтобы отрезать сайдинг под правильным углом на другой стороне фронтона, повторите процедуру относительно другой стороны фронтона. Скорей всего, потребуется закрепить последнюю панель в верхней части фронтона с помощью гвоздя. Только в этом исключительном случае гвоздь забивается в сайдинг насквозь.

