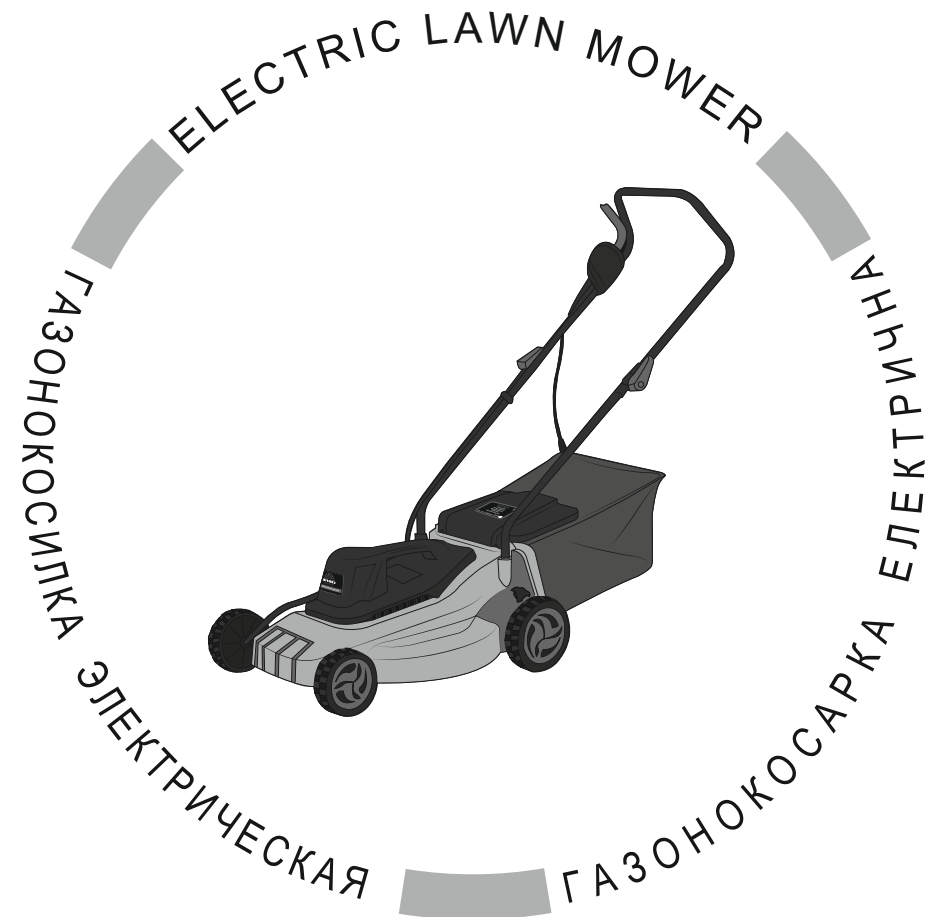


# VITALS

КЕРІВНИЦТВО З ЕКСПЛУАТАЦІЇ



WWW.VITALS.UA



МОДЕЛЬ

MODEL

MODEL

EZP 401s

## ЗМІСТ

1. Загальний опис	6
2. Комплект поставки	9
3. Технічні характеристики	10
4. Вимоги безпеки	11
4.1. Важлива інформація з безпеки	11
4.2. Безпека експлуатації	11
5. Експлуатація	17
5.1. Підготовка до роботи	17
5.2. Робота	22
6. Технічне обслуговування	23
7. Транспортування, зберігання та утилізація	26
8. Можливі несправності та шляхи їх усунення	27
9. Умовні позначки	29
10. Примітки	29
11. Особливі відмітки з безпеки експлуатації виробу	30

## ШАНОВНИЙ ПОКУПЕЦЬ

Ми висловлюємо Вам подяку за вибір продукції ТМ «Vitals».

Продукція ТМ «Vitals» виготовлена за сучасними технологіями, що забезпечує її надійну роботу протягом досить тривалого часу за умови дотримання правил експлуатації та заходів безпеки.

Дана продукція виготовлена на замовлення ТОВ «ПРОМИСЛОВА КОМПАНІЯ «ДТЗ»», 49000, Україна, м. Дніпро, вул. Надії Алексєєнко, 100, приміщення 1, т.: (056) 374 89-37.

Продукція продається фізичним та юридичним особам у місцях роздрібної та оптової торгівлі за цінами, вказаними продавцем, відповідно до чинного законодавства.

Газонокосарка з електричним двигуном Vitals Master EZP 401s за своєю конструкцією та експлуатаційними характеристиками відповідають вимогам нормативних документів України, а саме:

ДСТУ EN 836:2004; ДСТУ EN 61029-1:2014;

ДСТУ EN 55014-1:2016; ДСТУ EN 55014-2:2015; технічному регламенту безпеки машин, постанова КМУ №62 від 30.01.2013р.

Дане керівництво містить всю інформацію про виріб, необхідну для її правильного використання, обслуговування та регулювання, а також необхідні заходи під час експлуатації виробу.

Дбайливо зберігайте це керівництво та звертайтеся до нього в разі виникнення питань стосовно експлуатації, зберігання та транспортування виробу. У разі зміни власника виробу, передайте це керівництво новому власнику.

Постачальник ТОВ «ПРОМИСЛОВА КОМПАНІЯ «ДТЗ»», 49000, Україна, м. Дніпро, вул. Надії Алексєєнко, 100, приміщення 1.

Виробник «Чжецзян Сафун Індастріал Ко., ЛТД», розташований за адресою №7 Саус Мінжуан Ав, Юнкан, Чжецзян, КНР.

Виробник не несе відповідальність за збиток та можливі пошкодження, які заподіяні внаслідок неправильного поводження з виробом або використання виробу не за призначенням.

У випадку виникнення будь-яких претензій до продукції або необхідності отримання додаткової інформації, а також проведення технічного обслуговування та ремонту, підприємством, яке приймає претензії, є ТОВ «ПРОМИСЛОВА КОМПАНІЯ «ДТЗ»», 49000, Україна, м. Дніпро, вул. Надії Алексєєнко, 100, приміщення 1, т.: (056) 374-89-37.

Додаткову інформацію щодо сервісного обслуговування Ви можете отримати за телефоном (056) 374-89-38 або на сайті [www.vitals.ua](http://www.vitals.ua)

Водночас слід розуміти, що керівництво не в змозі передбачити абсолютно всі ситуації, які можуть мати місце під час використання виробу. У разі виникнення ситуацій, які не зазначені в цьому керівництві, або у разі необхідності отримання додаткової інформації, зверніться до найближчого сервісного центру ТМ «Vitals».

Продукція ТМ «Vitals» постійно вдосконалюється та, у зв'язку з цим, можливі зміни, які не порушують основні принципи управління, зовнішній вигляд, конструкцію, комплектацію та оснащення виробу, так і зміст цього керівництва без повідомлення споживачів.

Всі можливі зміни спрямовані тільки на покращення та модернізацію виробу.

Дата виготовлення виробу визначається за серійним номером партії товару, який складається з дев'ятох цифр та має вигляд – MM.YY.ZZZZZ, який розшифровується наступним чином:

MM - місяць виробництва;

YY - рік виробництва;

ZZZZZ - порядковий номер виробу в партії.

Термін служби даної продукції становить 5 (п'ять) років з дати роздрібного продажу. Гарантійний термін зберігання становить 5 (п'ять) років з дати випуску продукції.

## ЗНАЧЕННЯ КЛЮЧОВИХ СЛІВ



### ОБЕРЕЖНО!

Позначає потенційно небезпечні ситуації, яких слід уникати, в іншому випадку може виникнути небезпека для життя та здоров'я.



### УВАГА!

Позначає потенційно небезпечні ситуації, які можуть призвести до легких травм або ламання виробу.



### ПРИМІТКА!

Позначає важливу додаткову інформацію.

Газонокосарка **Vitals Master EZP 401s** є моторизованим виробом, який призначений для скошування трави на лузі, присадибній ділянці, в саду, в сквері, парку тощо. Дана модель компактна, має невеликий діаметр скошування і рекомендується для роботи на невеликих територіях.

Газонокосарка **Vitals Master EZP 401s** має сучасний дизайн, економічна, надійна в роботі, проста в обігу та обслуговуванні.

За своєю конструкцією газонокосарка відноситься до простих класичних механізмів, основою якої служить електричний двигун, який забезпечує газонокосарці високу продуктивність роботи.

Важливою перевагою електричної газонокосарки в порівнянні з бензиновою є простота увімкнення та обслуговування виробу, відсутність вихлопних газів і парів бензину. Електрична газонокосарка набагато економічніше ніж бензиновий аналог.

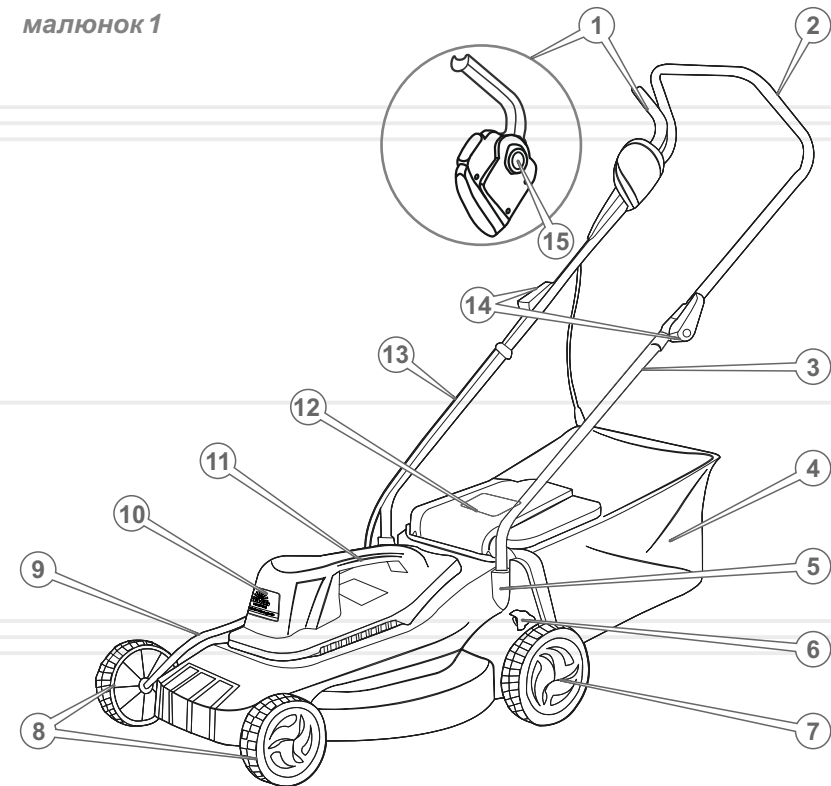
#### Відмінні особливості газонокосарки **Vitals Master EZP 401s**:

- Міцний та надійний електродвигун.
- 3 (три) положення висоти скошування.
- Централізоване регулювання висоти скошування.
- Можливість від'єднувати рукоятку оператора.
- Два режими скошування: «в травозбірник»/«мульчування».

Джерелом живлення електричної газонокосарки **Vitals Master EZP 401s** (далі – газонокосарка) є однофазна мережа змінного струму напругою 230 В і частотою 50 Гц.

Опис основних компонентів газонокосарки представлений нижче.

малюнок 1



#### Специфікація до малюнка 1

1. Важіль «Увімкнення/Вимкнення».
2. Рукоятка оператора.
3. Штанга рукоятки.
4. Травозбірник.
5. Кріплення рукоятки.
6. Важіль регулювання висоти скошування.
7. Заднє колесо.
8. Транспортувальні колеса.
9. Рейка регулювання висоти скошування.
10. Силовий агрегат.
11. Рукоятка для перенесення.
12. Кришка травозбірника.
13. Силовий кабель.
14. Фіксатори рукоятки оператора.
15. Кнопка блокування від випадкового увімкнення.

## 2

## КОМПЛЕКТ ПОСТАВКИ

1. Газонокосарка (силовий агрегат, рукоятка оператора, транспортвальні колеса, декоративні ковпаки на колеса, травозбірник).
2. Фіксатори мережевого кабелю і силової вилки (1 к-т).
3. Монтажні вироби (1 к-т).
4. Керівництво з експлуатації.
5. Упаковка.

**ПРИМІТКА!**

Завод-виробник залишає за собою право вносити у зовнішній вигляд, конструкцію та комплект поставки газонокосарки незначні зміни, які не впливають на роботу виробу.

## 3

ТЕХНІЧНІ  
ХАРАКТЕРИСТИКИ

таблиця 1

МОДЕЛЬ	EZP 401s
Тип двигуна	електричний щітковий
Напруга, В	230
Частота струму, Гц	50
Потужність, Вт	1800
Швидкість обертання, об/хв	3200
Ширина скошування, мм	400
Висота скошування, мм	27/45/52
Об'єм травозбірника, л	30
Режими скошування	у травозбірник, мульчування
Діаметр коліс (передні/задні), дюйм	5,5/6,5
Привід на колеса	-
Вібраційне навантаження, м/с <sup>2</sup>	2,53
Габарити упаковки, мм	710x480x290
Маса нетто, кг	11,5
Маса брутто, кг	12,5

#### 4.1. ВАЖЛИВА ІНФОРМАЦІЯ З БЕЗПЕКИ

Перш ніж почати роботу газонокосаркою, уважно ознайомтеся з вимогами щодо техніки безпеки та попередженнями, викладеними в цьому керівництві.

Більшість травм під час експлуатації виробу виникає в результаті недотримання основних положень правил техніки безпеки. Травм можна уникнути, якщо суворо дотримуватися заходів обережності та завчасно передбачити потенційну небезпеку.

Ні за яких обставин не використовуйте виріб способом або в цілях, не передбачених даним керівництвом.

Неправильна експлуатація газонокосарки або експлуатація ненавченою людиною може призвести до нещасного випадку.

#### ОБЕРЕЖНО!

Забороняється експлуатація газонокосарки не підготовленими до роботи людьми.

#### 4.2. БЕЗПЕКА ЕКСПЛУАТАЦІЇ

1. НЕ ВИКОРИСТОВУЙТЕ ВИРІБ НЕ ЗА ПРИЗНАЧЕННЯМ.
2. НЕ ДОЗВОЛЯЙТЕ КОРИСТУВАТИСЯ ВИРОБОМ ДІТЯМ ТА ОСОБАМ З ОБМЕЖЕНИМИ МОЖЛИВОСТЯМИ.
3. НЕ ДОВІРЯЙТЕ ГАЗОНОКОСАРКУ НЕПОВНОЛІТНІМ ОСОБАМ, ЗА ВИНЯТКОМ УЧНІВ, ЯКИМ ВИПОВНИЛОСЯ 16 РОКІВ, ЩО НАВЧАЮТЬСЯ РОБОТІ ВИРОБОМ ПІД ПИЛЬНИМ НАГЛЯДОМ ІНСТРУКТОРІВ.
4. БУДЬТЕ ПОВНІСТЮ СКОНЦЕНТРОВАНИ НА РОБОТІ.  
Не відволікайтеся під час роботи газонокосаркою, оскільки це може викликати втрату контролю і стати причиною отримання травм різного ступеня тяжкості.

5. НЕ ВМИКАЙТЕ ДВИГУН ТА НЕ ПРАЦЮЙТЕ ВИРОБОМ У РАЗІ ХВОРОБИ, В СТАНІ СТОМЛЕННЯ, НАРКОТИЧНОГО АБО АЛКОГОЛЬНОГО СП'ЯНИННЯ, А ТАКОЖ ПІД ВПЛИВОМ СИЛЬНОДІЙНИХ ЛІКАРСЬКИХ ПРЕПАРАТІВ, ЯКІ ЗНИЖУЮТЬ ШВИДКІСТЬ РЕАКЦІЇ ТА УВАГУ
6. СТЕЖТЕ ЗА ЦІЛІСНІСТЮ ТА СПРАВНІСТЮ ВИРОБУ.  
Перш ніж почати роботу газонокосаркою, перевірте справність та надійність кріплення ножа, рукоятки оператора і травозбірника. Ні за яких обставин не вмикайте та не працюйте виробом у разі наявності пошкоджень, з ненадійно закріпленими частинами й деталями. Всі передбачені конструкцією складові та захисні елементи повинні знаходитися на штатних місцях.
7. НАДЯГАЙТЕ ВІДПОВІДНИЙ ОДЯГ ТА ВЗУТТЯ ПІД ЧАС РОБОТИ ГАЗОНОКОСАРКОЮ.  
Працюючи виробом, надягайте відповідний захисний одяг (куртку і штани або комбінезон). Взувайте міцні захисні чоботи або черевики з закритим носком та з підошвою, що не ковзає. Завжди використовуйте засоби захисту обличчя й очей, а також органу слуху. Обов'язково надягайте головний убір.
8. ПЕРШ НІЖ УВІМКНУТИ ВИРІБ, ПЕРЕКОНАЙТЕСЯ, ЩО НІЖ ВІЛЬНО ОБЕРТАЄТЬСЯ І НЕ ДОТОРКУЄТЬСЯ ДО СТОРОННІХ ПРЕДМЕТІВ.  
Під час вмикання газонокосарки перебувайте тільки збоку або позаду виробу. Ніколи не знаходьтеся на шляху руху газонокосарки, якщо двигун увімкнено.
9. НЕ ТОРКАЙТЕСЯ ДЕТАЛЕЙ ВИРОБУ, ЯКІ ОБЕРТАЮТЬСЯ.  
Не допускайте перебування частин тіла в зоні обертючих деталей газонокосарки.
10. ПЕРЕВІРТЕ ТЕРИТОРІЮ, НА ЯКІЙ ВИ ПЛАНУЄТЕ ПРАЦЮВАТИ, НА НАЯВНІСТЬ СТОРОННІХ ПРЕДМЕТІВ – КАМІННЯ, МЕТАЛУ, СКЛА, ПЛАСТМАСОВИХ ТА ДЕРЕВ'ЯНИХ ПРЕДМЕТІВ.
11. НЕ ВИКОРИСТОВУЙТЕ ВИРІБ ДЛЯ СКОШУВАННЯ ТРАВИ НА ГАЗОНАХ, ЯКІ МАЮТЬ ГОРБИСТУ ПОВЕРХНЮ.
12. НЕ ВИКОРИСТОВУЙТЕ ВИРІБ ДЛЯ ОБРІЗАННЯ ДЕРЕВ, ЧАГАРНИКУ ТА ЖИВОПЛОТУ, А ТАКОЖ ПОДРІБНЕННЯ ЗРІЗАНИХ СУЧКІВ ДЕРЕВ І ЧАГАРНИКУ.

13. НЕ ПОЧИНАЙТЕ КОРИСТУВАТИСЯ ВИРОБОМ, ПОПЕРЕДНЬО НЕ ПОТРЕНУВАВШИСЬ.  
Перш ніж приступити до роботи, обов'язково попрактикуйтесь - викосіть траву на невеликій ділянці.
14. НЕ ДОПУСКАЙТЕ ПРИСУТНОСТІ СТОРОННІХ ЛЮДЕЙ І ТВАРИН У ЗОНІ ПРОВЕДЕННЯ РОБІТ (У РАДІУСІ 15 МЕТРІВ).
15. В ПРОЦЕСІ РОБОТИ УТРИМУЙТЕ ВИРІБ ДВОМА РУКАМИ, МІЦНО ТРИМАЮЧИСЬ ЗА РУКОЯТКУ ОПЕРАТОРА.
16. ПІД ЧАС РОБОТИ ГАЗОНОКОСАРКОЮ ЗБЕРІГАЙТЕ СТІЙКЕ ПОЛОЖЕННЯ. ПІД ЧАС РОБОТИ ВИРОБОМ ПЕРЕСУВАЙТЕСЬ ПОВІЛЬНИМ КРОКОМ.
17. ПІД ЧАС РОБОТИ ВИРОБОМ УНИКАЙТЕ РУХУ СПИНОЮ ВПЕРЕД, ОСКІЛЬКИ ПРИ ЦЬОМУ ПРИСУТНЯ ЙМОВІРНІСТЬ ОСТУПИТИСЯ.
18. ПІД ЧАС РОБОТИ ВИРОБОМ ДОТРИМУЙТЕСЬ БЕЗПЕЧНОЇ ДИСТАНЦІЇ МІЖ ВАМИ І ГАЗОНОКОСАРКОЮ.
19. БУДЬТЕ ГРАНИЧНО УВАЖНІ ПІД ЧАС РОБОТИ ГАЗОНОКОСАРКОЮ НА СХИЛАХ.  
Не працюйте газонокосаркою, переміщаючись по схилу знизу-вгору або зверху-вниз – пересувайте тільки впоперек схилу. Проявляйте крайню обережність під час зміни напрямку руху на схилах. Ніколи не скошуйте траву на схилах, крутизна яких перевищує 15 градусів.
20. НЕ ПРАЦЮЙТЕ В БЕЗПОСЕРЕДНІЙ БЛИЗЬКОСТІ (МЕНШЕ НІЖ 5 МЕТРІВ) ВІД МІСЦЕПЕРЕБУВАННЯ ЛЕГКОЗАЙМИСТИХ МАТЕРІАЛІВ.  
Забороняється вмикати й експлуатувати виріб поблизу джерел відкритого вогню, в безпосередній близькості від сухих кущів, гілок, дрантя або інших легкозаймистих предметів, горючих та вибухових речовин.
21. НЕ КОРИСТУЙТЕСЯ ГАЗОНОКОСАРКОЮ У РАЗІ ВИПАДАННЯ РОСИ, ПІД ЧАС ДОЩУ ЧИ СНІГОПАДУ, СИЛЬНОГО ВІТРУ, А ТАКОЖ ВНОЧІ АБО В УМОВАХ ОБМЕЖЕНОЇ ВИДИМОСТІ.
22. НЕ ЛИЙТЕ НА ГАЗОНОКОСАРКУ ВОДУ.  
Якщо газонокосарка якимось чином намокла, насухо витріть.

- 23.ЯКЩО ПІД ЧАС РОБОТИ СТАЛОСЯ ЗІТКНЕННЯ НОЖА З МЕТАЛОМ, КАМІННЯМ ТА ІНШИМИ ТВЕРДИМИ СТОРОННІМИ ПРЕДМЕТАМИ, НЕГАЙНО ЗНЕСТРУМТЕ ВИРІБ ТА ПРОВЕДІТЬ ОГЛЯД НОЖА НА ПРЕДМЕТ ПОШКОДЖЕННЯ.
- 24.ПІД ЧАС ЗАМІНИ НОЖА, УСТАНОВКИ РУКОЯТКИ ОПЕРАТОРА, РЕГУЛЮВАННЯ ВИСОТИ СКОШУВАННЯ, ВИДАЛЕННЯ СКОШЕНОЇ ТРАВИ З ТРАВЗБІРНИКА АБО ВИБОРУ РЕЖИМУ СКОШУВАННЯ, ОБОВ'ЯЗКОВО ЗНЕСТРУМТЕ ВИРІБ.
- 25.УТРИМАЙТЕСЬ ВІД РОБОТИ ГАЗОНОКОСАРКОЮ, ЯКЩО НІЖ ЗАТУПЛЕНИЙ, ТОМУ ЩО ПРИ ЦЬОМУ ПІДВИЩУЄТЬСЯ ЙМОВІРНІСТЬ ОТРИМАННЯ ТРАВМИ І ВИРІБ МОЖЕ ВИЙТИ З ЛАДУ.  
Постійно стежте за станом ножа. Не встановлюйте на виріб ніж, який має пошкодження.  
Не використовуйте ніж заводського виготовлення.
- 26.НЕ ЕКСПЛУАТУЙТЕ ГАЗОНОКОСАРКУ З РОЗБАЛАНСОВАНИМ НОЖЕМ, ОСКІЛЬКИ ЦЕ ПРИЗВЕДЕ ДО ПІДВИЩЕНОЇ ВІБРАЦІЇ ТА МОЖЛИВОГО ВИХОДУ ВИРОБУ З ЛАДУ.
- 27.НЕ ДОПУСКАЙТЕ ПЕРЕПОВНЕННЯ ТРАВЗБІРНИКА.  
Своєчасно видаляйте скошену траву з контейнера травозбірника.
- 28.НЕ ПЕРЕВАНТАЖУЙТЕ ЕЛЕКТРИЧНИЙ ДВИГУН ГАЗОНОКОСАРКИ, ЧЕРГУЙТЕ РОБОТУ З ВІДПОЧИНКОМ.
- 29.НЕ ЗАЛИШАЙТЕ ВИРІБ УВІМКНЕНИМ БЕЗ НАГЛЯДУ.
- 30.НЕ ДОТОРКУЙТЕСЬ ДО МЕТАЛЕВИХ ЧАСТИН ГАЗОНОКОСАРКИ МОКРИМИ РУКАМИ.
- 31.3 МЕТОЮ ЗАХИСТУ ВІД УРАЖЕННЯ ЕЛЕКТРИЧНИМ СТРУМОМ УНИКАЙТЕ ОДНОЧАСНОГО ТОРКАННЯ ДО ВИРОБУ ТА ЗАЗЕМЛЕНИХ ПРЕДМЕТІВ.
- 32.НЕ ВИКОРИСТОВУЙТЕ ВИРІБ, ЯКЩО ПОШКОДЖЕНА ІЗОЛЯЦІЯ МЕРЕЖЕВОГО КАБЕЛЮ. УНИКАЙТЕ ЗРОШУВАННЯ КАБЕЛІВ, ВИКОРИСТОВУЙТЕ ЦІЛЬНИЙ КАБЕЛЬ ВІДПОВІДНОЇ ДОВЖИНИ ТА ПЕРЕТИНУ.  
Перш ніж розпочати роботу, перевіряйте стан мережного кабелю з метою виявлення обривів, пошкоджень, слідів зносу. Не допускайте використання перегнутого, скрученого або пошкодженого мережного кабелю.

33. ВІД'ЄДНУЙТЕ МЕРЕЖЕВИЙ КАБЕЛЬ ВІД ДЖЕРЕЛА ЕЛЕКТРОЖИВЛЕННЯ ПІД ЧАС ПЕРЕВІРКИ, РОЗПЛУТУВАННЯ АБО ЛІКВІДАЦІЇ ПОШКОДЖЕНЬ, А ТАКОЖ ПІД ЧАС РЕГУЛЮВАННЯ, ОБСЛУГОВУВАННЯ ТА ОЧИЩЕННЯ ГАЗОНОКОСАРКИ.  
Від'єднуйте виріб від розетки під час переходу з однієї ділянки роботи на іншу, а також під час перерви.
34. У РАЗІ ВИКОРИСТАННЯ ПОДОВЖУВАЧА МЕРЕЖЕВОГО КАБЕЛЮ В БОБІНІ – ПОВНІСТЮ РОЗМОТАЙТЕ КАБЕЛЬ, ОСКІЛЬКИ НАМОТАНИЙ НА БОБІНУ КАБЕЛЬ МОЖЕ ПЕРЕГРІТИСЯ І СПАЛАХНУТИ.
35. РОЗМІЩУЙТЕ ПОДОВЖУВАЧ НА БЕЗПЕЧНІЙ ВІДСТАНІ ВІД ГАЗОНОКОСАРКИ, ЩОБ НЕ ДОПУСТИТИ ВИПАДКОВОГО ВІДОКРЕМЛЕННЯ МЕРЕЖЕВОГО КАБЕЛЮ ВІД ПОДОВЖУВАЧА. ВИКОРИСТОВУЙТЕ ДОДАТКОВІ КРІПЛЕННЯ ВИЛКИ, НАПРИКЛАД РІЗНОМАНІТНІ ЗАТИСКАЧІ.
36. ДЛЯ НАДІЙНОЇ ФІКСАЦІЇ МЕРЕЖЕВОГО КАБЕЛЮ І СИЛОВОЇ ВИЛКИ ВИКОРИСТОВУЙТЕ СПЕЦІАЛЬНІ ФІКСАТОРИ, ЯКІ ВХОДЯТЬ В КОМПЛЕКТ ПОСТАВКИ ГАЗОНОКОСАРКИ.
37. НЕ ПЕРЕНОСЬТЕ І НЕ ТРАНСПОРТУЙТЕ ГАЗОНОКОСАРКУ, ЯКЩО ЕЛЕКТРИЧНИЙ ДВИГУН ПРАЦЮЄ.
38. ОЧИЩУЙТЕ ГАЗОНОКОСАРКУ ВІД СКОШЕНОЇ ТРАВИ, ПИЛУ ТА БРУДУ ВІДРАЗУ Ж ПІСЛЯ ЗАКІНЧЕННЯ РОБОТИ.
39. ТЕХНІЧНЕ ОБСЛУГОВУВАННЯ І ЗБЕРІГАННЯ ГАЗОНОКОСАРКИ ЗДІЙСНЮЙТЕ ЛИШЕ ВІДПОВІДНО ДО ВИМОГ ДАНОГО КЕРІВНИЦТВА З ЕКСПЛУАТАЦІЇ.
40. НІ ЗА ЯКИХ ОБСТАВИН НЕ ЗДІЙСНЮЙТЕ РОЗКРИТТЯ КОМПОНЕНТІВ, НЕСАНКЦІОНОВАНИЙ РЕМОНТ, АБО СПРОБУ МОДЕРНІЗАЦІЇ ВИРОБИ – ЗВЕРНІТЬСЯ ДО СЕРВІСНОГО ЦЕНТРУ.
41. ЗАБОРОНЯЄТЬСЯ САМОСТІЙНО ВИКОНУВАТИ ЗАМІНУ ШНУРА ЕЛЕКТРОЖИВЛЕННЯ.  
У разі пошкодження шнура живлення (тип Y) зверніться до сервісного центру.

**УВАГА!**

Слідкуйте за справністю виробу. У разі відмови в роботі, появи сильного стукоту, шуму, іскор чи полум'я, необхідно негайно знеструмити виріб і звернутися до сервісного центру.

**ПРИМІТКА!**

Дане керівництво не в змозі врахувати всі випадки, які можуть виникнути в реальних умовах експлуатації газонокосарки. Тому, під час роботи виробом керуйтеся здоровим глуздом, дотримуйтеся граничної уваги й акуратності.



**УВАГА!**

Перш ніж почати працювати газонокосаркою, уважно ознайомтеся з вимогами та рекомендаціями, викладеними в даному розділі керівництва.

**5.1. ПІДГОТОВКА ДО РОБОТИ****Зовнішній огляд**

1. Дістаньте газонокосарку та всі її складові з упаковки.
2. Огляньте газонокосарку і переконайтеся, що немає пошкоджень.
3. Перевірте справність елементів управління газонокосаркою.
4. Переконайтеся, що параметри електричної мережі, до якої Ви плануєте підключати газонокосарку, відповідають параметрам, що зазначені у розділі 3. «Технічні характеристики» даного керівництва.
5. Переконайтеся в справності та правильності кріплення ножа.

Після проведення зовнішнього огляду виконайте наступні підготовчі дії:

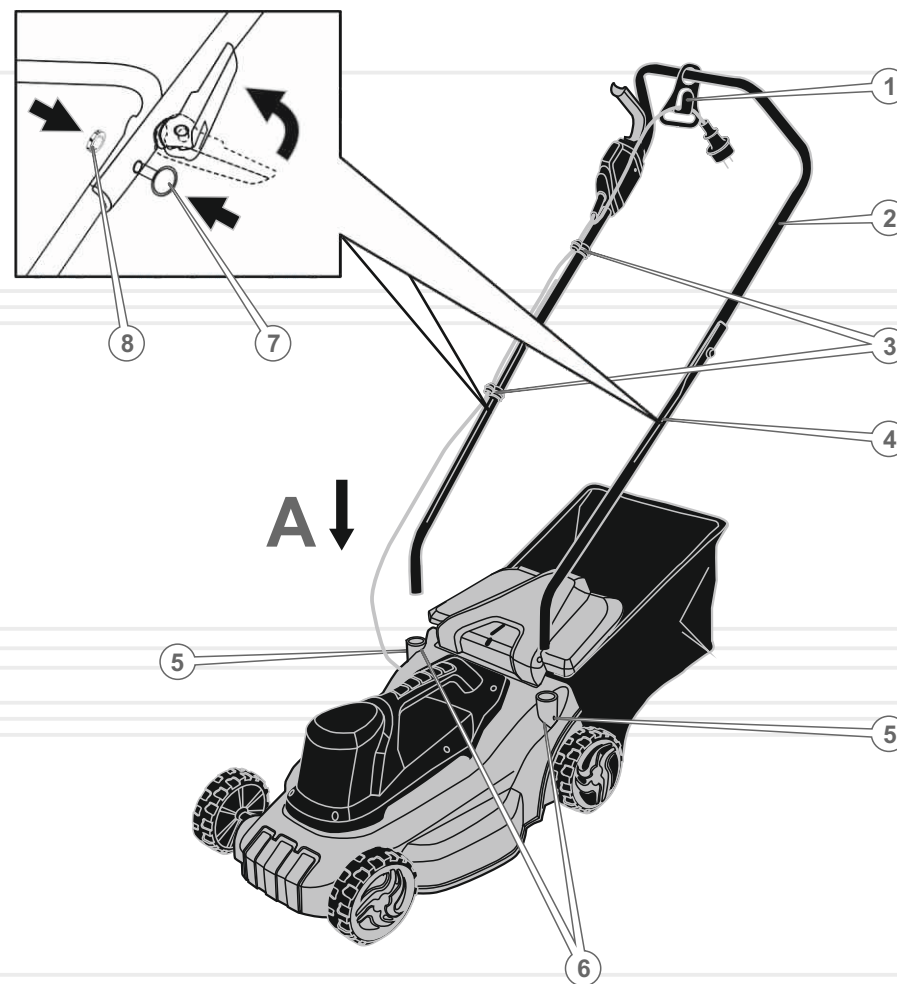
1. Встановіть на рукоятці оператора фіксатор силової вилки (1) (див. малюнок 2).
2. Під'єднайте рукоятку оператора (2) і надійно закріпіть (див. малюнок 2).
3. Встановіть на рукоятці оператора фіксатори силового кабелю (3) (див. малюнок 2) і надійно закріпіть кабель в такому положенні, яке забезпечує зручність у роботі.
4. Встановіть на виріб транспортувальні колеса і надійно зафіксуйте (див. малюнок 3).
5. Під'єднайте травозбірник до деки газонокосарки (у разі використання виробу в режимі «в травозбірник») (див. малюнок 4).
6. Встановіть необхідну висоту скошування (див. малюнок 5).
7. Перевірте надійність кріплення частин та деталей газонокосарки. У разі необхідності здійсніть підтяжку кріпильних з'єднань.

**Під'єднання рукоятки оператора (див. малюнок 2)**

1. Встановіть газонокосарку на рівній поверхні, забезпечивши стійке положення виробу.

2. З'єднайте складові частини рукоятки оператора між собою, для чого сумістите отвори на рукоятці оператора (2) з отворами на кронштейні (4).
3. Вставте болти (7) в отвори й надійно закрутіть гайки (8).
4. Вставте кронштейн рукоятки оператора до упору в пази (6) на деці в напрямку стрілки (A).
5. Надійно зафіксуйте кронштейн рукоятки оператора гвинтами (5).
6. Перевірте надійність фіксації рукоятки оператора.

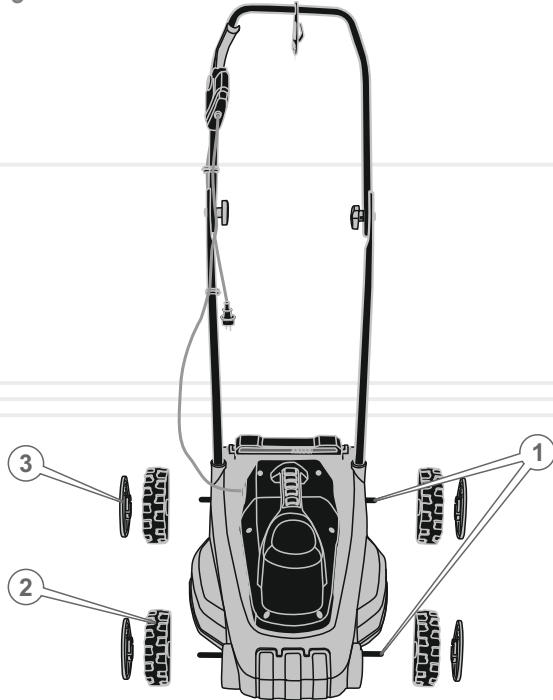
малюнок 2



### Під'єднання транспортувальних коліс (див. малюнок 3)

1. Встановіть на колісні осі (1) транспортувальні колеса (2) та надійно зафіксуйте шпильками.
2. Встановіть на колеса декоративні ковпаки (3).
3. Перевірте надійність кріплення транспортувальних коліс.

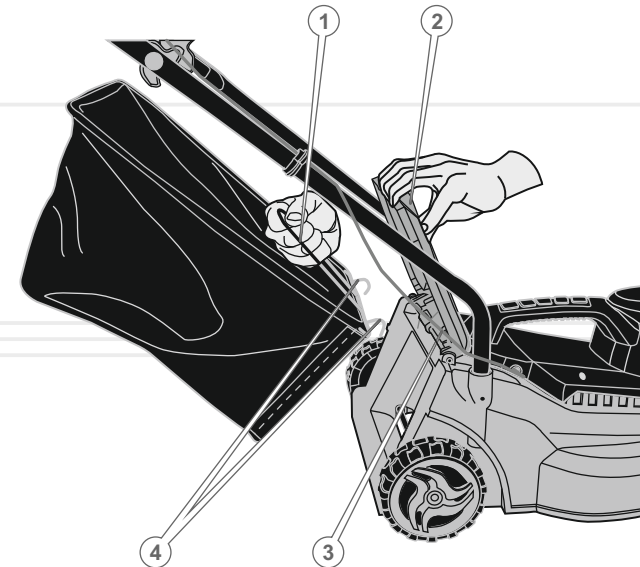
малюнок 3



### ОБЕРЕЖНО!

Встановлення та відокремлення травозбірника здійснюйте тільки тоді, коли газонокосарка знеструмлена.

малюнок 4



### Під'єднання травозбірника до деки (див. малюнок 4)

Якщо Ви плануєте використовувати газонокосарку в режимі «в травозбірник», необхідно під'єднати травозбірник до деки газонокосарки.

Щоб під'єднати травозбірник до деки газонокосарки, однією рукою візьміться за ручку (1), другою рукою відкрийте кришку травозбірника (2) і акуратно під'єднайте травозбірник. При цьому фіксатори (4) на травозбірнику повинні увійти в надійне зачеплення з віссю на деці (3). Переконайтеся в надійності фіксації травозбірника.



### ПРИМІТКА!

Колісні осі в пазах необхідно встановлювати в однаковому положенні.

## Регулювання висоти скошування (див. малюнок 5)

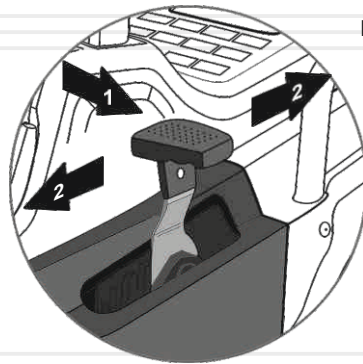
Конструкцією газонокосарки передбачені 3 (три) фіксовані положення висоти скошування. Таким чином, можливо встановити висоту скошування, яка становить: 27 мм, 45 мм або 52 мм.

Щоб централізовано змінити висоту скошування в одне з трьох положень:

1. Вивільніть важіль регулювання з попереднього положення, звільнив з паза шляхом відведення його в бік колеса (у напрямку оператора).
2. Переведіть у необхідне положення важіль регулювання, що відповідає вибраній висоті скошування та поверніть важіль налаштування, для фіксації висоти скошування.

Висоту скошування обирають таким чином, щоб ніж не торкався поверхні ґрунту, при цьому висота трави після стрижки відповідала необхідній. Якщо поверхня газону рівна, встановлюється мінімальна висота скошування. І навпаки, якщо територія має нерівний рельєф, то встановлюється максимальна висота скошування.

малюнок 5



Вище за рівнем

Нижче за рівнем

## Увімкнення і вимкнення газонокосарки

Щоб увімкнути газонокосарку натисніть на кнопку блокування від випадкового вмикання (15) (див. малюнок 1) і не відпускаючи кнопку натисніть на важіль «Увімкнення/Вимкнення» (1). Після того, як електричний двигун газонокосарки почне працювати, відпустіть кнопку блокування від випадкового вмикання.

Щоб вимкнути електричний двигун, відпустіть важіль «Увімкнення/Вимкнення», та знеструмте виріб.

## 5.2. РОБОТА

### УВАГА!

Перш ніж приступити безпосередньо до роботи газонокосаркою, уважно ознайомтеся з даним розділом керівництва.

1. Виконайте комплекс підготовчих заходів, викладених у розділі 5.1. даного керівництва.
2. Під'єднайте виріб до джерела електроживлення.
3. Прийміть стійку позу.
4. Міцно візьміться двома руками за рукоятку оператора, щоб забезпечити належний контроль над виробом.
5. Увімкніть газонокосарку і почніть роботу виробом. При цьому швидкість руху газонокосарки визначається станом поверхні, що підлягає скошуванню.

### ОБЕРЕЖНО!

Під час роботи газонокосаркою виникає небезпека віддачі в результаті застосування зіпсованого ножа або у разі випадкового потрапляння ножа на сторонні тверді предмети. Результатом цього можуть стати відсутність контролю над виробом та неконтрольоване переміщення оператора, що може призвести до травм.

## Режими скошування

1. У травозбірник: під час скошування трава надходить у спеціальний контейнер для збирання скошеної трави – в травозбірник.
2. Мульчування: у процесі скошування зрізана трава подрібнюється та рівномірно розподіляється по території газону, забезпечуючи тим самим природне оздоблення ґрунту. Щоб перевести газонокосарку в режим «мульчування», необхідно від'єднати травозбірник від деки газонокосарки. Кришка травозбірника при цьому повинна щільно закривати відсік викиду скошеної трави.

### УВАГА!

У разі виявлення відхилень у роботі газонокосарки, негайно припиніть роботу виробу, з'ясуйте причини несправностей та вживте заходи щодо їх усунення.

## ТЕХНІЧНЕ ОБСЛУГОВУВАННЯ

Газонокосарка Vitals Master EZR 401s забезпечена сучасним електричним двигуном, частинами та деталями, які розроблені з урахуванням вимог даного керівництва з експлуатації для довгострокової та безперебійної роботи. Проте, дуже важливо регулярно проводити нескладні роботи з технічного обслуговування, які зазначені в даному розділі керівництва. У разі виникнення труднощів під час проведення технічного обслуговування газонокосарки, зверніться за допомогою в сервісний центр.



### ОБЕРЕЖНО!

Перш ніж розпочати роботи з технічного обслуговування, знеструмте виріб.

Комплекс робіт з технічного обслуговування газонокосарки включає:

- огляд корпусу виробу, частин та деталей, мережевого кабелю, силової вилки, елементів управління на відсутність механічних і термічних ушкоджень;
- перевірку справності важеля «Увімкнення/Вимкнення», кнопки блокування від випадкового вмикання, стан затягування гвинтів, болтів і гайок;
- очищення частин і деталей виробу від бруду та пилу;
- перевірку стану ножа.

У разі виявлення механічних та термічних пошкоджень виробу, зверніться до сервісного центру.

Якщо в процесі експлуатації виробу ніж пошкодився, деформувався або затупився, замініть або заточіть ніж.



### УВАГА!

Працювати газонокосаркою, якщо ніж затуплений або розбалансований, заборонено.

### Очищення від пилу та бруду

Очищення газонокосарки необхідно здійснювати після кожного використання виробу. Запобігайте скупченню бруду на вузлах і деталях виробу. Слід пам'ятати, що застиглий матеріал важче видаляти, ніж свіжий і вологий. Видалення застиглого матеріалу може супроводжуватися глибокими подряпинами на частинах та деталях виробу.

Очищуйте корпус газонокосарки м'якою серветкою. Якщо на корпусі присутні складні плями, необхідно видалити їх за допомогою м'якої серветки, яка попередньо була змочена в мильному розчині або спеціальному мийному засобі.

У процесі очищення виробу не рекомендується використовувати абразивні матеріали, різні розчинники, аміачну воду, бензин, спирт, які можуть пошкодити корпус виробу.

Видаляти пил і бруд з металевих частин виробу, а також у важкодоступних місцях необхідно щіточкою.

### Перевірка стану і заміна ножа (див. малюнок 6)

Перш ніж приступити до роботи газонокосаркою, перевірте стан ножа.

1. Знеструмте виріб.
2. Встановіть газонокосарку, як зображено на малюнку 6.
3. Перевірте стан ножа. Якщо ніж затуплений або пошкоджений, заточіть або замініть ніж (1). Після установки нового ножа надійно затягніть гвинт (2) (момент затягування гвинта повинен становити 45 Нм).



### УВАГА!

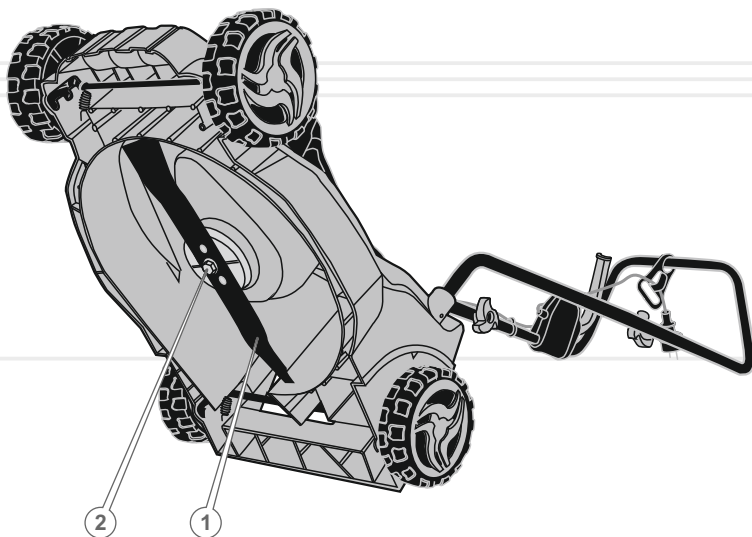
Не намагайтеся самі заточити ніж, якщо не володієте навичками в даному питанні – зверніться до відповідного спеціаліста.



### ОБЕРЕЖНО!

Газонокосарка є виробом підвищеної небезпеки. Суворо дотримуйтеся заходів безпеки під час роботи виробом та його обслуговування.

малюнок 6



### Елементи управління

Перш ніж приступити до роботи газонокосаркою, обов'язково перевірте мережний кабель і силову вилку, а також елементи управління на відсутність пошкодження (важіль «Увімкнення/Вимкнення», кнопку блокування від випадкового увімкнення).



#### ПРИМІТКА!

У разі виникнення труднощів під час проведення технічного обслуговування виробу, слід звернутися за допомогою в сервісний центр.



#### ПРИМІТКА!

Щоб перевірити стан і заміну вугільних щіток, зверніться до сервісного центру.

## ТРАНСПОРТУВАННЯ, ЗБЕРІГАННЯ ТА УТИЛІЗАЦІЯ

### Транспортування



#### ОБЕРЕЖНО!

Заборонено переносити й транспортувати газонокосарку з електричним двигуном, що працює.

Транспортування газонокосарки допускається всіма видами транспорту, які забезпечують її збереження, відповідно до загальних правил перевезень.

Подбайте про те, щоб не пошкодити газонокосарку під час транспортування. Не розміщуйте на виробі важкі предмети.

Під час вантажно-розвантажувальних робіт та транспортування газонокосарка не повинна підлягати ударам і впливу атмосферних опадів.

Для полегшення транспортування газонокосарки передбачена рукоятка для перенесення і транспортувальні колеса.

Розміщення і кріплення газонокосарки в транспортних засобах повинні забезпечувати стійке положення виробу та відсутність можливості його переміщення під час транспортування.

Допустимі умови транспортування: температура навколишнього повітря від  $-15^{\circ}\text{C}$  до  $+55^{\circ}\text{C}$ , відносна вологість повітря не повинна перевищувати 90%.

### Зберігання

Якщо газонокосарка не використовується на протязом тривалого часу, її необхідно зберігати в приміщенні, яке добре провітрюється, за температури в межах від  $-15^{\circ}\text{C}$  до  $+55^{\circ}\text{C}$  та відносній вологості не більше ніж 90%, уклавши від потрапляння на виріб пилю та дрібного сміття. Наявність у повітрі парів кислот, лугів та інших агресивних домішок не допускається.



## МОЖЛИВІ НЕСПРАВНОСТІ ТА ШЛЯХИ ЇХ УСУНЕННЯ

### Під час підготовки виробу до зберігання:

1. Видаліть пил, бруд з частин та деталей газонокосарки.
2. Змастіть тонким шаром моторного мастила всі металеві частини виробу.
3. Встановіть газонокосарку на рівну поверхню і накрийте сухим чистим матеріалом.

### Утилізація

Не розміщуйте газонокосарку в контейнер із побутовими відходами! Газонокосарка, у якої завершився термін експлуатації, оснащення та упаковка повинні здаватися на утилізацію і перероблення.

Інформацію про утилізацію Ви можете отримати в місцевій адміністрації.

таблиця 2

ОПИС НЕСПРАВНОСТІ	Можлива причина	Шляхи усунення
Виріб під час натискання на важіль «Увімкнено / Вимкнено» не працює	Відсутній електричний контакт на лінії подачі електроживлення	З'ясуйте причину несправності, відновіть контакт
	Пошкоджений мережевий кабель, кабель подовжувача або силова вилка	Замініть кабель подовжувача в іншому випадку зверніться до сервісного центру
	Несправна електрична розетка	Під'єднайте виріб до справної розетки
	Несправний важіль «Увімкнення/Вимкнення»	Зверніться до сервісного центру
	Зношені вугільні щітки	Зверніться до сервісного центру
	Електричний двигун вийшов з ладу	Зверніться до сервісного центру
Недостатня потужність	Електричний двигун перегітий	Знеструмте виріб, дайте можливість електричному двигуну повністю охолонути
	Велике навантаження на електричний двигун	Знизьте навантаження на електричний двигун
	Намотана трава на ніж	Зупиніть двигун, почистьте ніж від трави
	Ніж затуплений або пошкоджений	Заточіть або замініть ніж
Низька ефективність роботи виробу	Ніж затуплений або пошкоджений	Заточіть або замініть ніж
	Забитий травозбірник	Почистьте травозбірник
Електричний двигун сильно іскрить	Пошкоджена обмотка електричного двигуна	Зверніться до сервісного центру
	Зношені вугільні щітки	Зверніться до сервісного центру

таблиця 2 (продовження)

ОПИС НЕСПРАВНОСТІ	Можлива причина	Шляхи усунення
Корпус електричного двигуна сильно нагрівається	Велике навантаження на електричний двигун	Знизьте навантаження (вимкніть до охолодження)
	Електричний двигун несправний	Зверніться до сервісного центру
	Зношений підшипник	Зверніться до сервісного центру
Після вимкнення виробу електричний двигун продовжує працювати	Несправний важіль «Увімкнення/Вимкнення»	Зверніться до сервісного центру
Ніж не приводиться до руху	Пошкоджений редуктор	Зверніться до сервісного центру
Підвищена вібрація в процесі роботи	Ніж пошкоджений або розбалансований	Замініть ніж

## 9

## УМОВНІ ПОЗНАЧКИ

таблиця 3

ПОЗНАЧКА	Пояснення
V(V)	Вольт
Гц(Hz)	Герц
A(A)	Ампер
Вт(W)	Ват
Об./хв.(rpm)	Кількість обертів за хвилину
л(l)	Літр
см(cm)	Сантиметр
мм(mm)	Міліметр
кг(kg)	Кілограм

## 10

## ПРИМІТКИ

таблиця 4

НАПИС	Пояснення
Voltage	Напруга
Frequency	Частота
Input power capacity	Потужність споживання
No-load speed	Максимальна частота обертів на холостом ходу
Cutting diameter	Діаметр скошування
Collection bag	Об'єм травозбірника
Dimensions	Габарити упаковки

## ОСОБЛИВІ ВІДМІТКИ З БЕЗПЕКИ ЕКСПЛУАТАЦІЇ ВИРОБУ

## Розпорядчі знаки



Прочитайте  
Інструкцію з  
експлуатації



Працювати  
в захисному  
одязі



Працювати  
в захисному  
взутті



Працювати  
в захисній  
касці



Працювати  
у захисному  
щітку



Працювати  
в захисних  
рукавичках



Відключити  
штепсель

## Пожежні знаки



Вогнегасник



Забороняється  
гасити водою

## Попереджувальні знаки

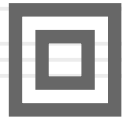


Небезпека  
ураження  
електричним  
струмом



Обережно.  
Можливо затягування  
між обертовими  
елементами

## Електробезпека



Подвійна ізоляція, з'єднання  
корпуса виробу з контуром  
заземлення не передбачено

## Заборонні знаки



Забороняється  
гасити водою