

**HONDA**

**IZZU**

**РУКОВОДСТВО ПО ЭКСПЛУАТАЦИИ**

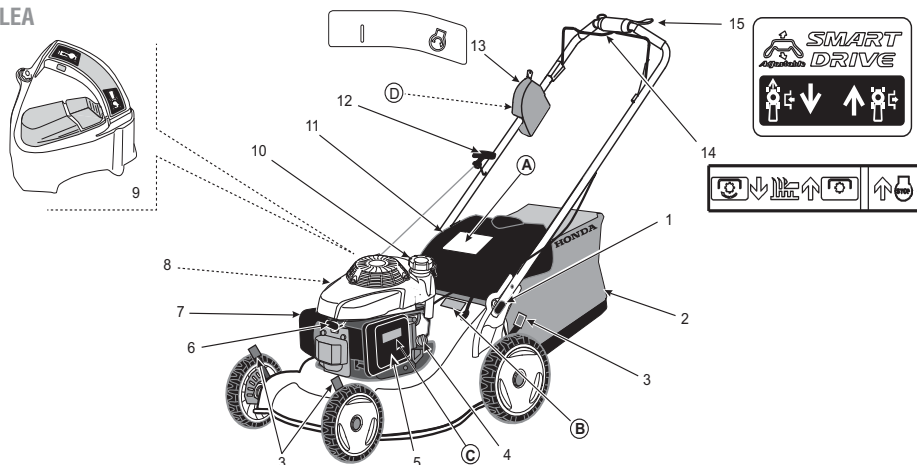
---

**Газонокосилка  
HRG536C8**



# ОПИСАНИЕ

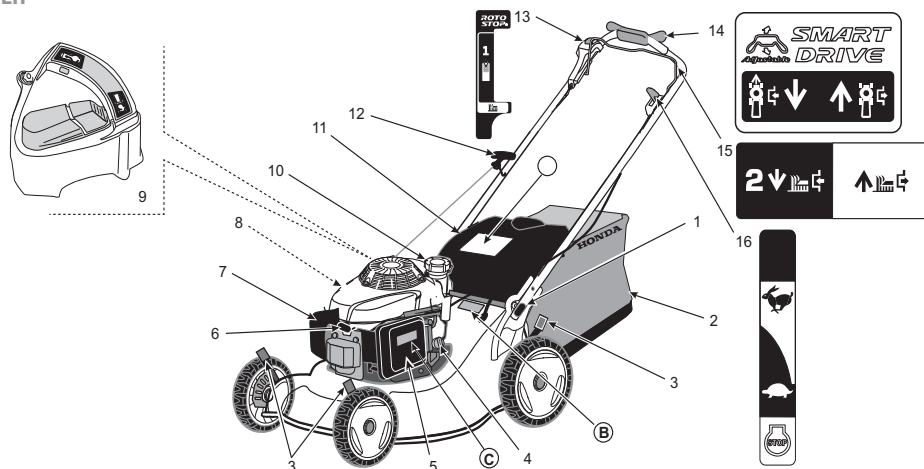
HRG536C8  
VKEH  
VLEA



1. Регулятор положения рукоятки
  2. Травосборник
  3. Рычаг регулировки по высоте
  4. Топливный кран
  5. Воздухоочиститель
  6. Свеча зажигания
  7. Глушитель
  8. Маслозаливное отверстие/сливная пробка
  9. Направляющая скоба
  10. Пробка топливного бака
  11. Отбойный щиток
  12. Рукоятка шнура стартера
  13. Ключ зажигания и аккумуляторная батарея (только для типа VLEA)
  14. Рычаг управления ножами и соответствующая табличка (служит для пуска и остановки ножей)
  15. Регулятор Smart Drive (управляет приводом задних колес)
- 
- A. Предупреждающая табличка (см. стр. 14)
  - B. Сертификационная табличка (см. стр. 14)
  - C. Предупреждающая табличка (см. стр. 14)
  - D. Наклейка с указанием мер предосторожности при обращении с аккумуляторной батареей (только для типа VLEA) (см. стр. 14)

# ОПИСАНИЕ

HRG536C8  
VYEH



1. Регулятор положения рукоятки
  2. Травосборник
  3. Рычаг регулировки по высоте
  4. Топливный кран
  5. Воздухоочиститель
  6. Свеча зажигания
  7. Глушитель
  8. Маслозаливное отверстие/сливная пробка
  9. Направляющая скоба
  10. Пробка топливного бака
  11. Отбойный щиток
  12. Рукоятка шнура стартера
  13. Кнопка пуска-остановки и соответствующая табличка
  14. Регулятор Smart Drive (управляет приводом задних колес)
  15. Рычаг управления ножами и соответствующая табличка (служит для пуска и остановки ножей)
  16. Рычаг акселератора
- 
- A. Предупреждающая табличка (см. стр. 14)
  - B. Сертификационная табличка (см. стр. 14)
  - C. Предупреждающая табличка (см. стр. 14)

# ЭКСПЛУАТАЦИЯ ГАЗОНОКОСИЛКИ



Этот символ означает «внимание» при выполнении определенных операций. Пожалуйста, ознакомьтесь с правилами безопасности на стр. 12 и с соответствующими разделами, отмеченными символом, приведенным слева от рисунков.



Моторное масло  
SAE 10W-30  
категории SE или выше  
по классификации API



Топливо  
Бензин с октановым  
числом не ниже 91  
по исследовательскому  
методу  
(неэтилированный)

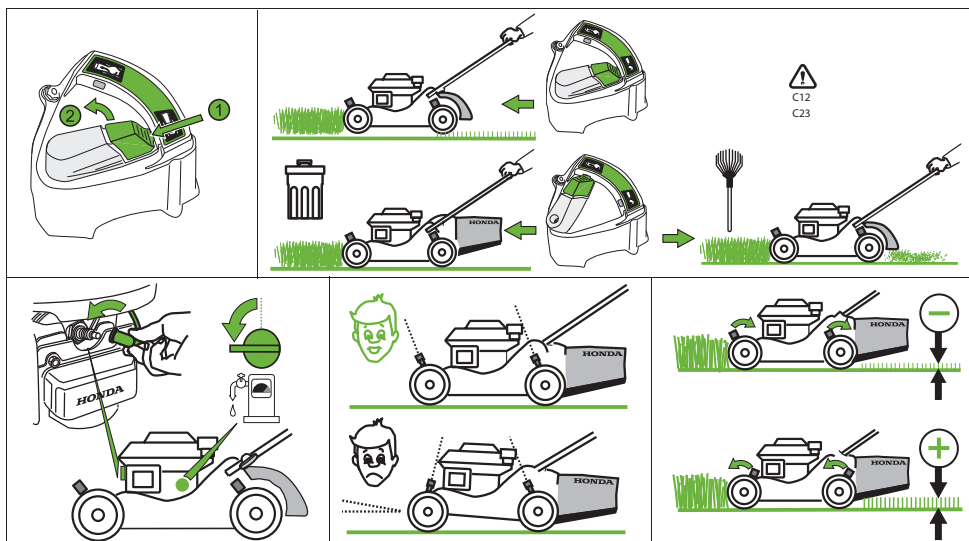


Свеча зажигания  
NGK BPR5 ES

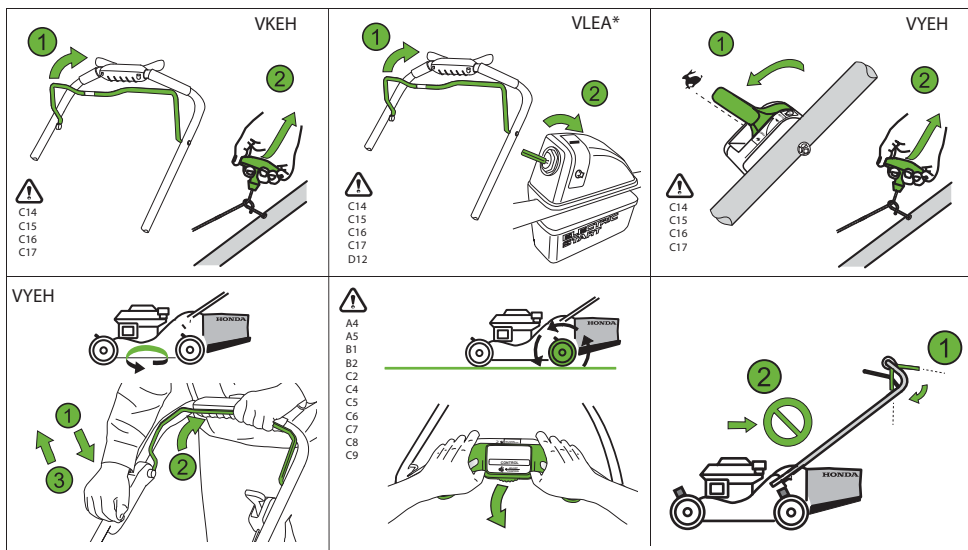
## ПОДГОТОВКА К РАБОТЕ

<p>A1 B5</p>		
<p>B3 C20 D5</p>	<ul style="list-style-type: none"> <li><b>ПРЕДУПРЕЖДЕНИЕ!</b> Бензин огнеопасен. Останавливайте двигатель перед тем, как производить заправку топливом.</li> </ul>	
		<p>D6</p>

# ЭКСПЛУАТАЦИЯ

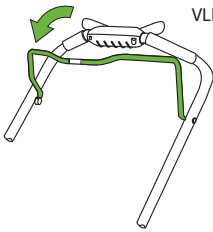
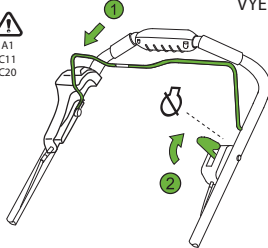
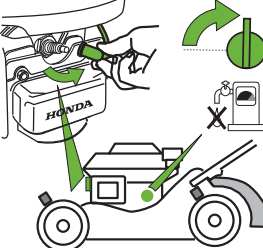
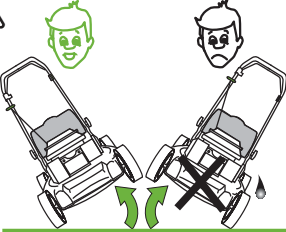




# ПУСК ДВИГАТЕЛЯ



\* Если мощности аккумуляторной батареи не хватает, чтобы запустить двигатель, например, вследствие разряда после длительного хранения, используйте ручной стартер минимум для одного цикла скашивания. После одного цикла скашивания (примерно один час) аккумуляторная батарея должна зарядиться.

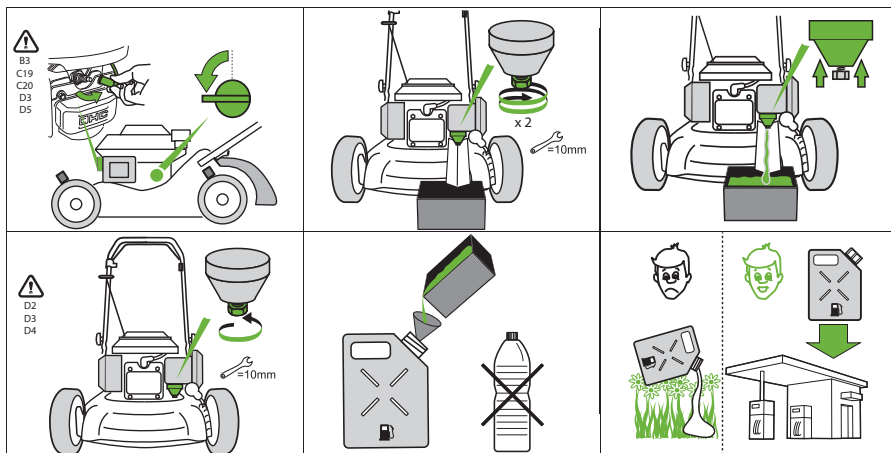
# ОСТАНОВКА ДВИГАТЕЛЯ

 <p>VKEH VLEA</p> <p>A1 C11 C20</p>	 <p>VYEH</p> <p>A1 C11 C20</p>	 <p>C19 D10</p>
 <p>B3 C19 C21</p>	<ul style="list-style-type: none"><li>• При снятии и установке ножей, а также при очистке кожуха необходимо использовать плотные перчатки. Снимите наконечник со свечи зажигания.</li></ul>	 <p>B3 C19 D8</p>
 <p>D6</p>		

# ХРАНЕНИЕ

- Если предполагается постановка самоходной газонокосилки на хранение на срок, превышающий 30 дней, перед этим необходимо выполнить следующие работы.

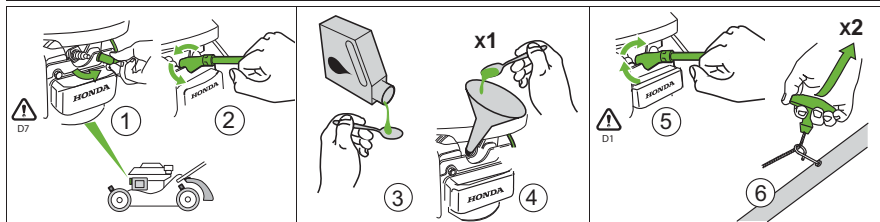
## ПОДГОТОВКА





## СПИРТСОДЕРЖАЩЕЕ ТОПЛИВО

- Если вы намерены использовать смесь бензина со спиртом, убедитесь, что октановое число этой смеси не ниже значения, рекомендованного компанией Honda (91). Запрещается использовать смеси, содержащие более 10% этанола, либо смеси, содержащие метанол, в которых отсутствуют растворители и ингибиторы, снижающие коррозионную активность метанола. Если смесь содержит метанол с добавлением растворителей и ингибиторов коррозии, то в бензине не должно содержаться более 5% метанола.



- Чтобы избежать риска возгорания, дайте двигателю остыть перед постановкой самоходной газонокосилки на хранение.

# ТЕХНИЧЕСКОЕ ОБСЛУЖИВАНИЕ

- Выключайте двигатель и снимайте наконечник со свечи зажигания перед выполнением любых работ под кожухом ножей или в туннеле выгрузки. Запрещается эксплуатация изделия, имеющего поврежденные или изношенные детали. При снятии, установке или выполнении других операций с ножами надевайте толстые перчатки.

**ПЕРЕД  
КАЖДЫМ  
ИСПОЛЬЗОВАНИЕМ**

**D7**

**D7**

**D11**

**C19  
D1  
D8**

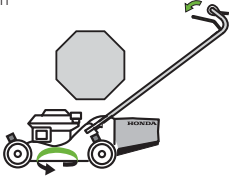
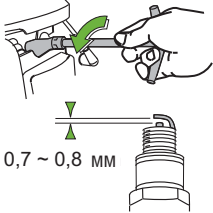
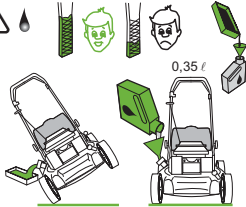
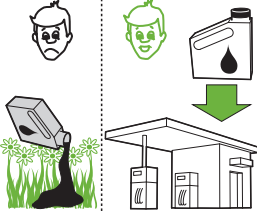
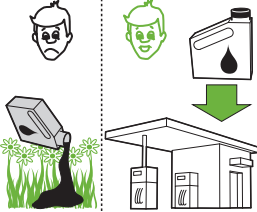
**54 Nm**

**2/3 MAX**

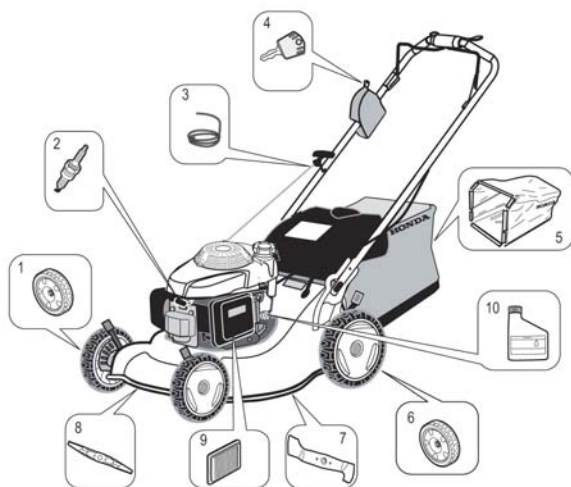
**D7  
D8  
D9**

...H-M Момент затяжки

РАЗ В ГОД  
ИЛИ КАЖДЫЕ  
100 МОТОЧАСОВ

<p>⚠ D11</p> 	<p>⚠ D7</p>  <p>0,7 ~ 0,8 mm</p>	
<p>C19 D1</p>  <p>0,35 л</p>		

# ИНФОРМАЦИЯ



## ЗАПАСНЫЕ ЧАСТИ



		HRG536C8		
		VKEH	VLEA	VYEH
1			44710-VL0-L01	
2			98079-55846	
3			28462-ZL8-V71	
4			35111-VL0-W01	
5			81320-VL0-N50	
6			42710-VE2-M01	
7			72511-VL0-N50	
8			72531-VL0-N50	
9			17211-Z8B-901	
10		08221-888-060HE		08207-10W30



- В интересах вашей безопасности строго запрещается устанавливать любые другие запасные части, кроме перечисленных в приведенной выше таблице, поскольку они специально разработаны для вашей модели и варианта исполнения самоходной газонокосилки.

# ПРАВИЛА ТЕХНИКИ БЕЗОПАСНОСТИ

## ПРЕДУПРЕЖДЕНИЕ

Несоблюдение правил техники безопасности при эксплуатации газонокосилки может стать причиной тяжелых телесных повреждений.

### ОБУЧЕНИЕ

- A1.** Перед началом эксплуатации самоходной газонокосилки внимательно прочитайте данное Руководство. Перед тем как приступить к работе, ознакомьтесь с органами управления газонокосилкой и тем, как пользоваться ими. Запомните способ быстрой остановки двигателя в экстренных ситуациях.
- A2.** Используйте самоходную газонокосилку только по ее прямому назначению и сбора травы. Использование изделия не по назначению опасно и может привести к его повреждению.
- A3.** Не допускайте к работе с самоходной газонокосилкой детей и лиц, не ознакомленных с данным Руководством. Местное законодательство может устанавливать минимальный возраст оператора изделия.
- A4.** Запрещается производить скашивание травы, если рядом находятся другие люди, особенно дети, или домашние животные. Запрещается использовать газонокосилку лицам в нездоровом или утомленном состоянии, а также лицам, находящимся под воздействием лекарств, алкоголя, наркотиков либо других веществ, которые ухудшают реакцию и способность к концентрации внимания.  
При возникновении неблагоприятных погодных условий, таких как гроза или сильный ветер, прекращайте работу.
- A5.** Помните, что владелец или оператор газонокосилки несет ответственность за причинение травм, а также повреждение или выход из строя собственности, принадлежащей другим людям.

### ПОДГОТОВКА

- V1.** При эксплуатации изделия носите прочную обувь с нескользящей подошвой и длинные брюки. Не работайте босиком либо в открытой обуви. Во время работы не надевайте цепочки, браслеты и свободную одежду со шнуровкой, а также шейные платки или галстуки. Длинные волосы убирайте назад. Всегда надевайте шумозащитный шлем.
- V2.** Внимательно осмотрите площадку, на которой будете работать, и очистите ее от всех предметов, которые могут быть отброшены ножами (камней, веток, кусков проволоки, костей и т.д.).
- V3. ПРЕДУПРЕЖДЕНИЕ!** Бензин огнеопасен.
- Храните топливо только в специально предназначенных для этого емкостях.
  - Производите заправку на открытом воздухе и не курите во время заправки или работы с топливом.
  - Запрещается открывать пробку топливного бака и доливать бензин при работающем или не остывшем двигателе газонокосилки.
  - Если вы разлили бензин, не пытайтесь запустить двигатель, отведите газонокосилку от этого места и избегайте любых действий, которые могут вызвать воспламенение, пока следы топлива не испарятся.
  - Плотнo закройте пробку топливного бака и пробку емкости с топливом.
  - Перед тем как наклонять самоходную газонокосилку для обслуживания ножей или слива масла, предварительно слейте бензин из топливного бака.
- V4.** Поврежденный глушитель подлежит замене.
- V5.** Перед началом работы всегда проводите осмотр изделия, особое внимание обращая на ножи, болты крепления ножей и шнек, чтобы убедиться в отсутствии износа и повреждений. Заменяйте изношенные или поврежденные ножи и болты крепления в комплекте, чтобы не нарушить балансировку.

### ЭКСПЛУАТАЦИЯ

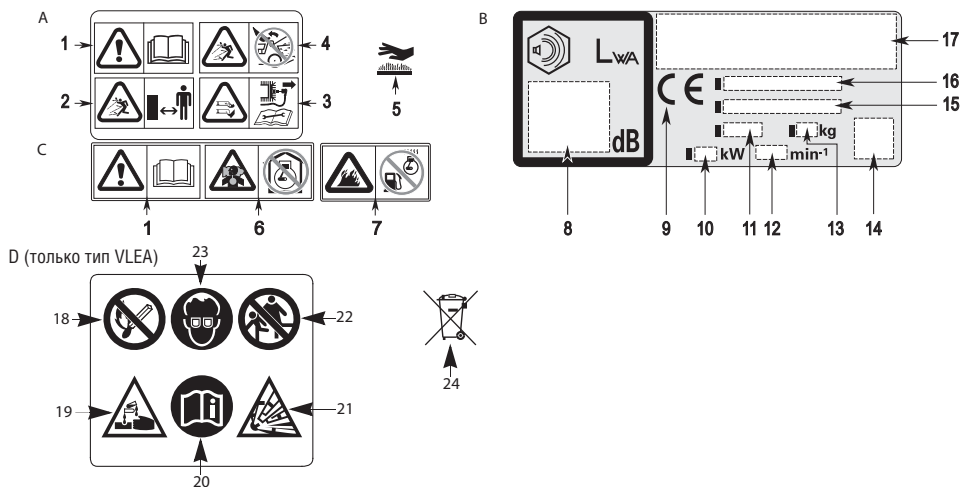
- S1.** Не допускайте работу двигателя в замкнутом пространстве, где может расти концентрация оксида углерода.
- S2.** Работайте с газонокосилкой только в дневное время или при достаточном уровне искусственного освещения.
- S3.** При возникновении неблагоприятных погодных условий, таких как гроза или сильный ветер, прекращайте работу.
- S4.** По возможности, избегайте работать с газонокосилкой на мокрой траве.
- S5.** При работе с газонокосилкой сохраняйте безопасную дистанцию до ножей, определяемую длиной рукоятки.
- S6.** При управлении газонокосилкой не перемещайтесь бегом. Не допускайте ситуаций, при которых самоходная газонокосилка тащила бы вас за собой.
- S7.** При работе на склонах сохраняйте равновесие. Работайте, передвигаясь поперек склона; не работайте вдоль склона (вверх или вниз).
- S8.** Помните, что владелец или оператор газонокосилки несет ответственность за последствия любых ситуаций, связанных с повреждением или выходом из строя собственности, принадлежащей другим людям, а также с причинением вреда здоровью людям. Ответственностью оператора является оценка потенциальной опасности участка, на котором должны проводиться работы, а также принятие необходимых мер по обеспечению собственной безопасности, а также безопасности других лиц, особенно на склонах, скользких и неустойчивых грунтах, а также при проведении работ в непосредственной близости от ям, канав и иных сложных участков.
- S9.** Не работайте на склонах, крутизна которых превышает 20°.
- S10.** Будьте особенно внимательны, двигаясь при работе спиной вперед.

- C11.** Останавливайте нож самоходной газонокосилки, когда наклоняете ее для перемещения на другое место, когда пересекаете участки без травы или транспортируете газонокосилку к месту или с места работы.
- C12.** Запрещается работать с самоходной газонокосилкой, имеющей поврежденный отбойный щиток или кожух ножей, либо вообще не имеющей таких защитных деталей, как отбойный щиток или травосборник.
- C13.** Не изменяйте положение регулятора двигателя и не увеличивайте частоту вращения вала двигателя выше максимально допустимой.
- C14.** Перед пуском двигателя отключайте органы управления ножами и рычаг сцепления ходового механизма.
- C15.** При пуске двигателя соблюдайте рекомендации и держите ноги на безопасном расстоянии от ножей.
- C16.** Не наклоняйте самоходную газонокосилку при пуске двигателя. Запускайте двигатель самоходной газонокосилки на ровной горизонтальной поверхности, где нет высокой травы или препятствий.
- C17.** Следите, чтобы руки и ноги находились на удалении от вращающихся деталей газонокосилки. Не запускайте двигатель, находясь перед окном выгрузки травы.
- C18.** Запрещается поднимать или переносить самоходную газонокосилку с работающим двигателем.
- C19.** Останавливайте двигатель и снимайте наконечник со свечи зажигания в следующих случаях:
- Перед выполнением любых работ под кожухом ножей или в туннеле выгрузки.
  - Перед проведением работ по проверке, очистке или ремонту самоходной газонокосилки.
  - После удара ножа о посторонний предмет. Перед каждым пуском двигателя и началом работы проверяйте самоходную газонокосилку на отсутствие повреждений. В случае выявления повреждений устраняйте их до начала работы.
  - Если самоходная газонокосилка начинает ненормально вибрировать, немедленно установите причину вибрации и выполните необходимый ремонт.
- C20.** Двигатель необходимо останавливать в следующих случаях:
- Когда вы оставляете самоходную газонокосилку без присмотра.
  - Перед заправкой топливом.
  - При установке или снятии травосборника.
  - Перед регулировкой высоты скашивания.
- C21.** Перекройте подачу топлива, закрыв топливный кран.
- C22.** Использование любых деталей, помимо рекомендованных в данном Руководстве, может привести к выходу самоходной газонокосилки из строя. Такие повреждения не покрываются гарантией.
- C23.** Если направляющая скоба двигается с трудом или если рычаг не фиксируется полностью, выполните следующие действия:  
При заглушенном двигателе поднимите отбойный щеток и удалите срезанную траву, скопившуюся вокруг заслонки.
- C24. ВНИМАНИЕ**  
В настоящем Руководстве указаны максимальные уровни шума и вибраций при работе изделия. Нарушение балансировки ножей, повышенная скорость движения и пренебрежение техническим обслуживанием существенно влияют на уровни шума и вибраций. Поэтому необходимо принимать все необходимые меры для предотвращения любых последствий высокого уровня шума и вибраций; своевременно обслуживайте газонокосилку, используйте шумозащитный шлем. Во время работы делайте перерывы.

#### **ТЕХНИЧЕСКОЕ ОБСЛУЖИВАНИЕ, ХРАНЕНИЕ И ТРАНСПОРТИРОВКА**

- D1.** Для поддержания изделия в рабочем состоянии следите за тем, чтобы все винты, болты и гайки были надежно затянуты. Регулярное обслуживание необходимо для обеспечения безопасности оператора и исправности изделия.
- D2.** Запрещается хранить газонокосилку, в баке которого осталось топливо, в помещении, где возможно воспламенение паров топлива от открытого пламени, искр или источника высокой температуры.
- D3.** Давайте двигателю остыть, перед тем как поставить газонокосилку на хранение в закрытое помещение.
- D4.** Для снижения риска воспламенения очищайте самоходную газонокосилку, особенно двигатель, глушитель и пространство вокруг топливного бака от травы, листьев и излишков масла. Не оставляйте контейнеров с растительным материалом в здании или вблизи него.
- D5.** При необходимости слива топлива из топливного бака производите слив на открытом воздухе после остывания двигателя.
- D6.** Регулярно проверяйте травосборник на отсутствие износа или повреждений.
- D7.** Запрещается эксплуатация изделия, имеющего поврежденные или изношенные детали. Изношенные или поврежденные детали не подлежат ремонту и должны быть заменены. Заменяйте изношенные или поврежденные детали только на оригинальные детали Honda. Ножи всегда должны иметь маркировку Honda и соответствующий каталожный номер. Использование деталей несоответствующего качества может привести к выходу изделия из строя и поставить вашу безопасность под угрозу.
- D8.** При снятии и установке ножей, а также при очистке кожуха необходимо использовать плотные перчатки. При затяжке или ослаблении винтов ножей используйте деревянный брусок для предотвращения их проворачивания.
- D9.** При заточке ножей следите за тем, чтобы не нарушалась их балансировка.
- D10.** При погрузке и разгрузке самоходной газонокосилки используйте погрузочную платформу или воспользуйтесь помощью другого человека. При транспортировке установите самоходную газонокосилку горизонтально, закройте топливный кран, снимите наконечник со свечи зажигания и закрепите газонокосилку фиксирующими стропами.
- D11.** Убедитесь, что после отпускания рычага управления ножами двигатель и ножи останавливаются достаточно быстро. Проверку накладки тормоза маховика выполняйте каждый год или каждые 100 моточасов, в зависимости от того, какое условие наступит раньше.
- D12.** Не направляйте струю воды на отсек аккумуляторной батареи.

# ПРЕДУПРЕЖДАЮЩИЕ ТАБЛИЧКИ



1. **Предупреждение:** Прочитайте Руководство по эксплуатации перед тем, как использовать самоходную газонокосилку.
  2. Риск выбрасывания предметов из-под ножей: Во время работы газонокосилки не допускайте присутствие посторонних вблизи места работы.
  3. Опасность травмирования. Вращающиеся ножи: Не просовывайте руки или ноги внутрь кожуха ножей. Перед выполнением работ по техническому обслуживанию или ремонту снимайте наконечник со свечи зажигания.
  4. Запрещается эксплуатация изделия без отбойного щитка или травосборника.
  5. Во время работы двигателя глушитель нагревается до высокой температуры и остается горячим некоторое время после остановки двигателя.
  6. Двигатель выделяет ядовитый оксид углерода. Не запускайте двигатель в закрытых помещениях.
  7. Бензин огнеопасен. Останавливайте двигатель перед тем, как производить заправку топливом.
  18. Не допускайте появления открытого пламени или искр вблизи аккумуляторной батареи. Выделяющийся из аккумуляторной батареи газ взрывоопасен.
  19. Обращайтесь с электролитом аккумуляторных батарей с предельной осторожностью, так как в нем содержится раствор серной кислоты. Контакт электролита с кожей может причинить ожог, а его попадание в глаза – привести к слепоте.
  20. Перед началом работы с аккумуляторной батареей прочтите правила, изложенные в данном Руководстве. Несоблюдение инструкций чревато травмированием оператора или повреждением самоходной газонокосилки.
  21. Не пользуйтесь аккумуляторной батареей, если уровень электролита находится ниже метки минимально допустимого уровня. Это может привести к взрыву, сопровождающемуся серьезными травмами.
  22. Не позволяйте детям и другим людям прикасаться к аккумуляторной батарее. Работать с аккумуляторной батареей разрешается только тем, кто знает правила безопасного обращения с ней.
  23. Во избежание получения ожогов электролитом работайте с аккумуляторной батареей в защитных очках и резиновых перчатках.
  24. **Утилизация:** В целях защиты окружающей среды не выбрасывайте отслужившее свой срок газонокосилку, аккумуляторную батарею и не сливайте отработанное моторное масло в контейнеры для бытовых отходов, на землю или в водоемы. Соблюдайте требования действующего законодательства по защите окружающей среды; по вопросам утилизации обращайтесь к официальному дилеру Honda.
8. Уровень звукового давления
  9. Сертификационная табличка CE
  10. Номинальная мощность в киловаттах
  11. Год выпуска
  12. Рекомендованная частота вращения коленчатого вала двигателя в  $\text{min}^{-1}$
  13. Масса в килограммах (без топлива)
  14. QR-код
  15. Серийный номер
  16. Модель - Тип
  17. Название и адрес компании-производителя

# ТЕХНИЧЕСКИЕ ХАРАКТЕРИСТИКИ

		HRG536C8		
		VKEH	VYEH	VLEA
Габаритные размеры	(мм)	1534 x 582 x1014		
Сухая масса	(кг)	34	41,3	37,5
Ширина полосы скашивания	(см)	53		
Установка высоты срезания травы	(мм)	6 (28 ~ 102)		
Вместимость травосборника	( ℓ )	73		
Двигатель: 4-тактный, одноцилиндровый, с верхним расположением клапанов		GCV160H	GCV160A0	
Полезная мощность двигателя (*)	кВт/мин <sup>-1</sup>	3,3 / 3600		
Номинальная мощность двигателя	кВт/мин <sup>-1</sup>	2,7 / 2850		
Номинальная частота вращения коленчатого вала двигателя	мин <sup>-1</sup>	2850		
Передача переднего хода	(м/с)	1,65		
Заправочная емкость топливного бака	( ℓ )	0,9		
Расход топлива	(л/ч)	1,1		
Время работы на полном топливном баке (*)	(ч)	0,8		
Заправочная емкость системы смазки двигателя	( ℓ )	0,5		
Уровень звукового давления на уровне ушей оператора (в соответствии с нормами EN ISO5395-2:2013 + A1:2016 + A2:2017)	дБ (А)	85,7	85,1	86,4
Погрешность измерения	дБ (А)	1		
Измеренная звуковая мощность (в соответствии с нормами 2000/14/EC, 2005/88/EC)	дБ (А)	97,08	97,20	97,62
Погрешность измерения	дБ (А)	1,23	1,13	0,62
Гарантированная звуковая мощность (в соответствии с нормами 2000/14/EC, 2005/88/EC)	дБ (А)	98		
Тест на вибрацию (в соответствии с нормами EN ISO 5395-2:2013 + A1:2016 + A2:2017)	м/с <sup>2</sup>	4,78	6,48	3,60
Погрешность измерения	м/с <sup>2</sup>	1,95	1,96	0,41

(\*) Номинальная мощность двигателя, указанная в этом документе, является полезной мощностью, полученной на серийном двигателе модели GCV160A или GCV160H и измеренной в соответствии со стандартом SAE J1349 при 3600 мин<sup>-1</sup> (номинальная мощность). Показатели серийных двигателей могут отличаться от этих значений. Фактическая мощность двигателя, установленного на газонокосилке, будет зависеть от ряда факторов, включая частоту вращения коленчатого вала двигателя при работе, условия окружающей среды, качество обслуживания и т.д.



## ИНФОРМАЦИЯ

Наименование изготовителя, местонахождение:	"Хонда Мотор Ко., Лтд.", Япония, г. Токио, 107-8556, Минами-Аояма, Минато-ку, 2-ТЭМЭ, 1-1. "Honda Motor Co.,LTD", № 1-1, 2 Chome, Minami-Aoyama, Minato-ku, Tokyo, 107-8556, Japan
Уполномоченное изготовителем лицо на территории РФ, местонахождение:	"Хонда Мотор РУС", ООО. Российская Федерация, г. Москва, 108809 поселение Марушкинское, деревня Шарапово, ул. Придорожная, строение 1. Телефон горячей линии: 8(800)5557711 Адрес электронной почты: postoffice@honda.co.ru
Срок службы	2 года при соблюдении условий эксплуатации, указанных в руководстве по эксплуатации
Срок хранения	Без ограничения при соблюдении условий хранения
Дата изготовления	указана на изделии
Утилизация	Утилизируйте в соответствии с местным/региональным/ национальным/международным законодательством
Назначение газонокосилок серии HRG	Бензиновые универсальные газонокосилки Honda серии HRG относятся к категории садовой техники и предназначены для скашивания травы.

Номер сертификата  
RU C-JP.AЯ04.B.01731

Номер декларации  
RU Д-JP.AЯ04.B.00081/18



**HONDA**

The Power of Dreams



**EAC**

POMHRG536C8