

ТЕХНІЧНИЙ ПАСПОРТ ВИРОБУ



Виробник: VALTEC s.r.l., Via Pietro Cossa, 2, 25135-Brescia, ITALY



ФІЛЬТР МЕХАНІЧНОГО ОЧИЩЕННЯ З ПОЛІПРОПІЛЕНОВИМ КОРПУСОМ

Моделі: **VTr. 786**
VTr. 787



ПС - 46022

ТЕХНІЧНИЙ ПАСПОРТ ВИРОБУ

1. Моделі:

VTr. 786 - (муфта - муфта)

VTr. 787 - (муфта-штуцер)

2. Призначення та область застосування

2.1. Поліпропіленові фільтри механічного очищення призначені для очищення потоку від нерозчинних механічних домішок. Фільтри встановлюються на внутрішніх трубопроводах холодної (в тому числі питної) та гарячої води. Фільтри можуть застосовуватися на технологічних трубопроводах, які транспортують рідини, що не агресивні до матеріалів фільтрів.

2.2. Приєднання фільтрів до поліпропіленових трубопроводів здійснюється методом поліфузійного зварювання.

3. Технічна характеристика

№	Характеристика	Од. вим.	Значення для Dн		
			20 мм	25 мм	32 мм
1	Номінальний тиск, PN	бар	25	25	25
2	Діапазон температур рбочо середовища	°C	5÷80	5÷80	5÷80
3	Розмір осередку	мкм	300	300	300
4	Умовна пропускна здатність для чистого фільтра	м3/год	2,92	4,55	8,5
5	Номінальна витрата чистого фільтра	м3/год	1,31	2,05	3,58

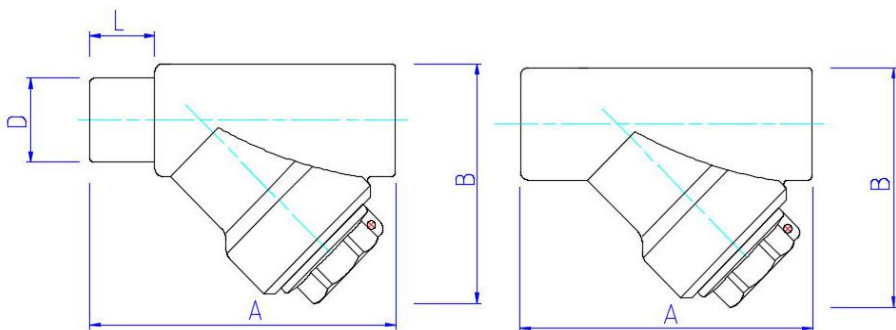
6. Матеріали

6.1.	Корпус	Поліпропілен PPR100
6.2.	Пробка, закладна деталь	Латунь нікельована CW 617N
6.3.	Ущільнююча прокладка	EPDM Sh70
6.4.	Фільтроелемент	Нержавіюча сталь AISI 304

4. Габаритні розміри

D, мм	Розміри, мм				Вага, г.
	A, мм	B, мм	D, мм	L, мм	
VTr.786					
20	72	57			78
25	83	66			100
32	100	80			166
VTr.787					
20	75	57	20	16	79
25	86	66	25	17	98
32	103	80	32	19	177

ТЕХНІЧНИЙ ПАСПОРТ ВИРОБУ



5. Вказівки щодо монтажу

5.1. Фільтр може встановлюватися як в горизонтальному, так і у вертикальному положенні, при цьому пробка фільтра повинна бути спрямована вниз, при цьому напрямок потоку повинен співпадати з напрямком стрілки на корпусі.

5.2. 4. Монтаж виробів повинен здійснюватися при температурі навколишнього середовища не нижче +5 °С.

5.3. З'єднання повинні виконуватися методом термічного поліфузійного муфтового зварювання за допомогою спеціального зварювального апарату. Налаштовувальна робоча температура 260°С.

5.4. При монтажі слід дотримуватися наступного порядку:

- відрізати трубу строго перпендикулярно її поздовжньої осі;
- підготувати торець труби до монтажу (провести торцювання, зняти зовнішню фаску, для труб ALUX – спеціальним інструментом для торцювання зробити вибірку шару алюмінію на глибину 2 мм);
- розігріти зварювальний інструмент до температури 260°С;
- одночасно надіти трубу і з'єднувач на насадки зварювального інструмента;
- провести нагрівання протягом часу, викладеного в нижчеподаній таблиці;
- провести з'єднання, витримавши його протягом часу, викладеного в нижчеподаній таблиці (час зварювання);
- навантажувати з'єднання робочим тиском допускається по закінченню часу охолодження (див. таблицю режимів).

Режими поліфузійного зварювання поліпропіленових труб і фітінгів

Період	Зовнішній діаметр труб		
	20	25	32
Час нагрівання при зварюванні, сек	5	7	8
Час зварювання, сек	4	4	6
Час охол. після зварювання, сек	120	120	220

ТЕХНІЧНИЙ ПАСПОРТ ВИРОБУ

6. Вказівки щодо експлуатації та технічного обслуговування

6.1. Фільтри повинні експлуатуватися при умовах, вказаних у таблиці технічних характеристик.

6.2. При засміченні фільтра, слід перекрити ділянку трубопроводу, злити з неї воду, а потім відвернути пробку фільтрувальної камери, витягти фільтроелемент і прочистити його. При зворотній установці фільтроелемента затягування пробки слід проводити з зусиллям, що не перевищує 10 Нм.

6.3. У випадку зносу чи пошкодження ущільнюючої прокладки, її необхідно замінити.

7. Умови зберігання та транспортування

7.1. Вироби повинні зберігатися в упаковці підприємства - виробника за умовами зберігання 3 по ГОСТ 15150.

7.2. Транспортування виробів повинно виконуватися відповідно до вимог 5 по ГОСТ 15150.

8. Утилізація

8.1. Утилізація виробу (переплавлення, поховання, перепродаж) у порядку встановленому Законами України від 1992 р. № 50, ст. 678, (в редакції N 2556 – III (2556-14) від 21.06.2001, N 48, ст..252 "Про охорону атмосферного повітря" (зі змінами від 14. 07. 2016); від 1998 р. № 36-37, ст.242 "Про відходи" (зі змінами від 09.04.2015); від 1991 р. № 41, ст.546 "Про охорону навколишнього середовища" (зі змінами від 04.10.2016), а також іншими нормами, актами, правилами, розпорядженнями, тощо.

8.2. Присутність благородних металів: *ні*

9. Гарантійні зобов'язання

9.1. Виробник гарантує відповідність виробів вимогам безпеки, за умови дотримання споживачем правил використання, транспортування, зберігання, монтажу та експлуатації.

9.2. Гарантія поширюється на всі дефекти, що виникли з вини заводу-виробника.

9.3. Гарантія не поширюється на дефекти, що виникли у випадках:

- порушення паспортних режимів транспортування, зберігання, монтажу, експлуатації і обслуговування виробу.
- неправильного транспортування та вантажно-розвантажувальних робіт;
- наявності слідів впливу речовин, агресивних до матеріалів виробу;
- наявності пошкоджень, викликаних пожежею, стихією, форс - мажорними обставинами;
- наявності пошкоджень, викликаних невірними діями споживача.

ТЕХНІЧНИЙ ПАСПОРТ ВИРОБУ

9.4. Виробник залишає за собою право вносити в конструкцію виробу зміни, які не впливають на заявлені технічні характеристики.

10. Умови гарантійного обслуговування

10.1. Претензії до якості товару можуть бути пред'явлені протягом гарантійного терміну

10.2. Несправні вироби протягом гарантійного терміну ремонтуються або обмінюються на нові безкоштовно. Рішення про заміну або ремонт виробу приймає сервісний центр. Замінений виріб або його частина, отримані в результаті ремонту, переходять у власність сервісного центру.

10.3. Витрати, пов'язані з демонтажем, монтажем та транспортуванням несправного виробу в період гарантійного терміну Покупцеві не відшкодовуються.

10.4. У випадках необґрунтованості претензії, витрати на діагностику та експертизу оплачуються Покупцем.

10.5. Вироби приймають на гарантійний ремонт (а також при поверненні) повністю укомплектованими.

Valtec s.r.l.
Amministratore
Delegato

ТЕХНІЧНИЙ ПАСПОРТ ВИРОБУ

ГАРАНТИЙНИЙ ТАЛОН № _____

Наименование товара

ФІЛЬТР МЕХАНІЧНОГО ОЧИЩЕННЯ З ПОЛІПРОПІЛЕНОВИМ КОРПУСОМ

№	Модель	Дзовн, мм	Кількість
1	<i>VTp.786</i>		
2	<i>VTp.787</i>		
3			
4			

Назва та адреса торгової організації _____

Дата продажу _____ Підпис продавця _____

Штамп або печатка
торгової організації

Штамп про прийом

З умовами гарантії ЗГОДЕН:

ПОКУПЕЦЬ _____ (підпис)

Гарантійний термін - Сім років (вісімдесят чотири місяці) з дати продажу кінцевому споживачу

З питань гарантійного ремонту, рекламаций і претензій до якості виробів звертатися в сервісний центр за адресою: м. Київ, бульвар Лесі Українки, буд. 34, кімната 53.

Тел.: +38(098) 622-59-55

При пред'явленні претензії до якості товару, покупець надає наступні документи:

- Заява в довільній формі, в якій зазначаються:
 - назва організації або П.І.Б. покупця, фактична адреса і контактні телефони;
 - назва й адреса організації, яка монтувала виріб;
 - основні параметри системи, в якій застосовувався виріб;
 - короткий опис дефекту.
- Документ, який підтверджує покупку виробу (накладна, квитанція).
- Акт гідравлічного випробовування системи, в якій монтувався виріб.
- Справжній заповнений гарантійний талон.

Відмітка про повернення чи обмін товару: _____

Дата: « » 20 р. Підпис _____