

РУКОВОДСТВО ПО МОНТАЖУ ПОДКРОВЕЛЬНЫХ ПЛЕНОК И СУПЕРДИФФУЗИОННЫХ МЕМБРАН



ЕВРОБАРЬЕР



ВЕТРОБАРЬЕР



АНТИКОНДЕНСАТ



ГИДРОБАРЬЕР



ПАРОБАРЬЕР

Монтаж подкровельных пленок ГИДРОБАРЬЕР™

Пленку ГИДРОБАРЬЕР™ необходимо применять горизонтально, от окантовки к коньку с горизонтальным и вертикальным нахлестом не менее 10 см в зависимости от уклона крыши.

Плѐнка ГИДРОБАРЬЕР™ закрепляется непосредственно на плоскости стропил, лаг или иных строительных элементов кровли скобами механического сшивателя или оцинкованными гвоздями с плоской головкой. Расстояние между несущими плѐнку стропилами не должно превышать 1,2 м. Высота провиса пленки должна быть не более 2 см (см. рис. 1).

После закрепления плѐнки на несущей конструкции кровли следует усилить крепление путем установки контрреек по стропилам. Лучше всего использовать пропитанный материал (но не ранее чем 24 часа после пропитки) сечением 3 x 5 см, который укладывается таким образом, чтобы обеспечивалась полноценная вентиляция водяных паров через плѐнку из внутренних помещений (см. рис. 1).

Рулон с пленкой наматывается таким образом, чтобы ее легко можно было раскатать по крыше (см. рис. 2а, 2б). Нельзя путать сторону укладки плѐнки. Надпись и яркая сторона цветной полосы на краю полотна рулона означает ту поверхность, которая должна быть обращена к кровельному покрытию. Если уложить плѐнку не той стороной, то нарушаются, как ее гидроизоляционные, так и паропрускающие свойства.

Плѐнку нельзя укладывать непосредственно на опалубку или другие настилы, а также допускать ее соприкосновение с теплоизоляцией.

На реконструируемую кровлю с опалубкой или другим настилом контррейки монтируют по скату крыши между настилом и плѐнкой. Расстояние между контррейками не должно превышать 1,2 м, а их сечение должно составлять 3 x 5 см.

При соприкосновении плѐнки с настилом материал теряет свои гидроизоляционные свойства, которые основаны на использовании поверхностного натяжения воды или на так называемом "шатровом эффекте". Следовательно, между пленкой и теплоизоляцией в соответствии с наклоном кровли следует обеспечить зазор 2-4 см, а также выполнить крепление кромок плѐнки по коньку и низу кровли в соответствии с требованиями циркуляции промежуточного слоя воздуха (см. приложение А (1/500 площади стороны кровли, но минимум 200 см²/1 пог. м.). В области конька должен быть обеспечен зазор не менее 5 см для вентиляции (см. рис. 3, 6, 7), а кромка пленки должна достигать окантовки, причем рекомендуется нижнюю кромку плѐнки соединять с желобом кровли с применением капельника.

Вентиляцию в коньковой зоне кровли можно осуществить с помощью вентиляционного паропроницаемого полотна в области конька либо с помощью вентиляционных элементов в кровле вблизи конька или угла (в каждом полотне между контррейками).

Если пленка заканчивается в углу, необходимо обеспечить вентиляцию во всех углах с помощью добавочных контрреек, расположенных на расстоянии 1-2 см от края угловых стропил. Пленка будет подсоединена к этим добавочным контррейкам (параллельным угловым стропилам и расположенным на уровне обычных контрреек) – см. рис. 8.

Если пленка оканчивается в разжелобке, необходимо обеспечить вентиляцию таким образом, чтобы на расстоянии 2 см с обеих сторон от стропила в разжелобке размещались добавочные контррейки (на уровне обычных контрреек, но параллельно стропилам в разжелобке). Пленка подсоединяется к верхней стороне этих добавочных контрреек. Обычные контррейки необходимо отрегулировать таким образом, чтобы было можно установить параллельные контррейки и в то же время чтобы между добавочной и обычной контррейкой осталось пространство по крайней мере 5 см для вывода воды, стекающей по пленке (см.рис 15).

Цветная полоска на пленке определяет рекомендуемую горизонтальную поверхность нахлеста с последующим полотном плёнки.

В зоне элементов, нарушающих целостность поверхности кровли, например, антенных стоек, вентиляционных труб и т.д., плёнку следует разрезать и прикрепить к ближайшей нижней или верхней обрешетке (см. рис. 4).

Для закрепления плёнки к выступающим строительным или другим элементам кровли может быть использована двусторонняя соединительная лента. При небольшой толщине стропил (менее 14 см), где нет пространства для зазора между пленкой и теплоизоляцией, первый слой теплоизоляции высотой 10-12 см укладывают между стропилами, а второй слой высотой 4-6 см укладывают поперек под стропила между поперечными рейками потолка (см. рис. 9, 10). Так обеспечивается не только возможность создания зазора под пленкой, но и перекрываются каналы утечки тепла через материал стропил и не возникает конденсации водяных паров на внутренней стороне стропил.

Нарушение воздушной вентиляции в зазоре под плёнкой в месте врезки мансардного окна мансардным окном (по 3 шт. диам. 1 см). Крепление плёнки к мансардным окнам осуществляется с учетом конкретного строительного решения данного окна, так как разные изготовители мансардных окон (Велюкс, Факро и Рото) предлагают различные решения крепления плёнки к своим изделиям. Пленку рекомендуется закрыть кровлей не позднее 3-х месяцев. На пленку не должно попадать УФизлучение через чердачное окно, эркер, в том числе и на пленки, установленные на ближние либо на противоположные стороны кровли.

Пленку можно применять на кровле с уклоном от 17°, в случае более низкого уклона необходимо заранее получить письменную консультацию у производителя. При уклоне менее 22° нахлесты пленки необходимо соединить лентами АЛ-1.

Монтаж пароизоляционных пленок ПАРОБАРЬЕР™

Плѐнка ПАРОБАРЬЕР™ закрепляется как горизонтально, так и вертикально на внутренней стороне теплоизоляции к несущим деревянным элементам скобами механического шивателя или оцинкованными гвоздями с плоской головкой. Крепление к деревянным несущим элементам и к другим материалам (металл, стекло, пластмассы и пр.) можно также осуществлять соединительной лентой. Все отверстия, возникшие при закреплении плѐнки, рекомендуется закрыть соединительной лентой АЛ-1.

ПАРОБАРЬЕР™ может укладываться любой стороной. Отдельные полосы пленки нужно герметично соединить не только между собой, но и с прилегающими конструкциями или с выделяющимися строительными элементами (антенные стойки, вентиляционные трубы, дымовая труба, мансардные окна и т.д.) при помощи соединительных лент АЛ-1 и К-2.

Строго запрещается соединять пароизоляционные плѐнки лентами и герметиками с липким слоем акрилата, силикона или полиуретана!

Присоединение паронепроницаемого барьера к мансардным окнам следует осуществлять по рекомендациям их производителей, т.к. различные изготовители мансардных окон предлагают различные решения крепления плѐнок к своим изделиям.

Во время монтажа пленки при установке подшивок, гипсокартона или декоративного материала рекомендуется прокладывать деревянные рейки или иные профили, чтобы отверстия от крепежа образовывались бы в этих материалах, а не в паронепроницаемом барьере. В противном случае рекомендуется в качестве пароизоляции использовать плѐнку ПАРОБАРЬЕР R110. Примеры монтажа показаны на рис. 5, 6, 9, 10 и 11.

Все нахлесты, как горизонтальные так и вертикальные при монтаже пленок ПАРОБАРЬЕР™ обязательно необходимо проклеивать при помощи соединительных лент АЛ-1 и К-2. При несоблюдении вышеприведенных правил через стыки происходят утечки, что очень быстро снижает эффективность предотвращения проникновения водяных паров. При этом возникают проблемы, связанные с конденсацией влаги в теплоизоляции,

Монтаж ветрогидроизоляционных мембран ВЕТРОБАРЬЕР™

Супердиффузионную мембрану ВЕТРОБАРЬЕР™ применяют при внешнем утеплении вертикальных стен объектов (см. рис. 13).

1. Монтаж мембраны ведется в соответствии с используемой монтажной системой и типом наружной облицовки
2. Мембрана укладывается зеленой стороной с надписью «ВЕТРОБАРЬЕР» наружу
3. Мембрана крепится вплотную к плитам теплоизоляции тарельчатыми дюбелями из расчета 4 шт. на 1 м²
4. Между мембраной и внешним фасадным покрытием обязательно делается вентиляционный зазор
5. Во всех случаях важно, чтобы ветрогидрозащитная мембрана ВЕТРОБАРЬЕР™ хорошо прилегала к теплоизоляции и была прочно закреплена к элементам монтажной системы и не имела провисов и незакрепленных участков, что позволит избежать акустических «хлопков» под воздействием резких ветровых нагрузок внутри вентиляционного зазора
6. Полотна соединяются между собой с нахлестом:
 - a. 150 мм в горизонтальном направлении;
 - b. 100мм в вертикальном направлении
7. Полотна в местах нахлеста необходимо соединять монтажной лентой Lipex (K2).
8. В случае повреждений мембраны размером 1х1см поврежденный участок заклеивается бутилкаучуковой лентой Lipex (K2) с внешней стороны при температуре воздуха выше +5⁰ С;
9. В случае больших повреждений ремонт осуществляется с помощью заплатки в следующей последовательности:
 - отрезается прямоугольный кусок мембраны, размером больше, чем поврежденное отверстие на 5-10 см с каждой стороны;
 - приклеить с внешней (зеленой) стороны подготовленной заплатки по всем краям ленту таким образом, чтобы половина ее ширины была на краях заплатки, а вторая половина была доступна для приклеивания к поврежденному участку (как показано на рис. X);
 - закрепить заплатку поверх поврежденного участка мембраны;
 - в местах соединения ленты с поврежденным участком и заплаткой не должно быть зазоров;
 - ремонт производить при температуре выше +5⁰ С.

появляются каналы утечки тепла, водяного пара и другие неприятности, вызванные нежелательной конденсацией (см. рис. 14).

В случае монтажа паронепроницаемого барьера в плоских кровлях необходимо помнить об опасности повреждения плёнки материалом, прилегающим к ней сверху или снизу, поэтому следует правильно организовать порядок слоев или предусмотреть разделительные слои (например, нетканый геотекстиль, но всегда из 100% искусственных волокон). Однако и в этом случае следует обращать внимание на соединение и их уплотнение. В случае инсталляции пленки ПАРОБАРЬЕР™ в сауне или другой среде с высокой температурой необходимо между видовым элементом и пленкой поместить теплоизоляцию толщиной не менее 30 мм. Одновременно необходимо для соединения полотен ПАРОБАРЬЕР™ использовать ленту АЛ-1. На уровне пленки температура не должна быть выше 80°C.

Монтаж супердиффузионных мембран ЕВРОБАРЬЕР™

Подкровельная мембрана ЕВРОБАРЬЕР™ закрепляется непосредственно на теплоизоляции, плоскости стропил, лаг или иных строительных элементов кровли. В случае монтажа мембраны прямо на теплоизоляцию ЕВРОБАРЬЕР™ соприкасается с ней своей нижней светлой стороной.

Мембрану ЕВРОБАРЬЕР™ необходимо применять горизонтально, от окантовки к коньку с горизонтальным и вертикальным нахлестом не менее 10 см в зависимости от уклона крыши. Крепление на стропилах осуществляется скобами механического сшивателя или оцинкованными гвоздями с плоской головкой, дополнительно применяются контррейки на расстоянии не более 1,2 м одна от другой.

При монтаже темная сторона мембраны должна быть обращена наружу (наверх). В случае использования мембраны в местах, где нарушена целостность кровли (антенна, вентиляционная труба и т.д.) в ЕВРОБАРЬЕР™ необходимо вырезать отверстие (см. рис. 4). Присоединение к этим предметам лучше всего произвести двусторонней соединительной лентой.

Перед монтажом подкровельной мембраны ЕВРОБАРЬЕР на импрегнированную поверхность необходимо убедиться, что пропитка полностью высохла. Монтаж мембраны начинать по прошествии 24 часов с момента нанесения пропитки.

Применять ветрозащитную мембрану ВЕТРОБАРЬЕР™ на кровлю нельзя.

Необходимость применения ветрозащиты обусловлена требованием обеспечить надежную и правильную работу теплоизоляционных материалов таким образом, чтобы не повышались теплопроводность конструкции и расходы на отопление здания. Если не использовать ветрозащиту в вентилируемых фасадах с теплоизоляцией на основе минеральной ваты, то в зависимости от устройства фасада в конструкции возникают следующие проблемы:

- а) За счет вентиляции воздух, проходя через утеплитель на 20-25% снижает его теплоизолирующую способность, что приводит к изменению «точки росы» в конструкции.
- б) Внешний воздух (часто с 80-100% влажностью), поступая в конструкцию, повышает теплопроводность, если утеплитель имеет паропоглощаемость более 1,5%. Например, при паропоглощаемости 2,5% теплопроводность повышается на 55%, а при 5% уже в 2 раза и опять изменяется «точка росы».
- в) Чем выше стеновая конструкция, тем интенсивнее движение воздуха в ней и, следовательно, интенсивно происходит увлажнение конструкции, что приводит к проблемам, указанным в п.п. а), б).
- г) Если стеновая конструкция подвержена сильному воздействию ветра или имеются зазоры во внешней обшивке, а ветрозащита отсутствует – возникает проблема не только выдувания тепла; кроме того, существует риск попадания в утеплитель влаги (дождь, снег) извне и повышение теплопроводности утеплителя. Чем меньше плотность утеплителя или чем выше его влагопоглощаемость, тем больше возрастает необходимость применения ветрозащиты.

Таким образом, ветрозащита необходима во всех следующих случаях, когда:

- плотность утеплителя меньше 50 кг/куб.м
- высота стеновой конструкции больше 7 м
- паропоглощаемость утеплителя больше 1,5%
- скорость ветра больше 28 км/час (8 м/с)
- наружная обшивка фасада имеет зазоры более 2 мм
- здание расположено в районе с высокой влажностью (река, море, плотина, озеро, горы, лесной массив).

РИС.1

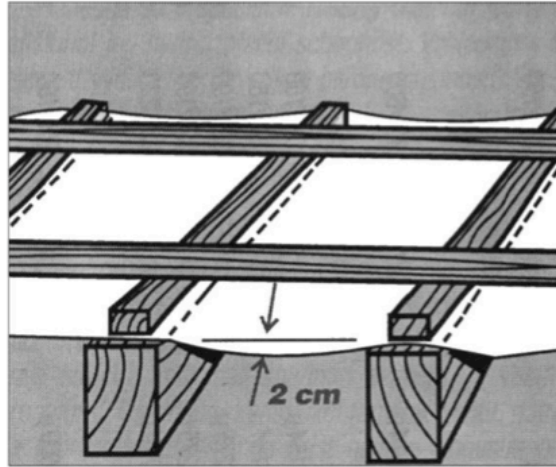


РИС.2а

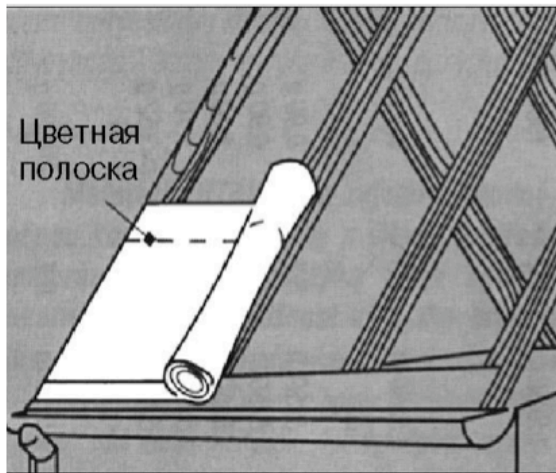


РИС.2б

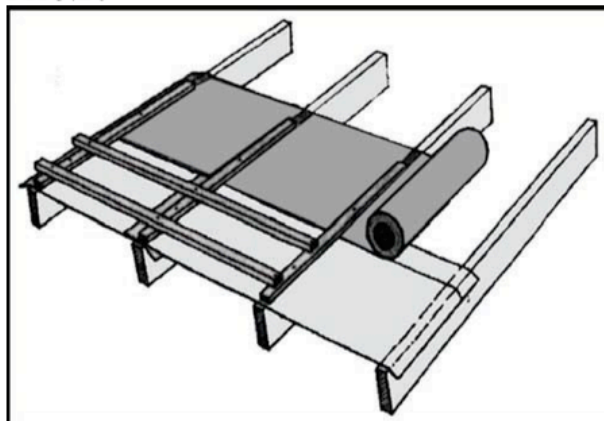


РИС.3

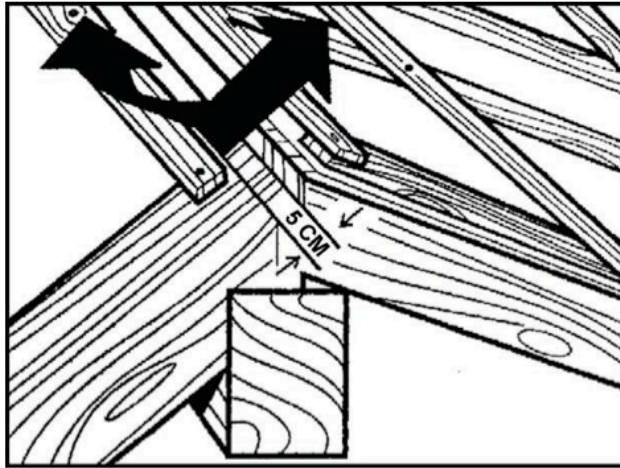


РИС.4

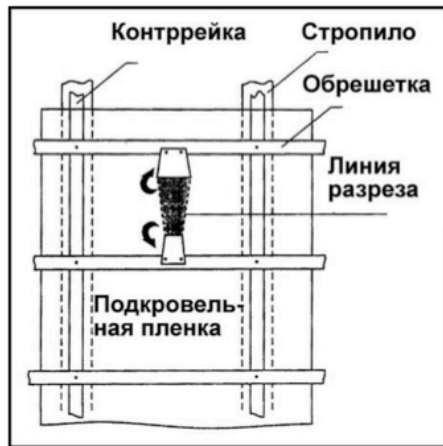


РИС.5

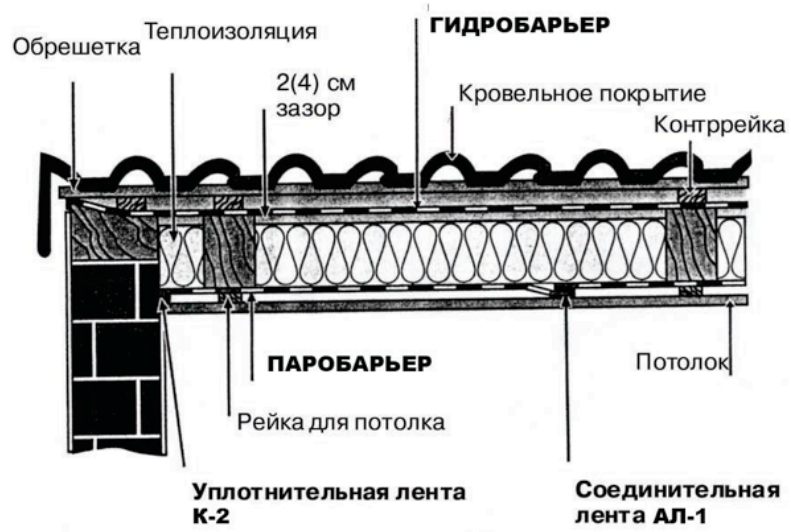


РИС.6



РИС.7

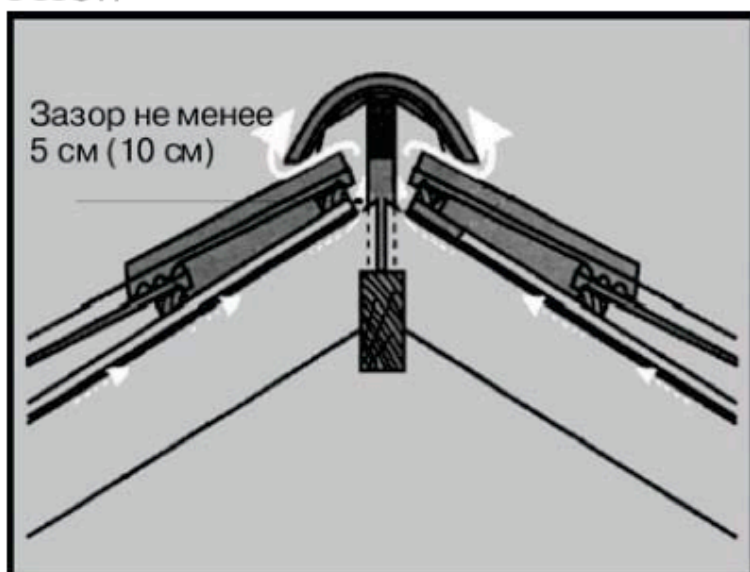


РИС.8

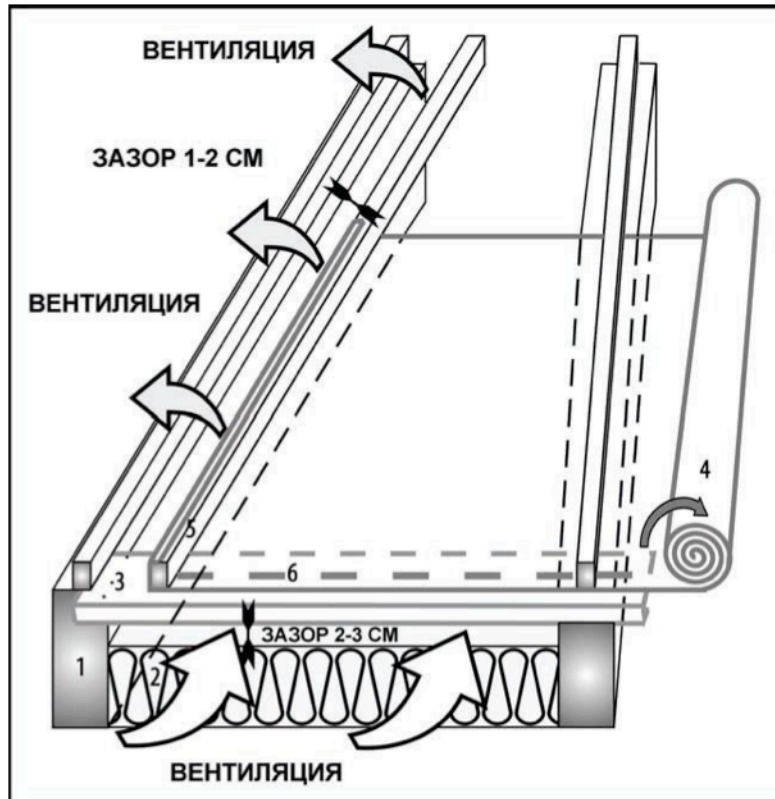


РИС.9

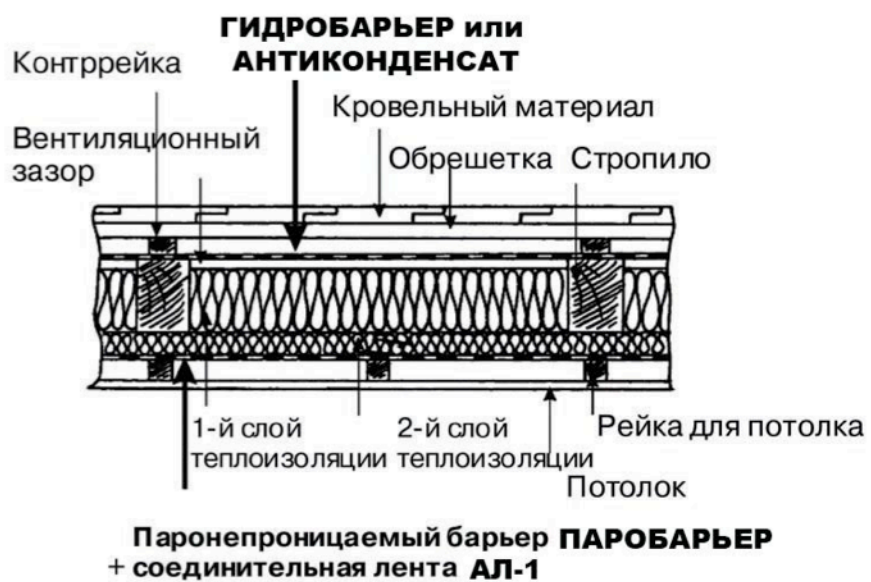


РИС.10

Структура кровельной конструкции при малой высоте применяемых стропил в случае применения пленок

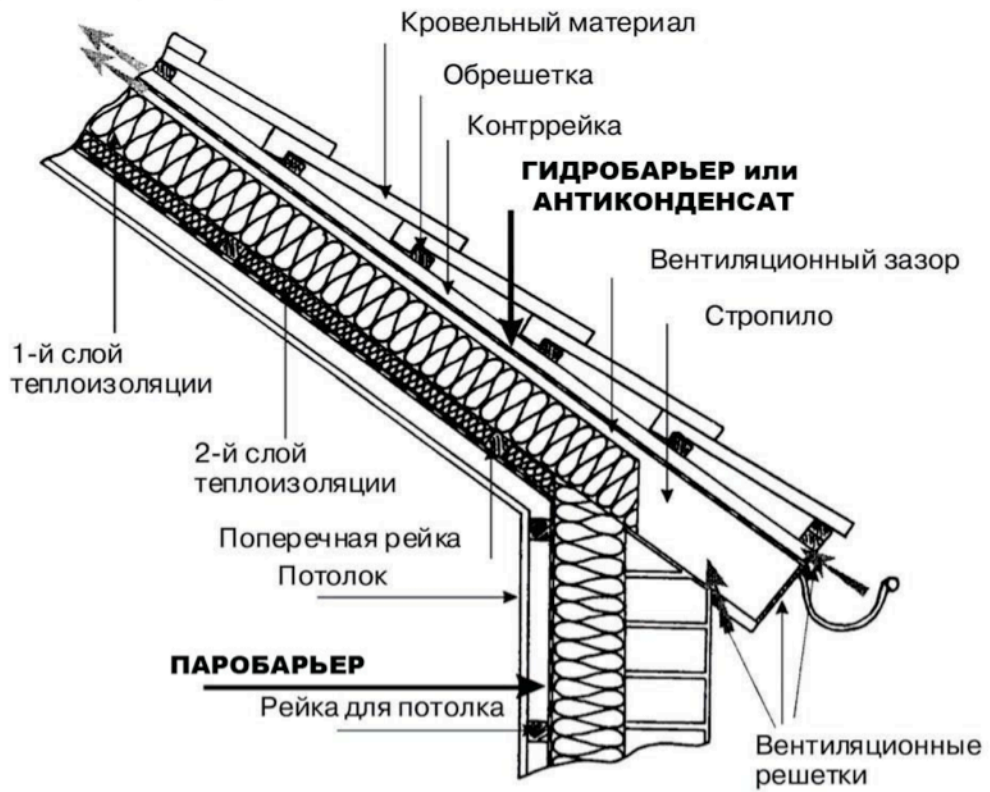


РИС.11

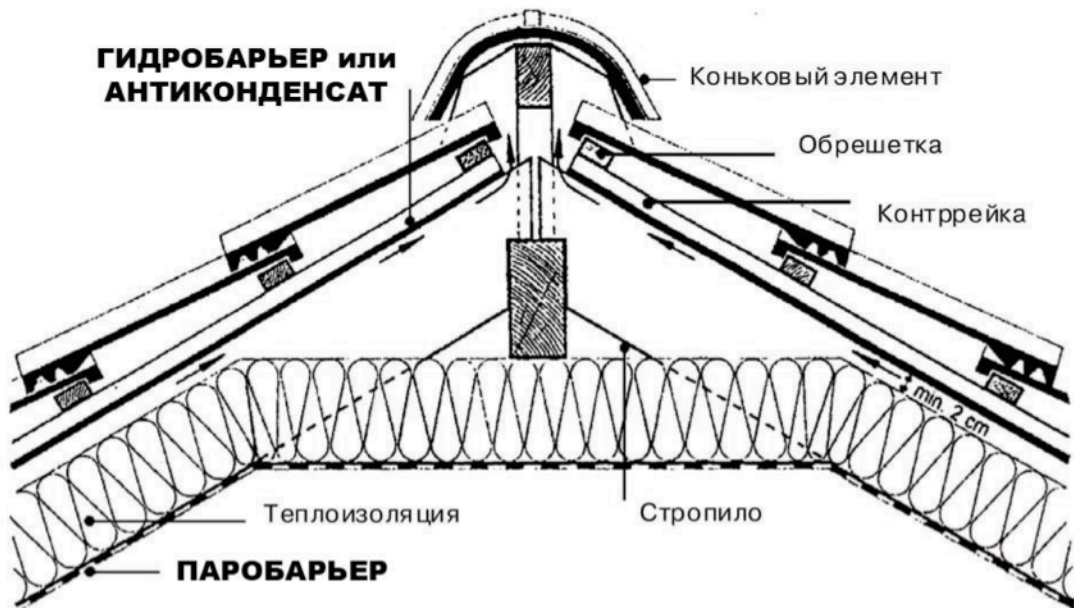


РИС.12

Соединение пароизоляционных пленок при помощи соединительных лент.

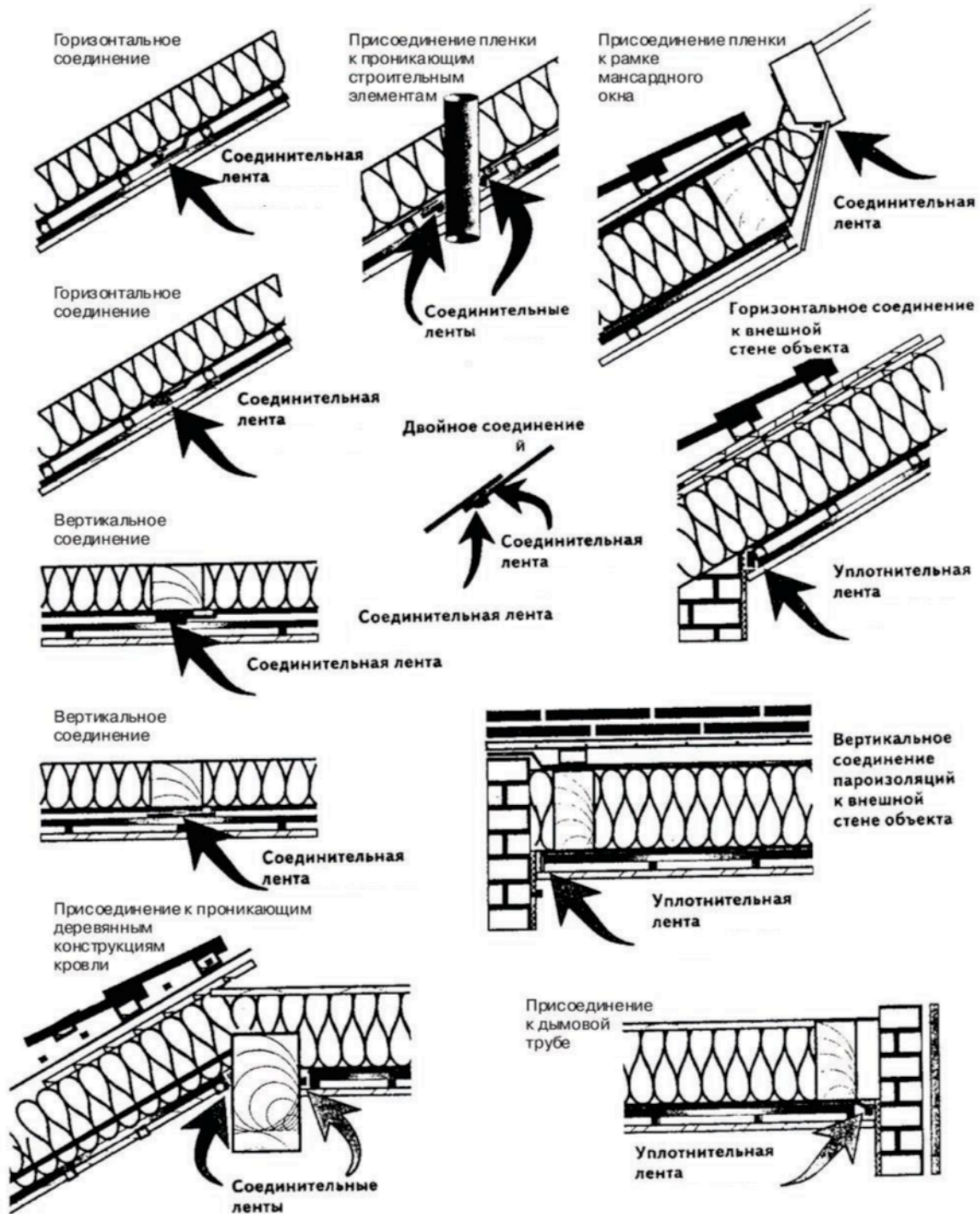


РИС.13

Применение мембран ЮТАВЕК

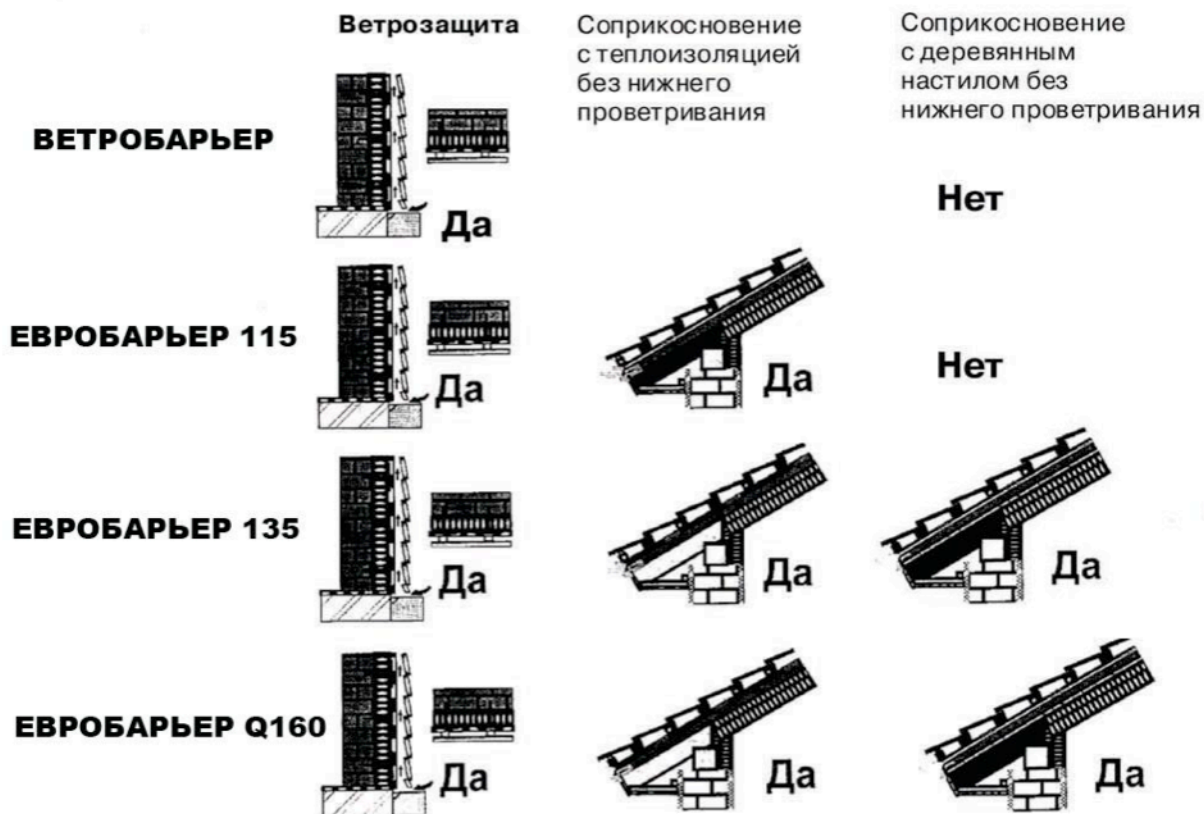


Рис.14

Наиболее распространенные дефекты наклонных крыш и их последствия:

- неплотное присоединение паробарьера к строительным элементам
- нарушение целостности паробарьера
- неплотное прижатие теплоизоляции к паробарьеру

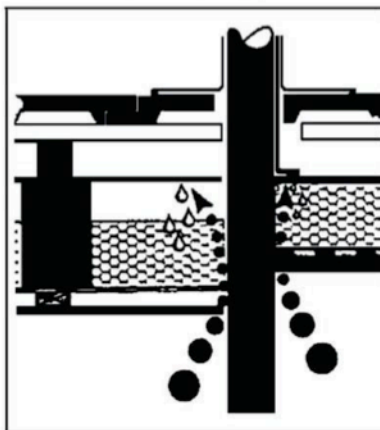
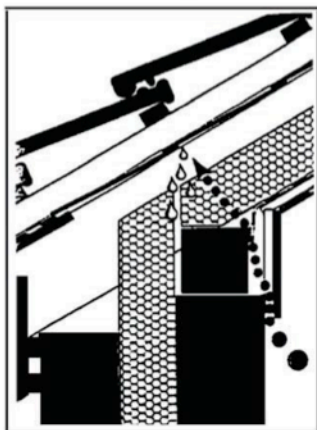
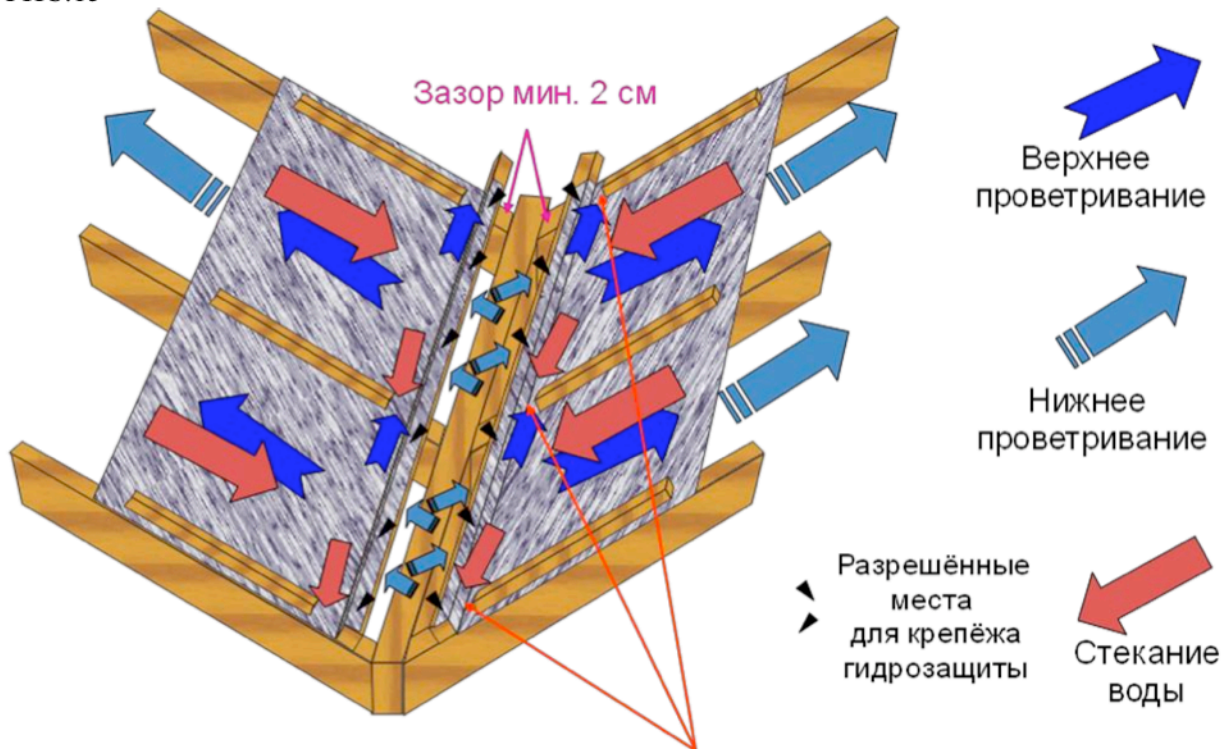


РИС.15



ПРИЛОЖЕНИЕ А

Организация проветривания кровли в зависимости от разных типов и уклона

Двухслойная кровля со суперпаропроницаемой гидрозащитой, $S_d < 0,3$ м
мембраны ЕВРОБАРЬЕР

Уклон кровли (°)	Толщина вентзазора HVM (мм)	Площадь вентилируемых отверстий к площади кровли		
		у желёба, ендовы VHV	у конька HVV	
Верхний вентзазор HVM	< 5°	100	>1/100	>1/200
	5°-25°	60	>1/200	>1/400
	25°-45°	50	>1/300	>1/600
	> 45°	50	>1/400	>1/800

Трёхслойная кровля со слабопаропроницаемой гидрозащитой, $S_d > 0,3$ м
пленки ГИДРОБАРЬЕР

Уклон кровли (°)	Толщина вентзазора HVM (мм)	Площадь вентилируемых отверстий к площади кровли		
		у желёба, ендовы VHV	у конька HVV	
Верхний вентзазор HVM	< 5°	100	>1/100	>1/200
	5°-25°	60	>1/200	>1/400
	25°-45°	50	>1/300	>1/600
	> 45°	50	>1/400	>1/800

Уклон кровли (°)	Толщина вентзазора SVM (мм)	Площадь вентилируемых отверстий к площади кровли		
		у желёба, ендовы VSV	у конька SVV	
Нижний вентзазор SVM	< 5°	60	>1/100	>1/200
	5°-25°	40	>1/200	>1/400
	25°-45°	30	>1/300	>1/600
	> 45°	30	>1/400	>1/800

ВНИМАНИЕ :

Действует для длины стропил до 10 м, за каждый следующий м размеры повышаются на 10%.