

ТЕХНІЧНИЙ ПАСПОРТ ВИРОБУ



Виробник: VALTEC s.r.l., Via Pietro Cossa, 2, 25135-Brescia, ITALY



КРАН КУЛЬОВИЙ ЛАТУННИЙ З ПРЯМИМ ФІЛЬТРОМ

Модель: **VT. 294 H**



ПС - 46202

ТЕХНІЧНИЙ ПАСПОРТ ВИРОБУ

1. Призначення та область застосування

1.1. Кран з фільтром застосовується в якості запірно-водоочисної арматури на трубопроводах систем питного й господарського призначення, гарячого водопостачання, опалення, стисненого повітря, рідких вуглеводнів, а також на технологічних трубопроводах, які транспортують рідини, що не агресивні до матеріалу крана.

1.2. Наявність вбудованого фільтра грубого очищення дозволяє здійснювати попереднє очищення потоку від механічних домішок. Прямий фільтр, на відміну від косого, забезпечує більш високу ефективність очищення завдяки турбулізації потоку.

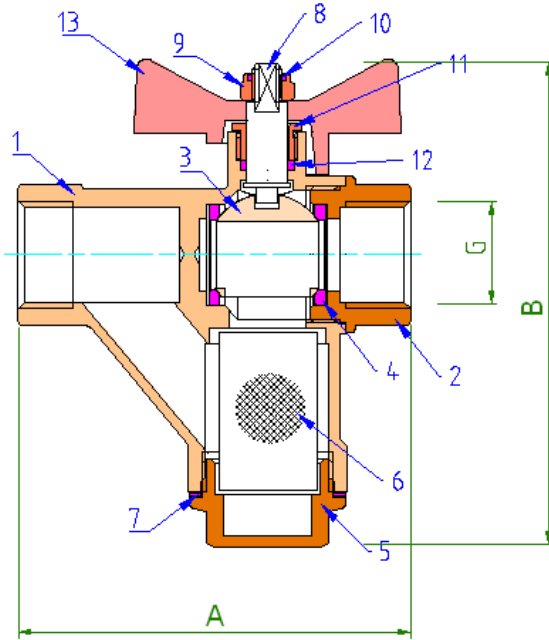
1.3. Основне призначення крана – використання в квартирних вводах холодної та гарячої води.

2. Технічна характеристика

№	Характеристика	Од.вим.	Значення для Ду	
			1/2"	3/4"
1	Клас герметичності затвора		A	A
2	Середній повний термін служби	роки	20	20
3	Середній повний ресурс	цикли	12000	12000
4	Середнє напрацювання на відмову	цикли	8000	8000
5	Ремонтопридатність		так	так
6	Робочий тиск	бар	16	16
7	Пробний тиск	бар	24	24
8	Температура рабочей среды	°C	до 120	
9	Фільтруюча здатність	мкм	500	
10	Пропускна здатність чистого фільтра, Kv	м3/год	3,13	5,78
11	Коефіцієнт місцевого опору чистого фільтра, КМО		8,25	7,65
12	Номинальна пропускна здатність (при падінні тиску 0,5 бар)	м3/год	2,21	4,09
13	Тип фільтроелемента		сітчатий, змінний	
14	Управління		Ручне (90°)	
15	Тип крана за ефективним діаметром		повнопрохідний	

ТЕХНІЧНИЙ ПАСПОРТ ВИРОБУ

3. Конструкція та матеріали



Поз.	Найменування	Матеріал	Марка
1	Великий напівкорпус	Нікельована латунь гарячого об'ємного штампування	CW617N
2	Малий напівкорпус		
5	Пробка фільтрувальної камери		
3	Кульовий затвор	Латунь ГОШ хромована по мідній підложці	
8	Шток	Латунь токарної обробки	CW614N
11	Втулка сальникова		
4	Сідельні кільця	Тефлон	PTFE
7	Ущільнюоче кільце		
12	Сальник		
9	Гайка		
6	Фільтроелемент	Сталь нержавіюча	AISI316
10	Вставка запірна	Поліетилен	HDPE
13	Ручка	Силумін пофарбований	AK9

ТЕХНІЧНИЙ ПАСПОРТ ВИРОБУ

4. Габаритні розміри

G, дюйми	A, мм	B, мм	Вага, г
1/2	78	97	340
3/4	90	103	674

5. Вказівки щодо монтажу

5.1. Крани з фільтром повинні встановлюватися таким чином, щоб пробка фільтра була спрямована вниз. Напрямок потоку повинен співпадати з напрямком стрілки на корпусі крана. Слід забезпечити доступ для очищення фільтра.

5.2. Відповідно до ГОСТ 12.2.063 п.3.10, арматура не повинна зазнавати навантажень від трубопроводу (вигин, стиск, розтяг, кручення, перекося, вібрація, неспіввісність патрубків, нерівномірність затяжки кріплення). При необхідності повинні бути передбачені опори або компенсатори, які знижують навантаження на арматуру від трубопроводу.

5.3. Неспіввісність з'єднувальних трубопроводів не повинна перевищувати 3 мм при довжині до 1м плюс 1мм на кожний наступний метр (СП 73.13330.2012 п. 5.1.8.).

5.4. Муфтові з'єднання слід виконувати з використанням у якості ущільнюючих матеріалів ФУМ (фторопластовий ущільнюючий матеріал) або сантехнічної поліамідної нитки.

6. Вказівки щодо експлуатації та технічного обслуговування

6.1. Крани повинні експлуатуватися при умовах, вказаних у таблиці технічних характеристик.

6.2. Не допускається експлуатування кранів з ослабленою гайкою кріплення рукоятки, тому що це може привести до поломки штока.

6.3. Для очищення або заміни фільтроелемента необхідно при перекритому крані відкрутити пробку фільтрувальної камери і дістати сітчастий елемент. Очищення сітки слід проводити щіткою з жорстким ворсом. При сильній забрудненості або пошкодженні фільтроелемент підлягає заміні.

6.4. Категорично забороняється допускати замерзання робочого середовища всередині крана. При осушенні системи в зимовий період кран повинен бути залишений напіввідкритим, щоб робоче середовище не залишилося в порожнинах за затвором.

7. Умови зберігання та транспортування

7.1. Крани повинні зберігатися в упаковці підприємства - виробника за умовами зберігання 3 по ГОСТ 15150.

7.2. Транспортування кранів повинно виконуватися відповідно до вимог 5 по ГОСТ 15150.

ТЕХНІЧНИЙ ПАСПОРТ ВИРОБУ

8. Утилізація

8.1. Утилізація виробу (переплавлення, поховання, перепродаж) у порядку встановленому Законами України від 1992 р. № 50, ст. 678, (в редакції N 2556 – III (2556-14) від 21.06.2001, N 48, ст. 252 "Про охорону атмосферного повітря" (зі змінами від 14. 07. 2016); від 1998 р. № 36-37, ст. 242 "Про відходи" (зі змінами від 09.04.2015); від 1991 р. № 41, ст. 546 "Про охорону навколишнього середовища" (зі змінами від 04.10.2016), а також іншими нормами, актами, правилами, розпорядженнями, тощо.

8.2. Присутність благородних металів: *ні*

9. Гарантійні зобов'язання

9.1. Виробник гарантує відповідність виробів вимогам безпеки, за умови дотримання споживачем правил використання, транспортування, зберігання, монтажу та експлуатації.

9.2. Гарантія поширюється на всі дефекти, що виникли з вини заводу-виробника.

9.3. Гарантія не поширюється на дефекти, що виникли у випадках:

- порушення паспортних режимів транспортування, зберігання, монтажу, експлуатації і обслуговування виробу;
- неправильного транспортування та вантажно-розвантажувальних робіт;
- наявності слідів впливу речовин, агресивних до матеріалів виробу;
- наявності пошкоджень, викликаних пожежею, стихією, форс - мажорними обставинами;
- наявності пошкоджень, викликаних невірними діями споживача;
- наявності слідів стороннього втручання в конструкцію виробу.

9.4. Виробник залишає за собою право вносити в конструкцію виробу зміни, які не впливають на заявлені технічні характеристики.

10. Умови гарантійного обслуговування

10.1. Претензії до якості товару можуть бути пред'явлені протягом гарантійного терміну.

10.2. Несправні вироби протягом гарантійного терміну ремонтуються або обмінюються на нові безкоштовно. Рішення про заміну або ремонт виробу приймає сервісний центр. Замінений виріб або його частина, отримані в результаті ремонту, переходять у власність сервісного центру.

10.3. Витрати, пов'язані з демонтажем, монтажем та транспортуванням несправного виробу в період гарантійного терміну Покупцеві не відшкодовуються.

10.4. У випадках необґрунтованості претензії, витрати на діагностику та експертизу оплачуються Покупцем.

10.5. Вироби приймають на гарантійний ремонт (а також при поверненні) повністю укомплектованими.

Valtec s.r.l.
Amministratore
Delegato

ТЕХНІЧНИЙ ПАСПОРТ ВИРОБУ

ГАРАНТІЙНИЙ ТАЛОН № _____

Найменування товару

**КРАНИ КУЛЬОВІ ЛАТУННІ З
ПРЯМИМ ФІЛЬТРОМ**

№	Модель	Розмір	Кількість
1	VT.294		
2			

Назва та адреса торгової організації _____

Дата продажу _____ Підпис продавця _____

Штамп або печатка
торгової організації

Штамп про прийом

З умовами гарантії ЗГОДЕН:

ПОКУПЕЦЬ _____ (підпис)

Гарантійний термін - Десять років (сто двадцять місяців) з дати продажу кінцевому споживачу

З питань гарантійного ремонту, рекламаций і претензій до якості виробів звертатися в сервісний центр за адресою: м. Київ, бульвар Лесі Українки, буд. 34, кімната 53.

Тел.: +38(098) 622-59-55

При пред'явленні претензії до якості товару, покупець надає наступні документи:

1. Заява в довільній формі, в якій зазначаються:
 - назва організації або П.І.Б. покупця, фактична адреса і контактні телефони;
 - назва й адреса організації, яка монтувала виріб;
 - основні параметри системи, в якій застосовувався виріб;
 - короткий опис дефекту.
2. Документ, який підтверджує покупку виробу (накладна, квитанція).
3. Акт гідравлічного випробування системи, в якій монтувався виріб.
4. Справжній заповнений гарантійний талон.

Відмітка про повернення чи обмін товару: _____

Дата: « _____ » _____ 20 _____ р. Підпис _____