

ENG

Globe Drawer Chest

UA

Комод Глобус

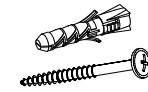
781x1600x480 mm

**To avoid falling**

we recommend fixing the product to the wall using **corners** or **double-sided tape**

Purchase separately.

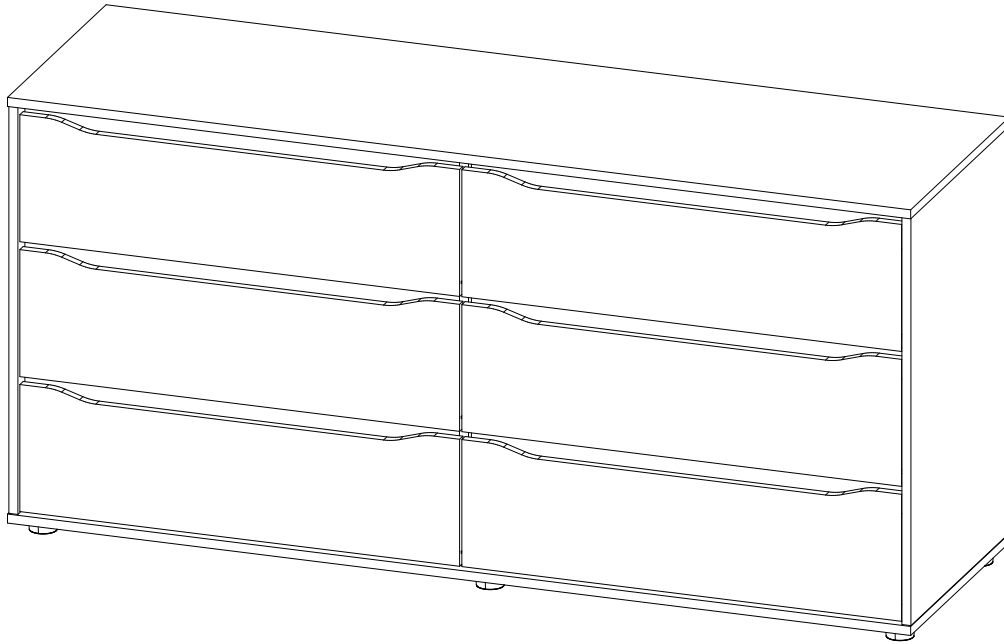
ENG

**Щоб уникнути падіння виробу**

рекомендуємо закріпити його до стіни кутиками чи двосторонньою стрічкою.

Необхідно придбати окремо.

UA



ENG

RULES FOR USE AND CARE OF FURNITURE

1. Use furniture only in dry rooms protected from the effects of weather conditions.
2. Install with suitable tools according to these assembly instructions.
3. Try to assemble as close to the location as possible.
4. The body is assembling in a horizontal position.
5. Before moving furniture, make sure that it is not loaded with items.

Caution: moving furniture may damage it. When moving, hold on to vertical elements only; moving furniture by horizontal parts can break the product.

6. Overloading the furniture can damage it.
7. From time to time check the fittings and their correct position.
8. Wipe the furniture surface only with a slightly damp cloth or paper towels. Do not use chemical cleaning agents other than those specifically made for this.

UA

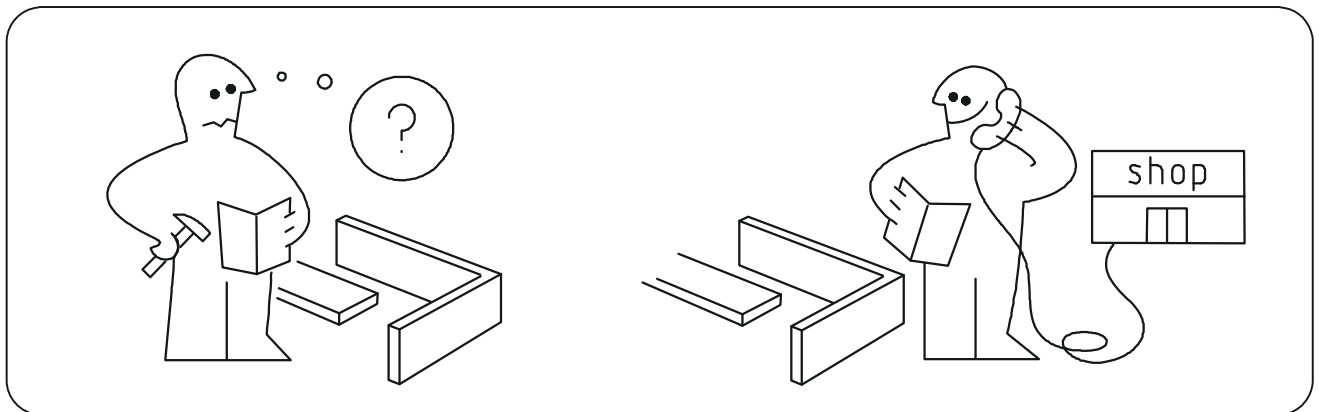
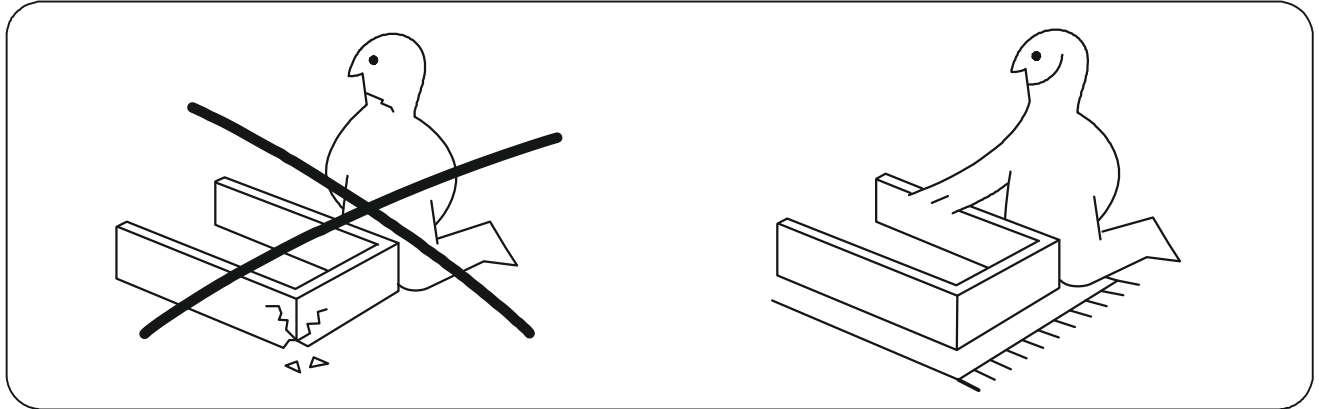
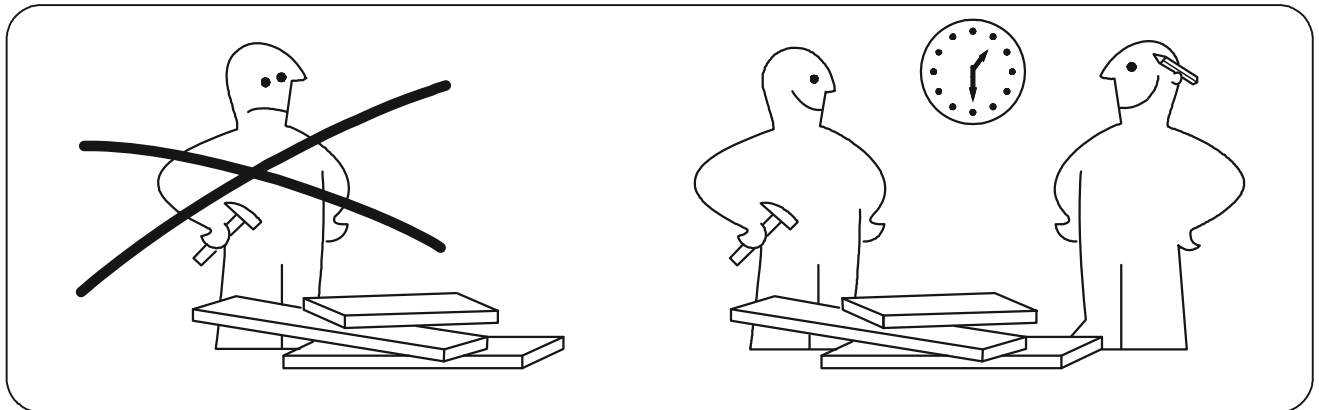
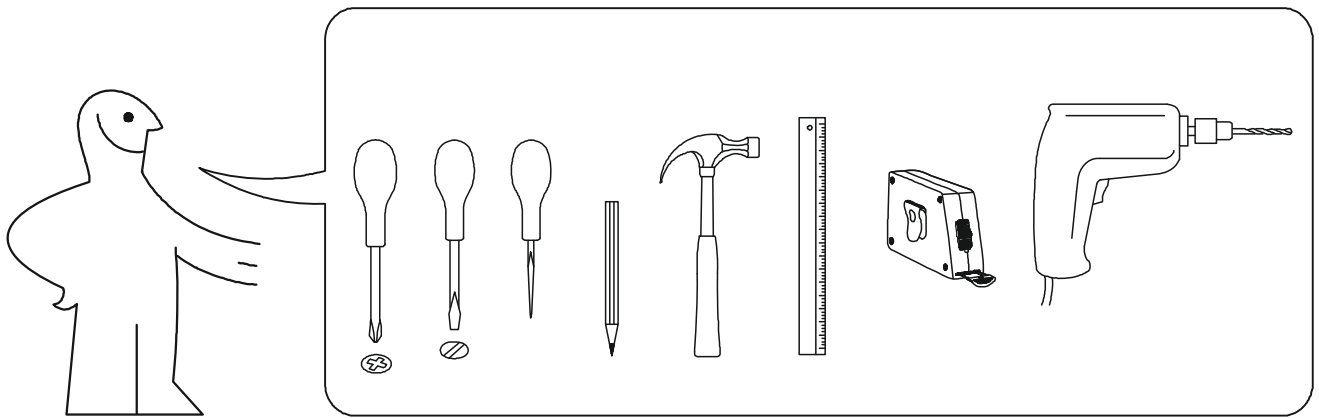
ПРАВИЛА ВИКОРИСТАННЯ ТА ДОГЛЯДУ ЗА МЕБЛЯМИ

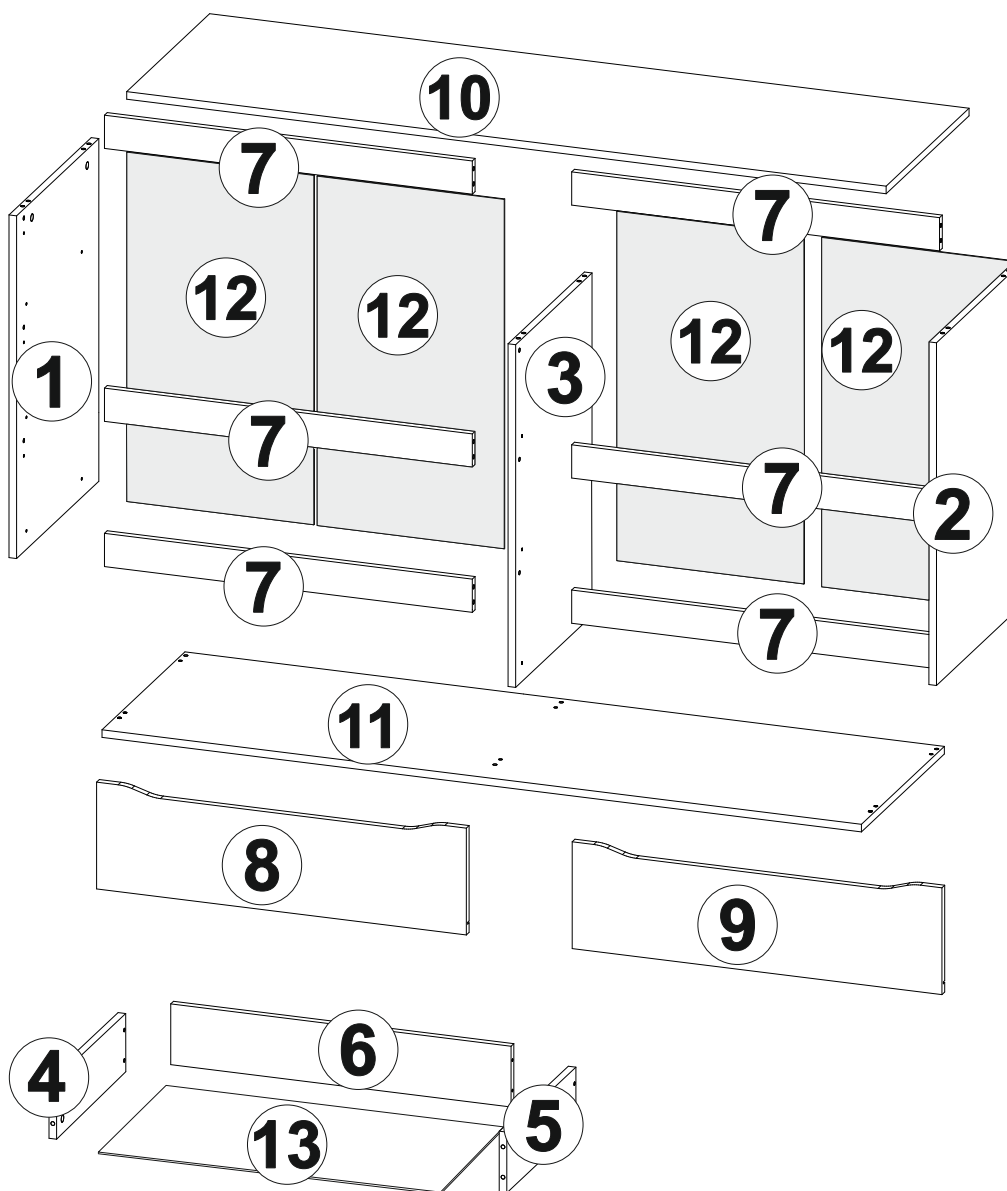
1. Використовуйте меблі тільки в сухих приміщеннях, захищених від впливу погодних умов.
2. Виконуйте установку за допомогою відповідних інструментів відповідно до даної інструкції зі складання.
3. Намагайтеся проводити збірку якомога ближче до місця використання.
4. Збірка корпусу здійснюється в горизонтальному положенні.
5. Перед переміщенням меблів переконайтеся, що вони не навантажені.

Увага: переміщення меблів може привести до її пошкодження.

При переміщенні тримайтеся тільки за вертикальні елементи, переміщаючи меблі за горизонтальні деталі ви можете зламати виріб.

6. Перевантаження меблів може привести до їх пошкодження.
7. Час від часу перевіряйте кріплення і правильність їх положення.
8. Протирайте поверхню меблів тільки добре віджатою вологою тканиною або ж паперовими рушниками. Не використовуйте хімічні засоби для очищення, крім спеціально для цього призначених.

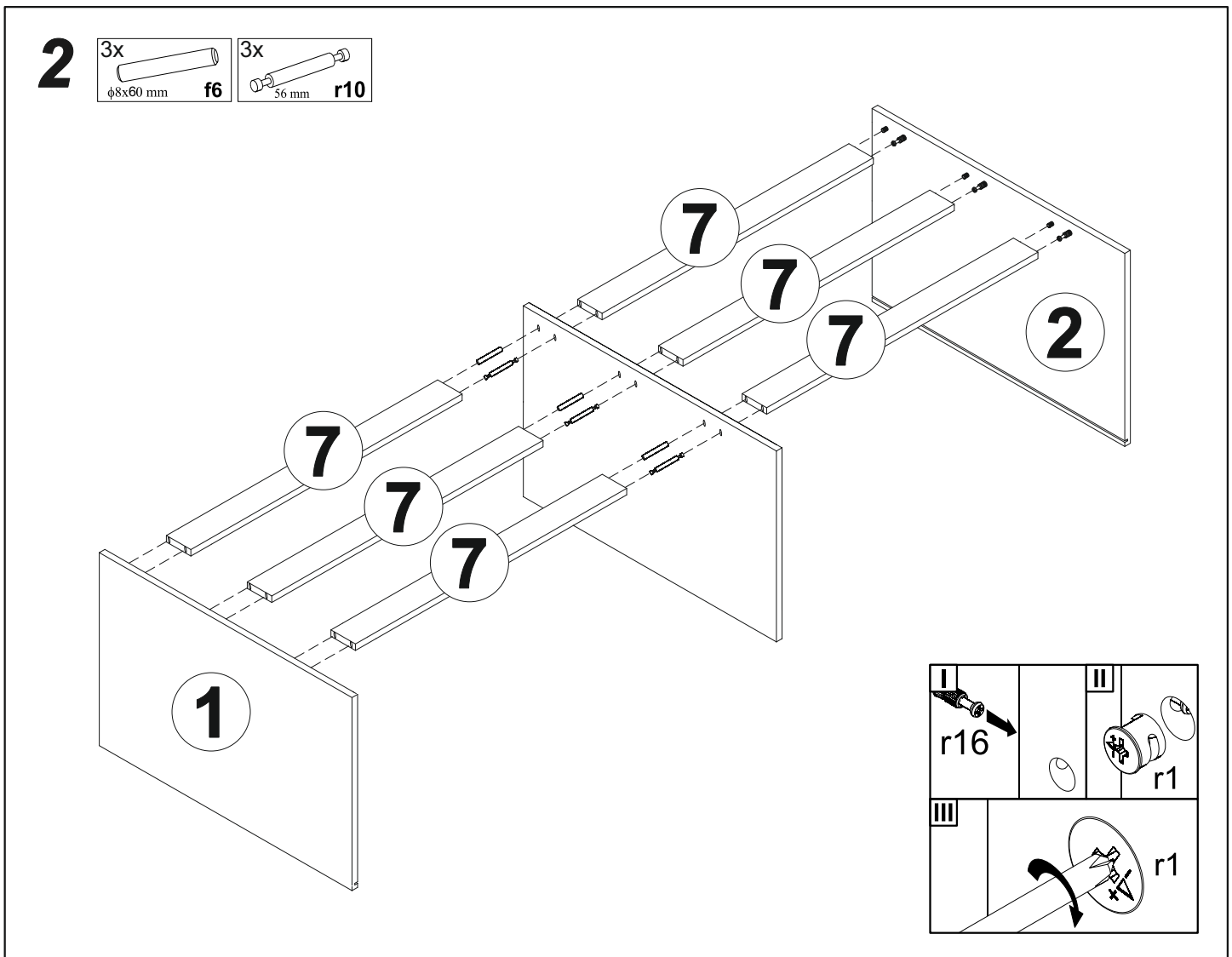
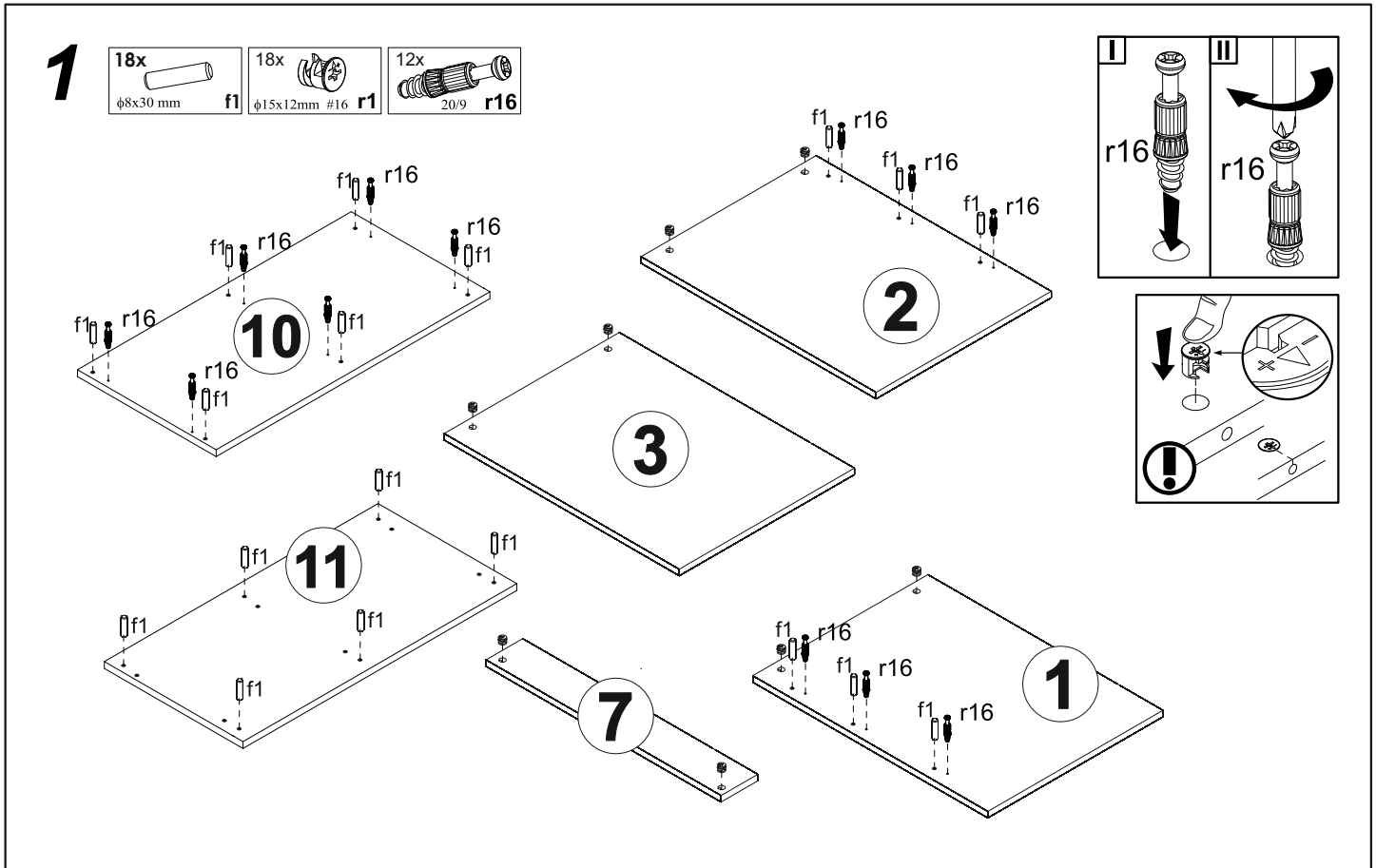




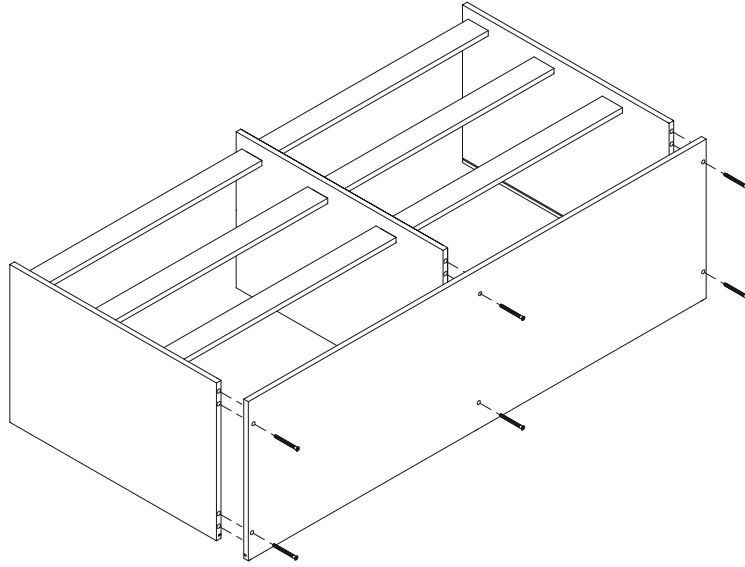
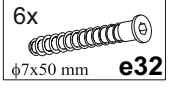
№	size / розмір	pack / уп.	qty / к-ть
1	722 476	1/3	1
2	722 476	1/3	1
3	722 442	1/3	1
4	400 128	1/3	6
5	400 128	1/3	6
6	717 128	1/3	6
7	775 70	2/3	6

№	size / розмір	pack / уп.	qty / к-ть
8	225 778	2/3	3
9	225 778	2/3	3
10	1600 480	3/3	1
11	1600 480	3/3	1
12	750 397	3/3	4
13	747 405	3/3	6

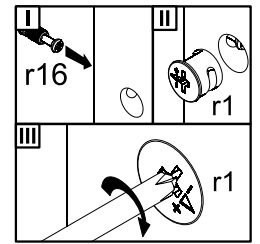
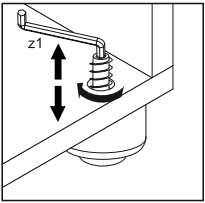
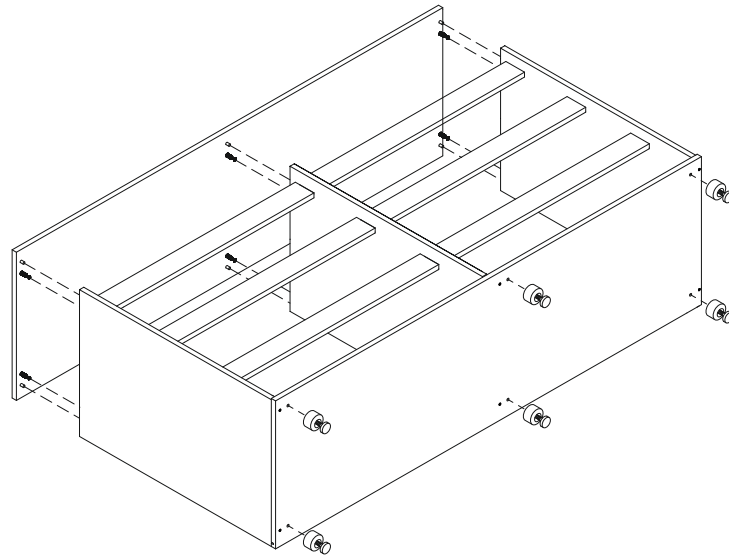
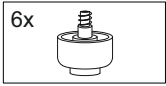
6x w5 ^{CL}	6x w5 ^{CR}	6x r10	12x 15x10x14mm c14	12x φ6,4x13 mm e3	12x φ6x8 mm e4	18x φ8x30 mm f1
42x φ15x12mm #16 r1	36x 20/9 r16	3x 56 mm r10	24x s2	30x φ7x50 mm e32	24x s3	3x φ8x60 mm f6
4x n14	32x φ3,5x16 mm p38	1x l1	1x z1	2x n14		



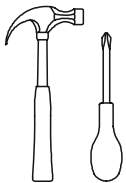
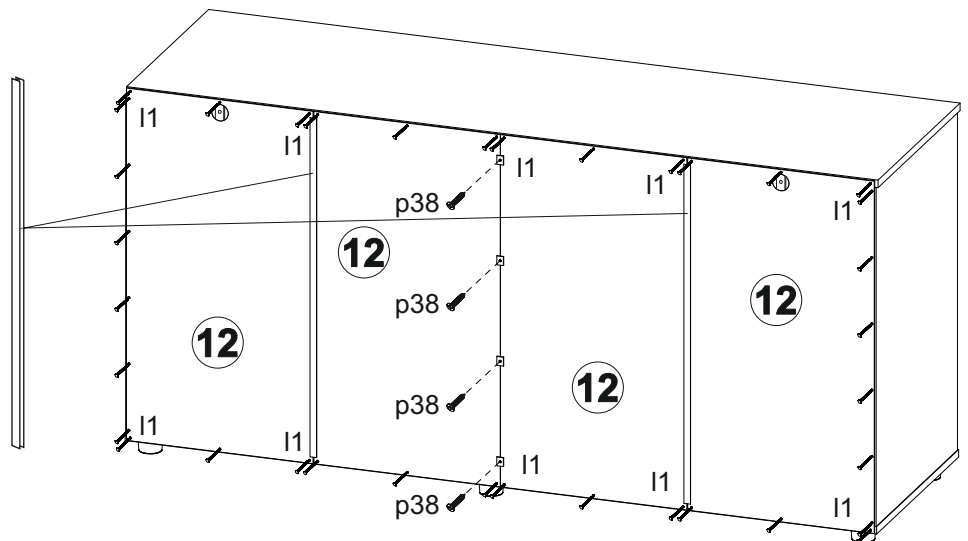
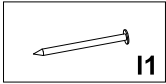
3

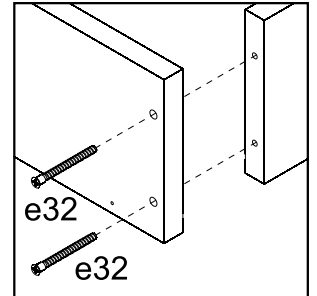
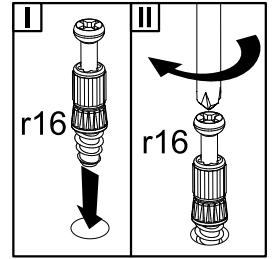
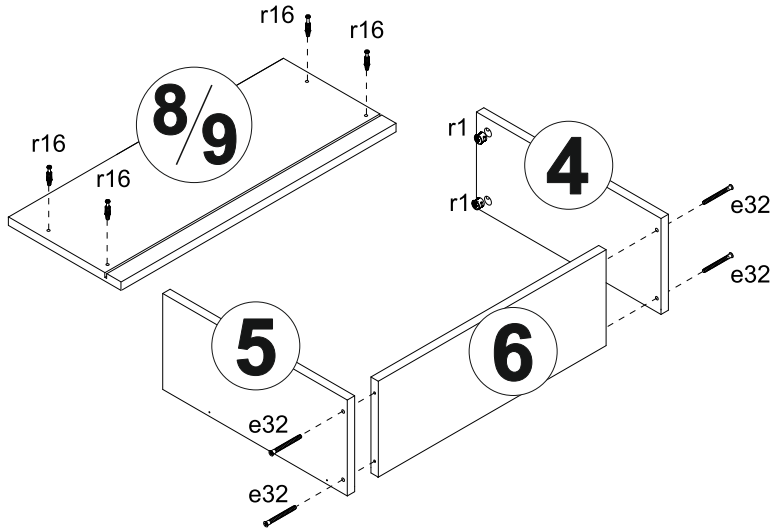
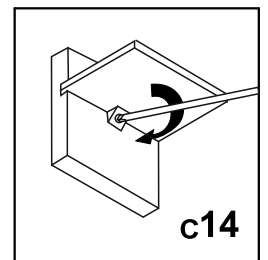
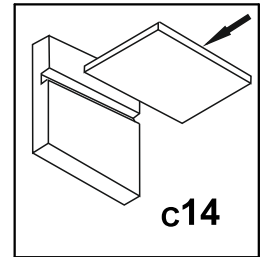
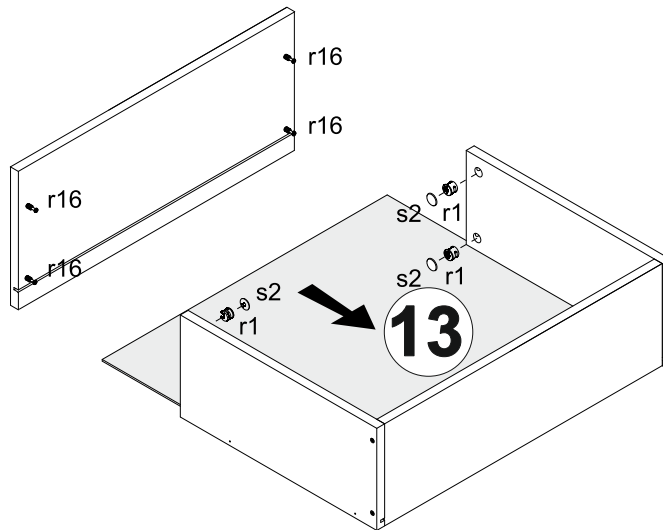
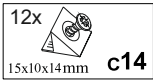
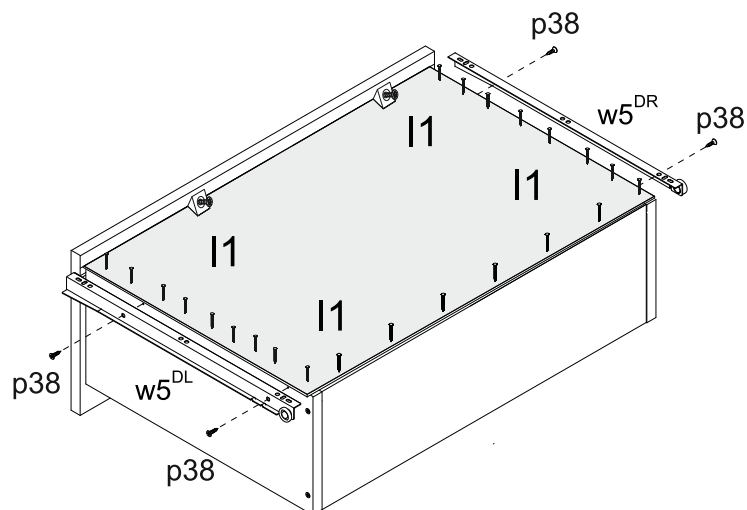
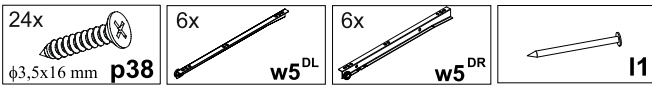


4

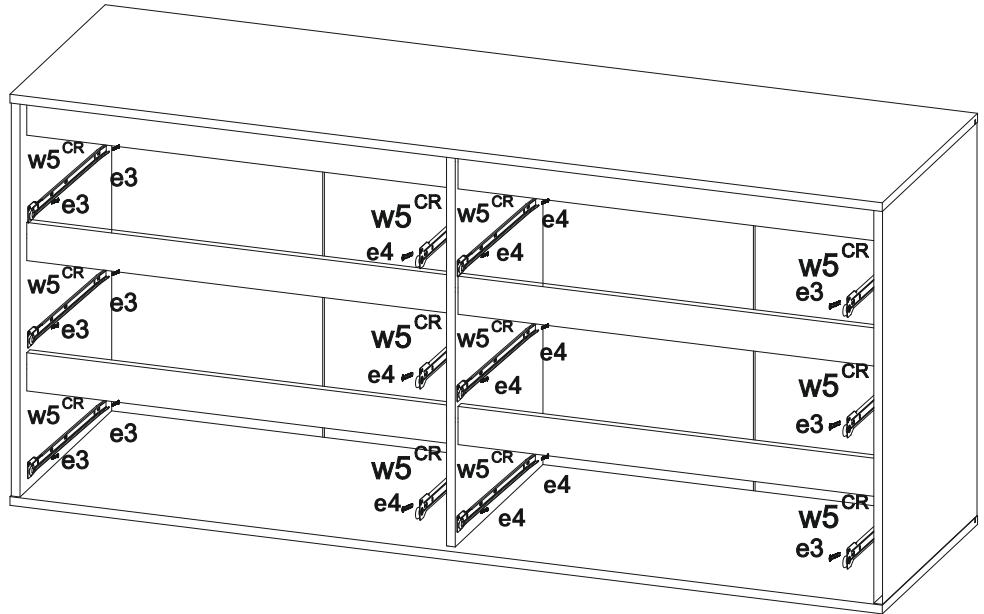
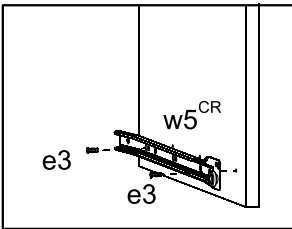
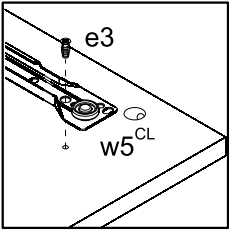
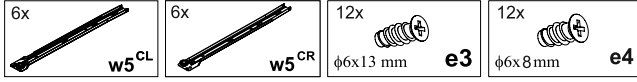


5



6**7****8**

9



10

	
To avoid falling we recommend fixing the product to the wall using corners or double-sided tape . Purchase separately.	ENG Щоб уникнути падіння виробу рекомендуємо закріпити його до стіни кутиками чи двосторонньою стрічкою. Необхідно придбати окремо. UA

