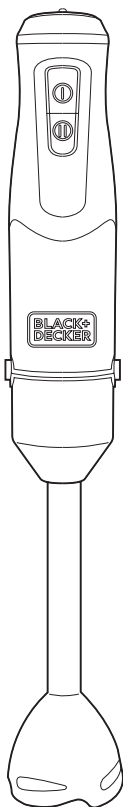




EN. Instructions for use
FR. Mode d'emploi
DE. Gebrauchsanleitun
IT. Istruzioni per l'uso
ES. Instrucciones de uso
PT. Instruções de uso
NL. Gebruiksaanwijzing
PL. nstrukcja obsługi
EL. Οδηγίες χρήσης
RO. Instrucțiuni de utilizare
BG. Инструкция за употреба
CA. Instruccions d'ús
DA. Brugsanvisning
NO. Instruksjoner for bruk
SV. Användningsinstruktioner
FI. Käyttöohjeet
TR. Kullanım için talimatlar
HE. שומישל תוארוה



BXHB1200E - BXHBA1200E

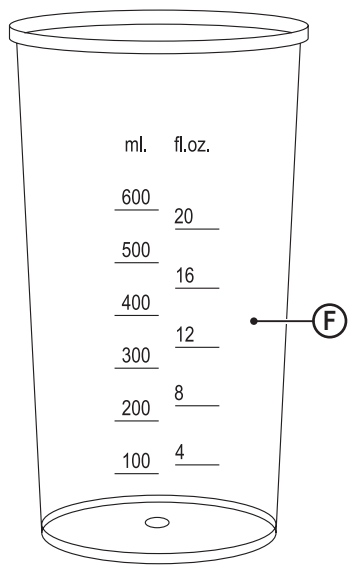
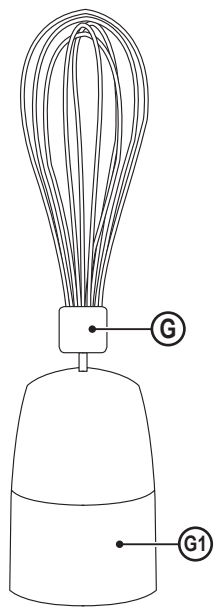
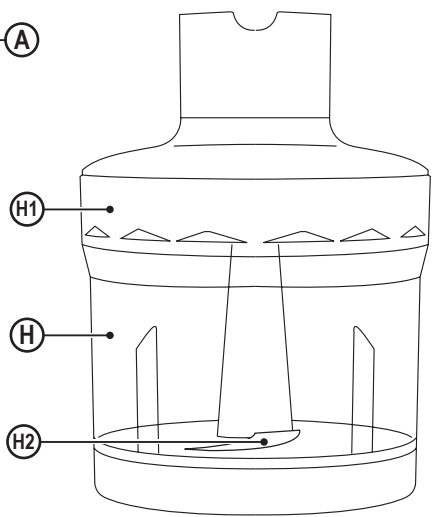
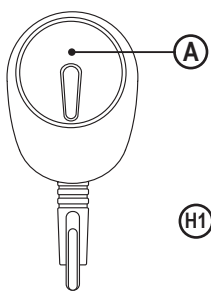
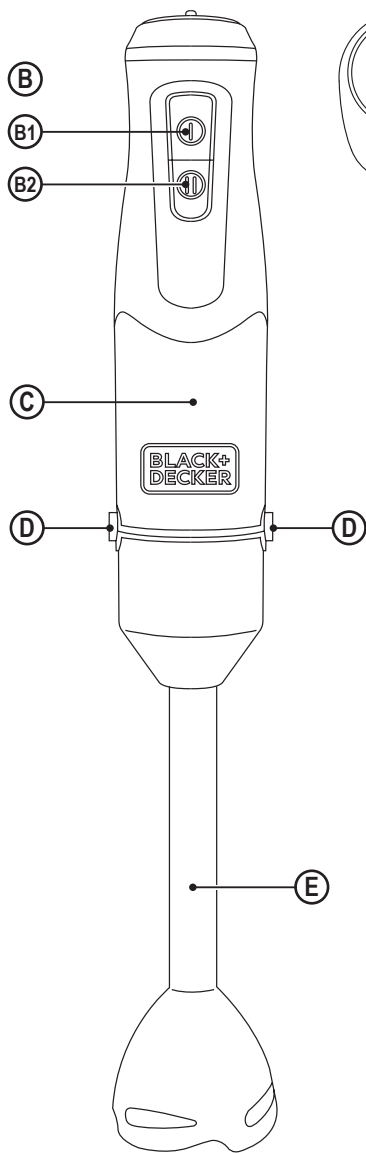


Fig.1

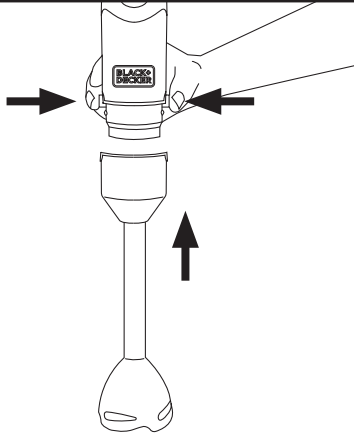


Fig.2

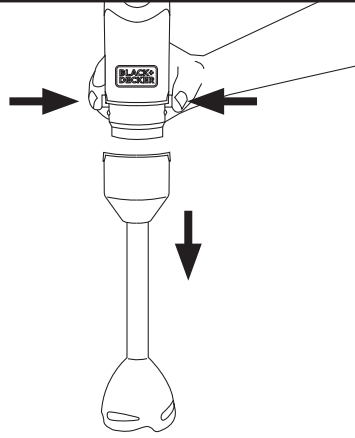


Fig.3

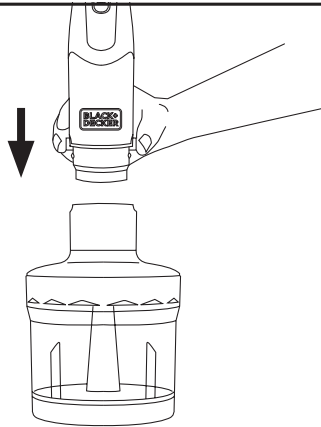


Fig.4

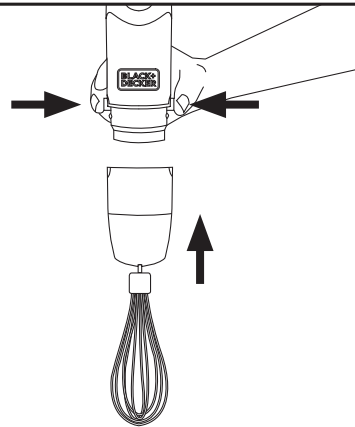
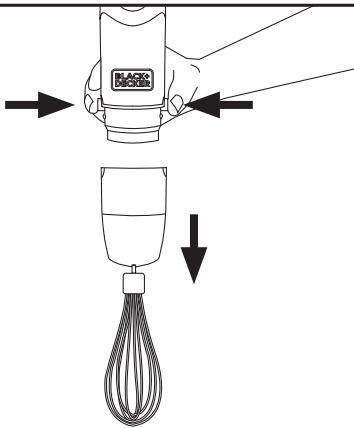


Fig.5



HAND BLENDER

BXHB1200E

BXHBA1200E

Dear customer,

Many thanks for choosing to purchase a Black+Decker brand product.

Thanks to its technology, design and operation and the fact that it exceeds the strictest quality standards, a fully satisfactory use and long product life can be assured.

SAFETY ADVICE AND WARNINGS

- Read these instructions carefully before switching on the appliance and keep them for future reference. Failure to follow and observe these instructions could lead to an accident.
- Clean all the parts of the product that will be in contact with food, as indicated in the cleaning section, before use.
- This appliance shall not be used by children. Keep the appliance and its cord out of reach of children.
- This appliance can be used by persons with reduced physical, sensory or mental capabilities or lack of experience and knowledge if they have been given supervision or instruction concerning use of the appliance in a safe way and if they understand the hazards involved.
- Children should be supervised to ensure that they do not play with the appliance.
- **WARNING:** Misuse of this appliance can lead to potential injury. Care shall

be taken when handling the sharp cutting blades and during cleaning.

- Always disconnect the appliance from the supply if it is left unattended and before assembling, disassembling or cleaning.
- Switch off the appliance and disconnect from supply before changing accessories or approaching parts that move in use.
- If the supply cord is damaged, it must be replaced by the manufacturer, its service agent or similarly qualified persons in order to avoid a hazard.
- This appliance is intended to be used in household and similar applications such as:
 - staff kitchen areas in shops, offices and other working environments;
 - farm houses;
 - by clients in hotels, motels and other residential type environments;
 - bed and breakfast type environments.
- Ensure that the voltage indicated on the rating label matches the mains voltage before plugging in the appliance.
- Connect the appliance to a mains socket rated at least 10 amperes.
- The appliance's plug must fit into the mains socket properly. Do not alter the plug. Do not use plug adaptors.
- Do not use the appliance if the cable or plug is damaged.
- If the appliance enclosure breaks, immediately disconnect the appliance from the mains to prevent the possibility of an electric shock.
- Do not use the appliance if it has been dropped, if there are visible signs of damage or if it has a leak.
- Do not pull on the supply cord. Never use the supply cord to lift up, carry or unplug the appliance.
- Do not wrap the supply cord around the appliance.

- Check the state of the supply cord. Damaged or tangled cables increase the risk of electric shock.
- Do not touch the plug with wet hands.
- Do not place the appliance on hot surfaces, such as cooking plates, gas burners, ovens or similar.
- Take care to avoid starting the appliance involuntarily.
- Blades are sharp and could cause harm, be careful and avoid direct contact with the blades' cutting edges. Pay special attention when handling the blades, during assembly and disassembly operations and during cleaning.
- Do not touch any of the appliance's moving parts while it is operating.
- Exercise precaution after employing the stop operation on the appliance as the blades will continue moving from the effect of its own mechanical inertia.
- Do not leave the appliance out in the rain or exposed to moisture. If water gets into the appliance, this will increase the risk of electric shock.

USE AND CARE

- Fully unroll the appliance's supply cord before each use.
- Do not use the appliance if its accessories are not properly fitted.
- Do not use the appliance if the accessories attached to it are defective. Replace them immediately.
- Do not use the appliance if the on/off switch does not work.
- Do not use the appliance if it is tipped up and do not turn it over.
- Do not turn the appliance over while it is in use or connected to the mains.
- Respect the MAX level indicator of the measuring cup.
- When using hot liquids do not fill the jug more than half way. At all times, when mixing hot liquids in the jug, select the slowest speed on the speed control regulator.
- Store this appliance out of reach of children and/or persons with physical, sensory or reduced mental or lack of experience and knowledge.
- Keep the appliance in good condition. Check that the moving parts are not misaligned or jammed and make sure there are no broken parts or anomalies that may prevent the appliance from operating correctly.
- Use the appliance and its accessories and tools in accordance with these instructions, taking into account the working conditions and the work to be performed. Use the appliance for operations different from those intended could result in a hazardous situation.
- Never use boiling liquids.

- Never leave the appliance connected and unattended if is not in use. This saves energy and prolongs the life of the appliance.
- Do not use the appliance on any part of the body of a person or animal.
- Do not use the appliance with frozen goods or those containing bones.
- Do not use the appliance for longer than 1 minute at a time, or to complete cycles lasting more than 5 minutes. In the latter case always ensure rest periods of at least 1 minute between cycles. Never keep the appliance working for longer than the required time.

DESCRIPTION

A	Speed control regulator
B	Buttons
B1	ON/OFF
B2	Turbo
C	Motor Body
D	Release buttons
E	Stick blender accessory
F	Measuring cup
G	Whisk (*)
G1	Adapter whisk
H	Chopper cup (*)
H1	Chopper lid
H2	Blades chopper set

(*) Only available in the model BXHBA1200E.

If the model of your appliance does not have the accessories described above, they can also be bought separately from the Technical Assistance Service.

INSTRUCTIONS FOR USE

BEFORE USE

- Make sure that all products' packaging has been removed.
- Before using the product for the first time, clean the parts that will come into contact with food in the manner described in the cleaning section.
- Prepare the appliance according to the function you wish to use.

USE

- Unroll the cable completely before plugging it in.
- Connect the appliance to the mains.

- Turn the appliance on, by using the on/off button.
- Select the desired speed.
- Work with the food you want to process.

ELECTRONIC SPEED CONTROL

- The speed of the appliance can be regulated by using the speed regulator control (A). This function is very useful, as it makes it possible to adapt the speed of the appliance to the type of work that needs to be done.

TURBO FUNCTION

- The appliance has a Turbo function. By activating the Turbo function (B2) all the power of the motor becomes available, thus obtaining a finer finish in the final texture of the product.

ONCE YOU HAVE FINISHED USING THE APPLIANCE

- Stop the appliance by releasing the pressure on the on/off button.
- Unplug the appliance from the mains.
- Clean the appliance.

ACCESSORIES

STICK BLENDER ACCESSORY (E)

- This accessory is used for making sauces, soups, mayonnaise, milkshakes, baby food ...
- Attach the stick to motor body by pressing until you hear a click (Fig. 1).
- Put the food to be prepared in the measuring cup and switch the appliance on.
- Detach the stick to motor body by pressing the release buttons (Fig. 2).

CHOPPING ACCESSORY (H)

- This accessory is used to chop vegetables or meat...
- Put the blades set and the food to be prepared in the chopping container. Then, put the lid firmly.
- Fit the motor unit to the lid by pressing until you hear a click (Fig. 3).
- Switch the appliance on (be careful: do not switch the appliance on if the whole unit is not properly fitted and connected together).
- Stop the appliance when the food reaches the desired texture.
- Detach the unit from the lid by pressing the release buttons.
- Open the lid and remove the blades set.
- Note 1: Do not exceed half of the chopper cup when working with solid foods.

- Note 2: In the case of working with liquid foods, do not exceed 300 ml.

WHISK ACCESSORY (G)

- This accessory is used to whip cream, beat egg whites...
- Insert the whisk into the adapter. Join this unit to the motor unit by pressing until you hear click (Fig. 4).
- Put the food into a large receptacle and switch the appliance on. For best results, turn the whisk clockwise.
- Press the release buttons to free the adapter and remove the whisk accessory from the adapter (Fig. 5).
- Note: Do not work at high speeds with this accessory attached, as it could damage the whisk.

CLEANING

- Disconnect the appliance from the mains and allow it to cool before undertaking any cleaning task.
- Clean the equipment with a damp cloth with a few drops of washing-up liquid and then dry.
- Do not use solvents, or products with an acid or base pH such as bleach, or abrasive products, for cleaning the appliance.
- Never submerge the appliance in water or any other liquid or place it under running water.
- During the cleaning process, take special care with the blades, as they are very sharp.
- It is advisable to clean the appliance regularly and remove any food remains.
- If the appliance is not in good condition of cleanliness, its surface may degrade and inexorably affect the duration of the appliance's useful life and could become unsafe to use.
- The following pieces may be washed in a dishwasher (using a soft cleaning program) or soapy hot water:
 - Measuring cup
 - Whisk
 - Chopper cup
- The draining/drying position of the articles washable in the dishwasher or in the sink must allow the water to drain away easily.
- Then dry all parts before its assembly and storage.

SERVICE

- Any misuse or failure to follow the instructions for use renders the guarantee and the manufacturer's liability null and void.

ANOMALIES AND REPAIR

- Take the appliance to an authorised technical support service if problems arise. Do not try to dismantle or repair without assistance, as this may be dangerous.

WARRANTY AND TECHNICAL ASSISTANCE

This product enjoys the recognition and protection of the legal guarantee in accordance with current legislation. To enforce your rights or interests you must go to any of our official technical assistance services.

You can find the closest one by accessing the following web link: <https://www.blackanddecker.eu/>

You can also request related information by contacting us.

You can download this instruction manual and its updates at <https://www.blackanddecker.eu/>

FOR EU PRODUCT VERSIONS AND/OR IN THE CASE THAT IT IS REQUESTED IN YOUR COUNTRY ECOLOGY AND RECYCLABILITY OF THE PRODUCT

- The materials of which the packaging of this appliance consists are included in a collection, classification and recycling system. Should you wish to dispose of them, use the appropriate public containers for each type of material.
- The product does not contain concentrations of substances that could be considered harmful to the environment.



This symbol means that in case you wish to dispose of the product once its working life has ended, take it to an authorised waste agent for the selective collection of waste electrical and electronic equipment (WEEE).

- This appliance complies with Directive 2014/35/EU on Low Voltage, Directive 2014/30/EU on Electromagnetic Compatibility, Directive 2011/65/EU on the restrictions of the use of certain hazardous substances in electrical and electronic equipment and Directive 2009/125/EC on the ecodesign requirements for energy-related products.

Black & Decker® and BLACK+DECKER™ and the Black & Decker® and BLACK+DECKER™ logos are registered trademarks of The Black & Decker® Corporation and are used under licence. All rights reserved. Imported and Distributed by ENGINEERING AND TECHNOLOGY FOR LIFE, S.L. Avda. Barcelona s/n Oliana, 25790, Spain

MÉLANGEUR À MAIN

BXHB1200E

BXHBA1200E

Cher Client,

Merci beaucoup d'avoir choisi d'acheter un produit de la marque Black+Decker.

Sa technologie, son design et sa fonctionnalité, outre sa parfaite conformité aux normes de qualité les plus strictes, vous permettront d'en tirer une longue et durable satisfaction.

CONSEILS ET MESURES DE SÉCURITÉ

- Lisez attentivement cette notice d'instructions avant de mettre l'appareil en marche, et conservez-la pour la consulter ultérieurement. Le non-respect de ces instructions peut être source d'accident.
- Avant la première utilisation, lavez les parties en contact avec les aliments comme indiqué à la section nettoyage.
- Cet appareil ne doit pas être utilisé par les enfants. Gardez l'appareil et sa fiche hors de portée des enfants.
- Cet appareil peut être utilisé par des personnes ayant des capacités physiques, sensorielles ou mentales réduites ou manquant d'expérience à condition de le faire sous surveillance ou après avoir reçu les instructions pour un maniement sûr de l'appareil et en ayant compris les risques qu'il comporte.
- Les enfants doivent être surveillés afin de s'assurer qu'ils ne jouent pas avec l'appareil.
- **MISE EN GARDE** : Il y a des risques de blessure en cas de mauvaise

utilisation de cet appareil. Des précautions doivent être prises lors de la manipulation des lames tranchantes, de la vidange du bol et du nettoyage.

- Débranchez toujours l'appareil de l'alimentation s'il est laissé sans surveillance et avant le montage, le démontage ou le nettoyage.
- Éteignez l'appareil et débranchez-le de l'alimentation avant de changer d'accessoire ou d'approcher des pièces qui bougent pendant l'utilisation.
- Si le câble d'alimentation d'alimentation est endommagé, il devra être remplacé par le fabricant, par un service après-vente ou par tout professionnel agréé afin d'écartier tout danger.
- L'appareil est destiné à être utilisé pour des applications domestiques et analogues telles que:
 - cuisine des employés dans les magasins, bureaux et autres environnements de travail;
 - fermes;
 - par des clients d'hôtels, motels et autres environnements de type résidentiel;
 - environnements de type chambres d'hôtes.
- Avant de raccorder l'appareil au secteur, assurez-vous que le voltage indiqué sur la plaque signalétique correspond à celui du secteur.
- Raccordez l'appareil à une prise pourvue d'une fiche de terre et supportant au moins 10 ampères.
- La prise de courant de l'appareil doit coïncider avec la base de la prise de courant. Ne jamais modifiez la prise de courant. N'utilisez pas d'adaptateurs de prise.

- N'utilisez pas l'appareil si son câble électrique ou sa prise sont endommagés.
- Si une des enveloppes protectrices de l'appareil se casse, débranchez immédiatement l'appareil du secteur pour éviter toute décharge électrique.
- N'utilisez pas l'appareil s'il est tombé, s'il présente des signes visibles de dommages ou en présence de fuites.
- Ne forcez pas le câble électrique de connexion. N'utilisez jamais le câble électrique pour lever, transporter ou débrancher l'appareil.
- N'enroulez pas le câble électrique autour de l'appareil.
- Vérifiez l'état du câble électrique de connexion. Les câbles endommagés ou emmêlés augmentent le risque de décharge électrique.
- Ne touchez pas la fiche de l'appareil avec les mains mouillées.
- Ne placez pas l'appareil sur des surfaces chaudes, plaques de cuisson, cuisinières à gaz, fours ou similaires.
- Prenez les mesures nécessaires pour éviter le démarrage involontaire de l'appareil.
- Les lames sont tranchantes et peuvent blesser, soyez prudent et évitez tout contact direct avec les tranchants des lames. Portez une attention particulière lors de la manipulation des lames, lors des opérations de montage et de démontage et lors du nettoyage.
- Ne touchez aucune des pièces mobiles de l'appareil pendant son fonctionnement.
- Lorsque vous arrêtez l'appareil, faites très attention, car les lame/s continueront de tourner par inertie mécanique.
- Ne pas exposer l'appareil à la pluie ou à un environnement humide. L'eau qui entre dans l'appareil augmente le risque de décharge électrique.

UTILISATION ET ENTRETIEN

- Avant chaque utilisation, déroulez complètement le câble électrique de l'appareil.
- N'utilisez pas l'appareil si ses accessoires ne sont pas dûment fixés.
- N'utilisez pas l'appareil si ses accessoires présentent des défauts. Remplacez-les immédiatement.
- N'utilisez pas l'appareil si son dispositif de mise en marche/arrêt ne fonctionne pas.
- N'utilisez pas l'appareil s'il est renversé et ne le retournez pas.
- Ne retournez pas l'appareil quand il est en cours d'utilisation ou branché au secteur.
- Respectez l'indicateur de niveau MAX sur le gobelet doseur (600 ml).
- Le volume de liquide chaud que vous rajouterez ne devra pas dépasser la moitié de la capacité de la verseuse.

De toute façon, en présence de liquide chaud dans la verseuse, vous veillerez à n'utiliser que la vitesse la plus lente.

- Rangez cet appareil hors de portée des enfants ou des personnes ayant des capacités physiques, sensorielles ou mentales réduites, ou présentant un manque d'expérience et de connaissances.
- Gardez l'appareil en bon état. Vérifiez que les parties mobiles ne sont pas désalignées ou entravées, qu'il n'y a pas de pièces cassées ou d'autres conditions qui pourraient affecter le bon fonctionnement de l'appareil.
- Utilisez cet appareil, ses accessoires et outils conformément au mode d'emploi, en tenant compte des conditions de travail et du travail à réaliser. L'utilisation de l'appareil pour des opérations autres que celles pour lesquelles il a été conçu pourrait impliquer des situations dangereuses.
- N'utilisez jamais de liquides bouillants.
- Ne laissez jamais l'appareil sans surveillance lorsqu'il est branché. Ceci permettra également de réduire sa consommation d'énergie et de prolonger sa durée de vie.
- N'utilisez l'appareil sur aucune partie du corps d'une personne ou d'un animal.
- N'utilisez pas l'appareil avec des aliments surgelés ou des os.
- N'utilisez pas l'appareil pendant plus de 1 minute à la fois, ou pour effectuer des cycles de plus de 5 minutes. Dans ce dernier cas, toujours assurez des périodes de repos d'au moins 1 minute entre les cycles. Ne faites jamais fonctionner l'appareil plus longtemps que le temps requis.

DESCRIPTION

A	Régleur de vitesse
B	Boutons
B1	On/Off
B2	Turbo
C	Corps moteur
D	Boutons de déverrouillage
E	Fouet
F	Verre doseur
G	Batteur (*)
G1	Adaptateur batteur
H	Hachoir (*)
H1	Couvercle du hachoir
H2	Jeu de lames du hachoir

(*) Uniquement disponible dans le modèle BXHBA1200E.

Si le modèle de votre appareil ne dispose pas des accessoires décrits ci-dessus, vous pouvez également les acheter séparément auprès du Service d'Assistance Technique.

MODE D'EMPLOI

REMARQUES AVANT UTILISATION

- Veiller à retirer tout le matériel d'emballage du produit.
- Avant la première utilisation, laver le panier et la cuve à l'eau et au détergent, bien rincer afin d'éliminer les restes de détergent et ensuite, sécher.
- Préparez l'appareil conformément à la fonction désirée.

UTILISATION

- Déroulez complètement le câble avant de le brancher.
- Branchez l'appareil au secteur.
- Mettre l'appareil en marche en actionnant l'interrupteur de marche/arrêt.
- Sélectionnez la vitesse désirée.
- Travaillez l'aliment désiré.

REGLAGE ÉLECTRONIQUE DE LA VITESSE

- On peut maîtriser la vitesse de l'appareil, en agissant simplement sur la commande de contrôle de puissance (A). Cette fonction est très utile puisqu'elle permet d'adapter la vitesse de l'appareil au type de travail que vous voulez réaliser.

FONCTION TURBO :

- L'appareil dispose d'une option Turbo. En appuyant sur la touche Turbo (B2) le plein potentiel du moteur est alors enclenché, ce qui résulte en une texture finale optimale du produit.

APRÈS UTILISATION DE L'APPAREIL

- Arrêtez l'appareil, en arrêtant la pression du bouton de marche/arrêt.
- Débranchez l'appareil de la prise secteur.
- Nettoyez l'appareil.

ACCESSOIRES

ACCESSOIRE FOUET (E)

- Cet accessoire s'utilise pour la préparation de sauces, soupes, mayonnaise, milk-shake, nourriture pour bébés...
- Fixez le bâton au corps du moteur en appuyant jusqu'à ce que vous entendiez un clic (Fig. 1).
- Insérer les aliments dans le récipient et mettre l'appareil en marche.
- Détachez le bâton du corps du moteur en appuyant sur les boutons de déverrouillage (Fig. 2).

ACCESSOIRE HACHOIR (H)

- Cet accessoire sert à hacher légumes et viandes...
- Placez le jeu de lames et les aliments à préparer dans le récipient hachoir. Puis, mettez le couvercle fermement.
- Installez l'unité moteur sur le couvercle en appuyant jusqu'à ce que vous entendiez un clic (Fig. 3).
- Démarrez l'appareil (Attention : ne pas démarrer l'appareil si le groupe lames n'est pas correctement installé).
- Arrêtez l'appareil lorsque l'aliment acquière la texture désirée.
- Détachez l'appareil du couvercle en appuyant sur les boutons de déverrouillage.
- Ouvrez le couvercle et retirez le jeu de lames.
- Nota 1 : Remarque 1 : Ne pas dépasser la moitié du bol du hachoir en cas de traitement d'aliments solides.
- Nota 2 : En cas de travail avec des aliments liquides, ne dépassez pas 300 ml.

ACCESSOIRE BATTEUR (G)

- Cet accessoire sert à faire des crèmes chantilly, monter des blancs en neige...
- Introduire le batteur dans l'adaptateur. Assemblez cette unité à l'unité moteur en appuyant jusqu'à ce que vous entendiez un clic (Fig. 4).
- Déposez les aliments dans un grand récipient avant de mettre l'appareil en marche. Pour un résultat optimal, déplacer le batteur dans le sens horaire.
- Appuyez sur les boutons de déverrouillage pour libérer l'adaptateur et retirez l'accessoire batteur de l'adaptateur.
- Nota 1 : Ne travaillez pas à des vitesses élevées avec cet accessoire fixé, car cela entraînerait des défauts dans le fouet (tournant ses fils).

NETTOYAGE

- Débranchez l'appareil du secteur et attendez son refroidissement complet avant de le nettoyer.
- Nettoyez l'appareil avec un chiffon humide imprégné de quelques gouttes de détergent et le laissez sécher.
- N'utilisez pas de solvants ni de produits au pH acide ou basique tels que l'eau de Javel, ni de produits abrasifs pour nettoyer l'appareil.
- Ne pas immerger l'appareil dans l'eau ou dans tout autre liquide, ni le passez sous un robinet.
- Durant le processus de nettoyage, faites attention en particulier aux lames, celles-ci sont très coupantes.
- Il est recommandé de nettoyer l'appareil régulièrement et de retirer tous les restes d'aliments.
- Si l'appareil n'est pas maintenu dans un bon état de propreté, sa surface peut se dégrader et affecter de

façon inexorable la durée de vie de l'appareil et le rendre dangereux.

- Les pièces ci-dessous peuvent se laver à l'eau chaude savonneuse ou au lave-vaisselle (en mode délicat) :
 - Verre doseur
 - Batteur
 - Hachoir
- Veillez à bien placer les pièces dans le lave-vaisselle ou sur l'égouttoir de l'évier pour qu'elles puissent s'égoutter et se sécher correctement.
- Avant son montage et stockage, veillez à bien sécher toutes les pièces.

GARANTIE

- Toute utilisation inappropriée ou non conforme aux instructions d'utilisation annule la garantie et la responsabilité du fabricant.

ANOMALIES ET RÉPARATION

- En cas de panne, remettez l'appareil à un service d'assistance technique agréé. Il est dangereux de tenter de procéder aux réparations ou de démonter l'appareil soi-même.

GARANTIE ET ASSISTANCE TECHNIQUE

Ce produit est reconnu et protégé par la garantie établie conformément à la législation en vigueur. Pour faire valoir vos droits ou intérêts, vous devrez vous adresser à l'un de nos services d'assistance technique agréés.

Pour savoir lequel est le plus proche, vous pouvez accéder au lien suivant : <https://www.blackanddecker.eu/>

Vous pouvez aussi nous contacter pour toute information.

Vous pouvez télécharger ce manuel d'instructions et ses mises à jour sur <https://www.blackanddecker.eu/>

POUR LES VERSIONS UE DU PRODUIT ET/OU EN FONCTION DE LA LÉGISLATION DU PAYS D'INSTALLATION ÉCOLOGIE ET RECYCLAGE DU PRODUIT

- Les matériaux constituant l'emballage de cet appareil font partie d'un programme de collecte, de tri et de recyclage. Si vous souhaitez vous débarrasser du produit, merci de bien vouloir utiliser les conteneurs publics appropriés à chaque type de matériau.
- Le produit ne contient pas de substances concentrées susceptibles d'être considérées comme nuisibles à l'environnement.



Ce symbole signifie que si vous souhaitez vous débarrasser de l'appareil, en fin de vie utile, celui-ci devra être déposé, en prenant les mesures adaptées, à un centre agréé pour la collecte et le tri des déchets d'équipements électriques et électroniques (DEEE).

- Cet appareil est certifié conforme à la directive 2014/35/EU de basse tension, de même qu'à la directive 2014/30/EU en matière de compatibilité électromagnétique, à la directive 2011/65/EU relative à la limitation de l'utilisation de certaines substances dangereuses dans les équipements électriques et électroniques et à la directive 2009/125/EC pour la fixation d'exigences en matière d'écoconception applicable aux produits liés à l'énergie.

Black & Decker® et BLACK+DECKER™ et les logos Black & Decker® et BLACK+DECKER™ sont des marques déposées de The Black & Decker® Corporation et sont utilisées sous licence. Tous droits réservés. Importé et distribué par ENGINEERING AND TECHNOLOGY FOR LIFE, S.L. Avda. Barcelona s/n Oliana, 25790, Spain

**STABMIXER
BXHB1200E
BXHBA1200E**

Sehr geehrte Kunden,

Vielen Dank, dass Sie sich für den Kauf eines Black+Decker Markenprodukts entschieden haben.

Die Technologie, das Design und die Funktionalität dieses Produkts, das die anspruchsvollsten Qualitätsnormen erfüllt, werden Sie über viele Jahre zufriedenstellen.

SICHERHEITSHINWEISE UND WARNUNGEN

- Lesen Sie die Gebrauchsanweisung sorgfältig, bevor Sie das Gerät einschalten und bewahren Sie diese zum Nachschlagen zu einem späteren Zeitpunkt auf. Werden die Hinweise dieser Bedienungsanleitung nicht beachtet und eingehalten, kann es zu Unfällen kommen.
- Vor der Erstanwendung müssen die Einzelteile, die mit Nahrungsmitteln in Kontakt geraten, so wie im Absatz Reinigung beschrieben, gereinigt werden.
- Dieses Gerät darf nicht von Kindern benutzt werden. Bewahren Sie das Gerät und sein Kabel außerhalb der Reichweite von Kindern auf.
- Personen, denen es an Wissen im Umgang mit dem Gerät mangelt, geistig behinderte Personen oder Kinder ab 8 Jahren dürfen das Gerät nur unter Aufsicht oder Anleitung über den sicheren Gebrauch des Gerätes benutzen, sofern sie die von dem Gerät ausgehenden Gefahren verstehen.

- Kinder müssen beaufsichtigt werden, damit sie nicht mit dem Gerät spielen.
- **ACHTUNG:** Die falsche Verwendung dieses Geräts kann zu Verletzungen führen. Seien Sie vorsichtig beim Umgang mit den scharfen Messern, beim Entleeren der Schüssel und bei der Reinigung.
- Trennen Sie das Gerät immer von der Stromversorgung, wenn es unbeaufsichtigt gelassen wird und bevor Sie es zusammenbauen, auseinandernehmen oder reinigen.
- Schalten Sie das Gerät aus und trennen Sie es von der Stromversorgung, bevor Sie Zubehörteile auswechseln oder sich Teilen nähern, die sich beim Gebrauch bewegen.
- Wenn das Netzkabel beschädigt ist, muss es aus Sicherheitsgründen vom Kundendienst des Herstellers oder einem entsprechenden Fachmann ersetzt werden.
- Dieses Gerät ist für die Verwendung in Haushalten und ähnlichen Bereichen vorgesehen, wie z.B.:
 - Personalküchen in Geschäften, Büros und anderen Arbeitsumgebungen;
 - in Bauernhäusern;
 - von Kunden in Hotels, Motels und anderen Wohnbereichen;
 - Bed & Breakfast-Umgebungen.
- Vergewissern Sie sich, dass die Spannung auf dem Typenschild mit der Netzspannung übereinstimmt, bevor Sie das Gerät an das Stromnetz anschließen.

- Das Gerät an einen Stromanschluss anschließen, der mindestens 10 Ampere liefert.
- Der Stecker des Geräts muss mit dem Steckdosentyp des Stromanschlusses übereinstimmen. Der Gerätestecker darf unter keinen Umständen modifiziert werden. Keine Adapter für den Stecker verwenden.
- Das Gerät darf nicht mit beschädigtem elektrischem Kabel oder Stecker verwendet werden.
- Sollte ein Teil der Geräteverkleidung beschädigt sein, ist die Stromzufuhr umgehend zu unterbrechen, um einen möglichen elektrischen Schlag zu vermeiden.
- Das Gerät nicht benutzen, wenn es heruntergefallen ist, sichtbare Schäden aufweist oder undicht ist.
- Nicht mit Gewalt am elektrischen Anschlusskabel ziehen. Benutzen Sie das elektrische Kabel nicht zum Anheben oder Transportieren des Geräts.
- Den Stecker nicht am Kabel aus der Dose ziehen.
- Überprüfen Sie den Zustand des elektrischen Verbindungskabels. Beschädigte oder verwickelte Kabel erhöhen das Risiko von elektrischen Schlägen.
- Berühren Sie den Stecker nicht mit feuchten Händen.
- Das Gerät nicht auf heiße Oberflächen sowie Kochplatten, Gasbrenner, Ofen oder Ähnliches stellen.
- Ergreifen Sie die erforderlichen Maßnahmen, um ein unwillkürliches Starten des Geräts zu vermeiden.
- Die Klingen sind scharf und können Verletzungen verursachen. Seien Sie vorsichtig und vermeiden Sie den direkten Kontakt mit den Schneidkanten der Klingen. Seien Sie besonders vorsichtig beim Umgang mit den Klingen, bei der Montage und Demontage und bei der Reinigung.
- Berühren Sie während des Betriebs keine der beweglichen Teile des Geräts.
- Seien Sie vorsichtig, nachdem Sie das Stoppverfahren am Gerät angewendet haben, da sich die Klingen aufgrund ihrer eigenen mechanischen Trägheit weiter bewegen.
- Das Gerät niemals Regen oder Feuchtigkeit aussetzen. Wasser, das eventuell in das Gerät gelangt, erhöht die Elektroschockgefahr.
- Benutzen Sie das Gerät nicht, wenn es umgekippt ist und drehen Sie es nicht um.
- Solange das Gerät in Betrieb oder ans Netz geschlossen ist, darf es nicht umgedreht werden.
- Beachten Sie die MAX-Füllstandsanzeige auf dem Messbecher.
- Heiße Flüssigkeiten im Gefäß nur mit der niedrigsten Geschwindigkeit verarbeiten. Wenn Sie heiße Flüssigkeiten in der Kanne mischen, wählen Sie immer die langsamste Geschwindigkeit auf dem Geschwindigkeitsregler.
- Das Gerät außerhalb der Reichweite von Kindern und/ oder Personen mit eingeschränkten körperlichen, sensorischen oder geistigen Fähigkeiten bzw. Personen ohne ausreichende Erfahrung und Kenntnisse aufbewahren.
- Halten Sie das Gerät in gutem Zustand. Stellen Sie sicher, dass die beweglichen Teile ausgerichtet und nicht verklemmt sind, und dass keine beschädigten Teile oder andere Bedingungen vorliegen, die den Betrieb des Geräts behindern können.
- Verwenden Sie dieses Gerät, seine Zubehörteile und seine Werkzeuge gemäß diesen Anleitungen und unter Berücksichtigung der Arbeitsbedingungen und der zu verrichtenden Arbeit. Der Gebrauch des Gerätes für andere als die vorgesehenen Zwecke kann gefährlich sein.
- Verwenden Sie niemals kochende Flüssigkeiten.
- Das Gerät nie am Stromnetz angeschlossen und ohne Aufsicht lassen. Sie sparen dadurch Energie und verlängern die Gebrauchsdauer des Gerätes.
- Verwenden Sie das Gerät nicht auf Körperteilen von Menschen oder Tieren.
- Verwenden Sie das Gerät nicht mit tiefgefrorenen Lebensmitteln oder Knochen.
- Verwenden Sie das Gerät nicht länger als 1 Minute am Stück oder für Zyklen, die länger als 5 Minuten dauern. Achten Sie im letzteren Fall immer auf eine Ruhezeit von mindestens 1 Minute zwischen den Zyklen. Lassen Sie das Gerät niemals länger als die vorgeschriebene Zeit in Betrieb.

VERWENDUNG UND PFLEGE

- Vor jedem Gebrauch des Geräts das Stromkabel vollständig abwickeln.
- Gerät nicht benutzen, wenn Zubehör oder Ersatzteile nicht richtig befestigt sind.
- Gerät nicht benutzen, wenn die Zubehörteile mangelhaft sind. Ersetzen Sie sofort.
- Benützen Sie das Gerät nicht, wenn der An-/Ausschalter nicht funktioniert.

BESCHREIBUNG

- | | |
|----|------------------------|
| A | Geschwindigkeitsregler |
| B | Knöpfe |
| B1 | Ein/Aus |
| B2 | Turbo |
| C | Motorblock |
| D | Entspercknopf |

E	Schneebesen
F	Messbecher
G	Mixer (*)
G1	Mixeradapter
H	Glas des Zerkleinerers (*)
H1	Deckel Zerkleinerer
H2	Messerset Zerkleinerer

(*) Nur verfügbar für das Modell BXHBA1200E.

Sollte Ihr Gerätemodell nicht über das oben beschriebene Zubehör verfügen, können Sie dieses auch separat beim technischen Kundendienst erwerben.

BENUTZUNGSHINWEISE

VOR DER BENUTZUNG:

- Vergewissern Sie sich, dass Sie das gesamte Verpackungsmaterial des Produkts entfernt haben.
- Vor der Erstanwendung müssen die Einzelteile, die mit Nahrungsmitteln in Kontakt geraten, so wie im Absatz Reinigung beschrieben, gereinigt werden.
- Das Gerät für die von Ihnen bestimmte Funktion vorbereiten.

BENUTZUNG

- Vor Anschluss das Kabel völlig ausrollen.
- Schließen Sie das Gerät an das Stromnetz an.
- Stellen Sie das Gerät an, indem Sie den An-/Ausschalter betätigen.
- Wählen Sie die Geschwindigkeitsstärke.
- Bearbeiten Sie das gewünschte Lebensmittel.

ELEKTRONISCHE GESCHWINDIGKEITSKONTROLLE

- Die Geschwindigkeit des Geräts lässt sich einfach mit dem Geschwindigkeitsschalter regeln (A). Diese Funktion ist äußerst nützlich, da die Geschwindigkeit an die entsprechende Arbeit angepasst werden kann.

TURBO-FUNKTION

- Das Gerät verfügt über eine Turbofunktion. Bei Betätigen der Turbo-Taste (B2) steht die gesamte Motorleistung zur Verfügung, um eine feinere Textur des Produkts zu erzielen.

NACH DER BENUTZUNG DES GERÄTS

- Das Gerät mithilfe des An-/Ausschalters abstellen.
- Den Stecker aus der Netzdose ziehen.
- Reinigen Sie das Gerät.

ZUBEHÖR

SCHNEEBESEN (E):

- Dieses Zubehörteil dient zur Zubereitung von Saucen, Suppen, Mayonnaise, Mixgetränken, Babyspeisen...
- Befestigen Sie den Stick am Motorgehäuse, indem Sie ihn drücken, bis Sie ein Klicken hören (Fig. 1).
- Die Lebensmittel in das Messglas geben und den Apparat einschalten.
- Lösen Sie den Knüppel vom Motorgehäuse, indem Sie die Entsperrknopf (Fig. 2).

ZERKLEINERER (H):

- Dieses Zubehör dient zum Hacken von Gemüse oder Fleisch...
- Legen Sie den Messersatz und die zu zerkleinernden Lebensmittel in den Schneidbehälter. Setzen Sie dann den Deckel fest auf.
- Setzen Sie die Motoreinheit in den Deckel ein, indem Sie drücken, bis Sie ein Klicken hören (Fig. 3).
- Das Gerät einschalten (Vorsicht: Nicht einschalten, bevor die Gesamteinheit richtig zusammengefügt ist und die Teile eingerastet haben).
- Gerät abstellen, wenn die Lebensmittel die gewünschte Textur haben.
- Nehmen Sie das Gerät vom Deckel ab, indem Sie die Entriegelungstasten drücken.
- Öffnen Sie den Deckel und nehmen Sie den Messersatz heraus.
- Anmerkung 1: Das Gefäß des Zerkleinerers nicht zu mehr als der Hälfte füllen, wenn Sie mit festen Lebensmitteln arbeiten.
- Anmerkung 2: Wenn Sie mit flüssigen Lebensmitteln arbeiten, sollten Sie 300 ml nicht überschreiten.

SCHLÄGERZUBEHÖR (G)

- Dieses Zubehör dient zum Schlagen von Sahne, Eiweiß...
- Den Mixer in den Adapter stecken. Verbinden Sie diese Einheit mit der Motoreinheit, indem Sie drücken, bis Sie ein Klicken hören (Fig. 4).
- Das zu verarbeitende Nahrungsmittel in ein breites Gefäß geben und das Gerät in Betrieb setzen. Für optimale Ergebnisse empfiehlt es sich, den Schneebesen im Uhrzeigersinn zu bewegen.
- Drücken Sie die Entsperrknopf, um den Adapter freizugeben, und nehmen Sie das Schlägerzubehör aus dem Adapter (Fig. 5).
- Anmerkung 1: Arbeiten Sie nicht mit hohen Geschwindigkeiten, wenn dieses Zubehörteil angebracht ist, da dies zu Defekten am Schneebesen führen würde (Spinnen der Drähte).

REINIGUNG

- Ziehen Sie den Stecker heraus und lassen Sie das Gerät abkühlen, bevor Sie mit der Reinigung beginnen.
- Reinigen Sie das Gerät mit einem feuchten Tuch, auf das Sie einige Tropfen Reinigungsmittel geben und trocknen Sie es danach ab.
- Verwenden Sie zur Reinigung des Geräts weder Löse- oder Scheuermittel noch Produkte mit einem sauren oder basischen pH-Wert wie z.B. Lauge.
- Das Gerät nicht in Wasser oder andere Flüssigkeiten tauchen und nicht unter den Wasserhahn halten.
- Bei der Reinigung muss besonders auf die Schneidflächen geachtet werden, die besonders scharf sind.
- Es wird empfohlen, Speisereste regelmäßig vom Gerät zu entfernen.
- Wenn das Gerät nicht in einen sauberen Zustand gehalten wird, kann sich der Zustand seiner Oberfläche verschlechtern, seine Lebenszeit negativ beeinflusst und gefährliche Situationen verursacht werden.
- Folgende Teile sind für die Reinigung in warmem Seifenwasser oder in der Spülmaschine (kurzes Spülprogramm) geeignet:
 - Messbecher
 - Mixer
 - Glas des Zerkleinerers
- Die Abtropf-/Abtrocknungsposition der im Geschirrspüler oder Spülbecken spülbaren Teile muss einen ungehinderten Wasserablauf ermöglichen.
- Trocknen Sie alle Teile gut ab, bevor Sie das Gerät montieren und aufbewahren.

BETRIEB:

- Unsachgemäße Verwendung oder Nichteinhaltung der Gebrauchsanweisung kann Gefahren zur Folge haben und führt zum Erlöschen der Garantieansprüche sowie der Haftung des Herstellers.

STÖRUNGEN UND REPARATUR

- Bei Schäden und Störungen bringen Sie das Gerät zu einem zugelassenen Technischen Kundendienst. Versuchen Sie nicht, das Gerät selbst auseinanderzubauen und zu reparieren. Das könnte Gefahren zur Folge haben.

GARANTIE UND TECHNISCHER SERVICE

Dieses Produkt ist von der gesetzlichen Garantie gemäß der geltenden Gesetzgebung geschützt. Um Ihre Rechte und Interessen geltend zu machen, müssen Sie eines unserer offiziellen Servicezentren aufsuchen.

Über folgenden Link finden Sie ein Servicezentrum in Ihrer Nähe: <https://www.blackanddecker.eu/>

Sie können auch Informationen anfordern, indem Sie sich mit uns in Verbindung setzen.

Sie können dieses Benutzerhandbuch und seine Aktualisierungen unter <https://www.blackanddecker.eu/>

FÜR DIE EU-AUSFÜHRUNGEN DES PRODUKTS UND/ODER FÜR LÄNDER, IN DENEN DIESE VORSCHRIFTEN ANZUWENDEN SIND ÖKOLOGIE UND RECYCLING DES PRODUKTS

- Die zur Herstellung des Verpackungsmaterials dieses Geräts verwendeten Materialien Teil eines Sammel-, Klassifizierungs- und Recyclingsystems. Wenn Sie es entsorgen möchten, so können Sie die öffentlichen Container für die betreffenden Materialarten verwenden.
- Das Produkt ist frei von umweltschädlichen Konzentrationen von Substanzen.



Dieses Symbol weist darauf hin, dass das Produkt, wenn Sie es am Ende seiner Lebensdauer entsorgen wollen, in geeigneter Weise bei einer zugelassenen Entsorgungsstelle abzugeben ist, um die getrennte Sammlung von Elektro- und Elektronikgeräte-Abfall (WEEE) sicherzustellen.

- Dieses Gerät erfüllt die Richtlinie 2014/35/EU über Niederspannung, die Richtlinie 2014/30/EU über elektromagnetische Verträglichkeit, die Richtlinie 2011/65/EU zur Beschränkung der Verwendung bestimmter gefährlicher Stoffe in Elektro- und Elektronikgeräten und die Richtlinie 2009/125/EC über die Anforderungen an die umweltgerechte Gestaltung energiebetriebener Produkte.

Black & Decker® und BLACK+DECKER™ sowie die Black & Decker® und BLACK+DECKER™ Logos sind eingetragene Marken der The Black & Decker® Corporation und werden unter Lizenz verwendet. Alle Rechte vorbehalten. Importiert und vertrieben von ENGINEERING AND TECHNOLOGY FOR LIFE, S.L. Avda. Barcelona s/n Oliana, 25790, Spain

FRULLATORE A IMMERSIONE

BXHB1200E

BXHBA1200E

Egregio cliente,

Le siamo grati per aver acquistato un elettrodomestico della marca Black+Decker.

La sua tecnologia, il suo design e la sua funzionalità, oltre al fatto di aver superato le più rigorose norme di qualità, le assicureranno una totale e durevole soddisfazione.

CONSIGLI E AVVERTIMENTI DI SICUREZZA

- Prima di utilizzare l'apparecchio, leggere attentamente le istruzioni riportate nel presente opuscolo e conservarlo per future consultazioni. La mancata osservanza delle presenti istruzioni può essere causa di incidenti.
- Prima del primo utilizzo dell'apparecchio, si consiglia di pulire tutte le parti a contatto con gli alimenti, come indicato nella sezione dedicata alla pulizia.
- L'apparecchio non deve essere utilizzato da bambini. Mantenere l'apparecchio e le parti per il collegamento alla rete elettrica fuori dalla portata di bambini.
- Questo apparecchio è idoneo per l'utilizzo da parte di persone con capacità fisiche, sensoriali o mentali ridotte o da persone non familiari con la manipolazione dello stesso, purché sorvegliati o debitamente informati sull'utilizzo in sicurezza della macchina e sui potenziali pericoli associati.

- Assicurarsi che i bambini non giochino con l'apparecchio.
- **PRECAUZIONI:** Questo apparecchio è destinato unicamente ad un uso domestico, non professionale o industriale. Si deve prestare attenzione quando si maneggiano le lame affilate, si svuota la vasca e durante la pulizia.
- Scollegare sempre l'apparecchio dall'alimentazione se viene lasciato incustodito e prima di montarlo, smontarlo o pulirlo.
- Spenga l'apparecchio e lo scolleghi dall'alimentazione prima di cambiare gli accessori o di avvicinarsi a parti che si muovono durante l'uso.
- Se il cavo di alimentazione è danneggiato farlo sostituire dal produttore, da un servizio di assistenza post-vendita o da personale qualificato per evitare pericoli.
- Questo apparecchio è destinato ad essere utilizzato in applicazioni domestiche e simili, come ad esempio:
 - aree di cucina per il personale in negozi, uffici e altri ambienti di lavoro;
 - case coloniche;
 - dai clienti di alberghi, motel e altri ambienti di tipo residenziale;
 - ambienti di tipo bed and breakfast.
- Prima di collegare l'apparecchio alla rete elettrica, verificare che la tensione indicata sulla targhetta caratteristiche e il selettore di tensione corrispondano alla tensione della rete.

- Collegare l'apparecchio a una base dotata di messa a terra in grado di sostenere almeno 10 ampere.
 - Verificare che la presa sia adatta alla spina dell'apparecchio. Non apportare alcuna modifica alla spina. Non usare adattatori a spina.
 - Non utilizzare l'apparecchio se il cavo di alimentazione o la spina sono danneggiati.
 - In caso di rottura di una parte dell'involucro esterno dell'apparecchio, scollegare immediatamente la spina dalla presa di corrente al fine di evitare eventuali scariche elettriche.
 - Non usare l'apparecchio dopo una caduta, se presenta danni visibili o in presenza di qualsiasi perdita.
 - Non tirare il cavo elettrico. Non usare mai il cavo elettrico per sollevare, trasportare o scollegare l'apparecchio.
 - Non avvolgere il cavo di alimentazione attorno all'apparecchio.
 - Controllare lo stato del cavo di alimentazione: I cavi danneggiati o attorcigliati aumentano il rischio di scariche elettriche.
 - Non toccare mai la spina con le mani bagnate.
 - Non appoggi l'apparecchio su superfici calde, come piastre di cottura, bruciatori a gas, forni o simili.
 - Adottare le misure necessarie per evitare l'avvio involontario dell'apparecchio.
 - Le lame sono affilate e potrebbero causare danni, faccia attenzione ed eviti il contatto diretto con i bordi di taglio delle lame. Presti particolare attenzione quando maneggia le lame, durante le operazioni di montaggio e smontaggio e durante la pulizia.
 - Non toccare mai le parti in movimento quando l'apparecchio è in funzione.
 - Fare attenzione dopo aver utilizzato l'operazione di arresto dell'apparecchio, poiché la lama o le lame continueranno a muoversi per effetto della propria inerzia meccanica.
 - Non lasciare l'apparecchio sotto la pioggia o in luoghi umidi. Le infiltrazioni d'acqua aumentano il rischio di scariche elettriche.
- Non capovolgere l'apparecchio se è in funzione o collegato alla presa.
 - Rispettare l'indicatore di livello MAX del recipiente dosatore.
 - Non aggiungere un volume di liquido caldo superiore alla metà della capacità della caraffa. In ogni caso, se la caraffa contiene liquidi caldi, usare solo la velocità più lenta.
 - Conservare questo apparecchio fuori dalla portata dei bambini e/o di persone con problemi fisici, mentali o di sensibilità, o con mancanza di esperienza e conoscenza.
 - Mantenere l'apparecchio in buone condizioni. Verificare che le parti mobili siano ben fissate e che non rimangano incastrate, che non ci siano pezzi rotti e che non si verifichino altre situazioni che possano nuocere al buon funzionamento dell'apparecchio.
 - Usare l'apparecchio, i suoi accessori e gli utensili secondo queste istruzioni, tenendo in considerazione le condizioni di lavoro e il lavoro da svolgere. Utilizzare l'apparecchio per operazioni diverse da quelle previste potrebbe causare una situazione di pericolo.
 - Non utilizzi mai liquidi bollenti.
 - Non lasciare mai l'apparecchio collegato alla rete elettrica e senza controllo. Si risparmierà inoltre energia e si prolungherà la vita dell'apparecchio stesso.
 - Non utilizzare l'apparecchio su nessuna parte del corpo di persone o animali.
 - Non utilizzare l'apparecchio con ossa o alimenti congelati.
 - Non utilizzi l'apparecchio per più di 1 minuto alla volta, o per completare cicli di durata superiore a 5 minuti. In quest'ultimo caso, deve sempre garantire periodi di riposo di almeno 1 minuto tra un ciclo e l'altro. Non mantenga mai l'apparecchio in funzione per un tempo superiore a quello richiesto.

PRECAUZIONI D'USO

- Prima di ogni utilizzo, svolgere completamente il cavo dell'apparecchio.
- Non utilizzare l'apparecchio se gli accessori non sono correttamente montati.
- Non utilizzare l'apparecchio se gli accessori presentano dei difetti. Sostituirli immediatamente.
- Non utilizzare l'apparecchio se il suo dispositivo di accensione/spengimento non funziona.
- Non utilizzi l'apparecchio se è ribaltato e non lo giri.

DESCRIZIONE

A	Regolatore di velocità
B	Tasti
B1	On/Off
B2	Turbo
C	Corpo motore
D	Pulsante di sblocco
E	Bacchetta
F	Recipiente dosatore
G	Frusta (*)
G1	Riduttore del frullatore
H	Recipiente tritatutto (*)
H1	Coperchio del tritatutto

H2 Set lame tritatutto

(*) Disponibile solo nel modello BXHBA1200E.

Se il modello del vostro apparecchio non dispone degli accessori sopra descritti, questi possono essere acquistati separatamente presso il Servizio di assistenza tecnica.

MODALITÀ D'USO

PRIMA DELL'USO

- Assicurarsi di aver rimosso dal prodotto tutto il materiale di imballaggio.
- Previamente al primo utilizzo dell'apparecchio, si consiglia di pulire tutte le parti a contatto con gli alimenti, come indicato nella sezione dedicata alla pulizia.
- Preparare l'apparecchio secondo la funzione desiderata.

USO

- Svolgere completamente il cavo prima di inserire la spina.
- Collegare l'apparecchio alla rete elettrica.
- Avviare l'apparecchio azionando il tasto acceso/spento.
- Selezionare la velocità desiderata.
- Lavorare con gli alimenti che si desidera trattare.

CONTROLLO ELETTRONICO DELLA VELOCITÀ

- Si può controllare la velocità dell'apparecchio con il comando di regolazione della potenza (A). Questa funzione è molto utile, dato che permette di adattare la velocità dell'apparecchio al tipo di lavoro che si desidera compiere.

FUNZIONE TURBO

- L'apparato dispone di una funzione Turbo. Premendo il pulsante della funzione Turbo (B2) si attiverà tutta la potenza del motore, ottenendo un prodotto finito con una consistenza più fine.

UNA VOLTA CONCLUSO L'UTILIZZO DELL'APPARECCHIO

- Arrestare l'apparecchio rilasciando il pulsante ON/OFF.
- Scollegare l'apparecchio dalla rete.
- Pulire l'apparecchio.

ACCESSORI

ACCESSORIO BACCHETTA (E)

- Questo accessorio serve per l'elaborazione di salse, minestre, maionese, frullati, pappe per bambini...
- Attacchi lo stick al corpo del motore premendo fino a sentire un clic (Fig. 1).

- Introdurre gli alimenti nella brocca e avviare l'apparecchio.
- Stacchi lo stick dal corpo motore premendo i pulsanti di rilascio (Fig. 2).

ACCESSORIO TRITATUTTO (H)

- Indicato per tritare carne e verdura.
- Mettere il set di lame e l'alimento da preparare nel contenitore di tritatura. Poi, metta il coperchio saldamente.
- Inserisca l'unità motore nel coperchio premendo fino a sentire un clic (Fig. 3).
- Avviare l'apparecchio (Attenzione: non avviare l'apparecchio se tutto l'insieme non è dovutamente fissato e incastrato).
- Quando l'alimento raggiunga la consistenza desiderata, arrestare l'apparecchio.
- Stacchi l'unità dal coperchio premendo i pulsanti di rilascio.
- Apra il coperchio e rimuova il set di lame.
- Nota 1: Quando si lavorano alimenti solidi, non riempire il recipiente del tritatutto oltre la metà della sua capienza.
- Nota 2: In caso di lavoro con alimenti liquidi, non superi i 300 ml.

FRUSTA (G)

- Indicata per montare a neve panna, chiare d'uovo, ecc.
- Inserire la frusta nell'adattatore. Unisca questa unità all'unità motore premendo fino a sentire un clic (Fig. 4).
- Introdurre l'alimento in un recipiente ampio ed avviare l'apparecchio. Per ottenere risultati ottimali, si consiglia di muovere la frusta in senso orario.
- Premere i pulsanti di rilascio per liberare l'adattatore e rimuovere l'accessorio frusta dall'adattatore.
- Nota 1: Non lavorare ad alta velocità con questo accessorio attaccato, in quanto ciò potrebbe causare difetti alla frusta (rotazione dei suoi fili).

PULIZIA

- Scollegare la spina dalla rete elettrica e aspettare che l'apparecchio si raffreddi, prima di eseguirne la pulizia.
- Pulire il gruppo elettrico con un panno umido, quindi asciugarlo.
- Per la pulizia non impiegare solventi o prodotti a pH acido o basico come la candeggina, né prodotti abrasivi.
- Non immergere l'apparecchio in acqua o altri liquidi, né lavarlo con acqua corrente.
- Le lame dell'apparecchio sono particolarmente affilate; durante la pulizia, maneggiare con cura.

- Si raccomanda di pulire l'apparecchio periodicamente e di rimuovere tutti i residui di cibo.
- La mancata pulizia periodica dell'apparecchio può provocare il deterioramento delle superfici, compromettendone la durata operativa e la sicurezza.
- I seguenti pezzi possono essere lavati con acqua e detersivo o in lavastoviglie (usando un programma di lavaggio leggero):
 - Recipiente dosatore
 - Frullatore
 - Recipiente tritatutto
- La posizione di sgocciolamento/asciugatura dei pezzi lavabili nella lavastoviglie o a mano deve permettere che l'acqua scoli facilmente.
- Prima di montare e riporre l'apparecchio, asciugare bene tutti i pezzi.

SERVIZIO

- Il produttore invalida la garanzia e declina ogni responsabilità in caso di uso inappropriato dell'apparecchio o non conforme alle istruzioni d'uso.

ANOMALIE E RIPARAZIONI

- In caso di guasto, rivolgersi ad un Centro d'Assistenza Tecnica autorizzato. Non tentare di smontare o di riparare l'apparecchio: può essere pericoloso.

GARAZIA E ASSISTENZA TECNICA

Questo prodotto possiede il riconoscimento e la protezione della garanzia legale di conformità con la legislazione vigente. Per far valere i suoi diritti o interessi, dovrà rivolgersi a uno qualsiasi dei nostri servizi ufficiali di assistenza tecnica.

Può trovare il più vicino cliccando sul seguente link: <https://www.blackanddecker.eu/>

Inoltre, può richiedere informazioni mettendosi in contatto con noi.

Può scaricare questo manuale di istruzioni e i suoi aggiornamenti da <https://www.blackanddecker.eu/>

PER I PRODOTTI DELL'UNIONE EUROPEA E/O NEL CASO IN CUI SIA PREVISTO DALLA LEGISLAZIONE DEL SUO PAESE DI ORIGINE PRODOTTO ECOLOGICO E RICICLABILE

- I materiali che costituiscono l'imballaggio di questo apparecchio sono compresi in un sistema di raccolta, classificazione e riciclaggio degli stessi. Per lo smaltimento, utilizzare gli appositi contenitori pubblici, adatti per ogni tipo di materiale.
- Il prodotto non contiene concentrazioni di sostanze considerate dannose per l'ambiente.



Per smaltire il prodotto al termine della sua durata utile, occorre depositarlo presso un ente di smaltimento autorizzato alla raccolta differenziata di rifiuti di apparecchiature elettriche ed elettroniche (RAEE).

- Questo apparecchio rispetta la Direttiva 2014/35/EU di Bassa Tensione, la Direttiva 2014/30/EU di Compatibilità Elettromagnetica, la Direttiva 2011/65/EU sui limiti d'impiego di determinate sostanze pericolose negli apparecchi elettrici ed elettronici e la Direttiva 2009/125/EC riguardante l'Ecodesign dei prodotti che consumano energia.

Black & Decker® e BLACK+DECKER™ e i loghi Black & Decker® e BLACK+DECKER™ sono marchi registrati di The Black & Decker Corporation e sono utilizzati su licenza. Tutti i diritti sono riservati. Importato e distribuito da ENGINEERING AND TECHNOLOGY FOR LIFE, S.L. Avda. Barcelona s/n Oliana, 25790, Spain

**BATIDORA DE VARILLA
BXHB1200E
BXHBA1200E**

Distinguido cliente,

Le agradecemos que se haya decidido por la compra de un producto de la marca Black+Decker.

Su tecnología, diseño y funcionalidad, junto con el hecho de superar las más estrictas normas de calidad le comportarán total satisfacción durante mucho tiempo.

CONSEJOS Y ADVERTENCIAS DE SEGURIDAD

- Lea atentamente este folleto de instrucciones antes de poner el aparato en marcha y guárdelo para posteriores consultas. La no observación y cumplimiento de estas instrucciones pueden comportar como resultado un accidente.
- Antes del primer uso, limpiar todas las partes del producto que puedan estar en contacto con alimentos, procediendo tal como se indica en el apartado de limpieza.
- Este aparato no debe ser utilizado por niños. Mantenga el aparato y su cable de conexión fuera del alcance de los niños.
- Este aparato pueden utilizarlo personas con capacidades físicas, sensoriales o mentales reducidas o falta de experiencia y conocimiento, si se les ha dado la supervisión o formación apropiadas respecto al uso del aparato de una manera segura y comprenden los peligros que implica.
- Los niños deben estar bajo vigilancia para asegurar que no jueguen con el aparato.

- **PRECAUCIÓN:** El uso indebido de este aparato puede provocar posibles lesiones. Es necesario tener cuidado cuando se manejan las cuchillas cortantes, cuando el vaso se vacía y durante la limpieza.

- Desconecte siempre el aparato de la red eléctrica si se deja sin vigilancia y antes de montarlo, desmontarlo o limpiarlo.
- Apague el aparato y desconéctelo del suministro antes de cambiar los accesorios o acercarse a las piezas que se mueven durante el uso.
- Si el cable de alimentación está dañado, debe ser substituido por el fabricante, por su servicio postventa o por personal cualificado similar con el fin de evitar un peligro.
- Este aparato está diseñado para ser utilizado en aplicaciones domésticas y similares, tales como:
 - áreas de cocina para el personal en tiendas, oficinas y otros entornos de trabajo;
 - casas de campo;
 - por clientes en hoteles, moteles y otros entornos de tipo residencial;
 - habitaciones de huéspedes.
- Antes de conectar el aparato a la red, verifique que el voltaje indicado en la placa de características coincide con el voltaje de red.
- Conecte el aparato a una base de toma de corriente provista de toma de tierra y que soporte como mínimo 10 amperios.
- La clavija del aparato debe coincidir con la base eléctrica de la toma de corriente. Nunca modifique la clavija. No use adaptadores de clavija.
- No utilice el aparato con el cable eléctrico o la clavija dañada.

- Si alguna de las envolventes del aparato se rompe, desconecte inmediatamente el aparato de la red para evitar la posibilidad de sufrir un choque eléctrico.
- No utilice el aparato si ha caído, si hay señales visibles de daños, o si existe fuga.
- No fuerce el cable eléctrico de conexión. Nunca use el cable eléctrico para levantar, transportar o desenchufar el aparato.
- No enrolle el cable eléctrico de conexión alrededor del aparato.
- Verifique el estado del cable eléctrico de conexión. Los cables dañados o enredados aumentan el riesgo de choque eléctrico.
- No toque la clavija de conexión con las manos mojadas.
- No coloque el aparato sobre superficies calientes tales como placas de cocción, quemadores de gas, hornos o similares.
- Tome las medidas necesarias para evitar la puesta en marcha no intencionada del aparato.
- Las cuchillas están afiladas y podrían causar daños, tenga cuidado y evite el contacto directo con los filamentos de las cuchillas. Preste especial atención al manipular las cuchillas, durante las operaciones de montaje y desmontaje y durante la limpieza.
- No toque las partes móviles del aparato en marcha.
- Tenga precaución después de la operación de paro del aparato, ya que las cuchillas seguirán girando por efecto de su inercia mecánica.
- No exponga el aparato a la lluvia o condiciones de humedad. El agua que entre en el aparato aumentará el riesgo de choque eléctrico.

UTILIZACIÓN Y CUIDADO

- Antes de cada uso, extienda completamente el cable de alimentación del aparato.
- No use el aparato si sus accesorios no están debidamente acoplados.
- No use el aparato si los accesorios acoplados a él presentan defectos. Proceda a sustituirlos inmediatamente.
- No use el aparato si su dispositivo de puesta en marcha/ paro no funciona.
- No utilice el aparato si está volcado y no le dé la vuelta.
- No dé la vuelta al aparato mientras está en uso o conectado a la red.
- Respete el indicador de nivel MAX en la taza medidora.
- No agregue un volumen de líquido caliente superior a la mitad de la capacidad de la jarra. En todo caso si existen líquidos calientes en el interior de la jarra, use solamente la velocidad más lenta.

- Guarde este aparato fuera del alcance de los niños y/o personas con capacidades físicas, sensoriales o mentales reducidas o falta de experiencia y conocimiento.
- Mantenga el aparato en buen estado. Compruebe que las partes móviles no estén desalineadas o trabadas, que no haya piezas rotas u otras condiciones que puedan afectar al buen funcionamiento del aparato.
- Use este aparato, sus accesorios y herramientas de acuerdo con estas instrucciones, teniendo en cuenta las condiciones de trabajo y el trabajo a realizar. Use el aparato para operaciones diferentes a las previstas podría causar una situación de peligro.
- No utilice nunca líquidos hirviendo.
- No deje nunca el aparato conectado y sin vigilancia. Además ahorrará energía y prolongará la vida del aparato.
- No utilice el aparato sobre ninguna parte del cuerpo de una persona o animal.
- No use el aparato con alimentos congelados o que contengan huesos.
- No use el aparato durante más de 1 minuto seguido, ni para completar ciclos que duren más de 5 minutos. En este último caso, siempre respete periodos de descanso de al menos 1 minuto entre los ciclos. Nunca tenga el aparato en funcionamiento durante más tiempo del necesario.

DESCRIPCIÓN

A	Regulador de velocidades
B	Botones
B1	On/Off
B2	Turbo
C	Cuerpo motor
D	Botones de desacople
E	Varilla
F	Vaso medidor
G	Batidor (*)
G1	Adaptador del batidor
H	Picador (*)
H1	Tapa del picador
H2	Set de cuchillas del picador

(*) Solo disponible en el modelo BXHBA1200E.

Si el modelo de su aparato no tiene los accesorios descritos anteriormente, se pueden adquirir por separado en los Servicios de Asistencia Técnica.

MODO DE EMPLEO

NOTAS PREVIAS AL USO

- Asegúrese de que ha retirado todo el material de embalaje del producto.
- Antes de usar el producto por primera vez, limpie las partes en contacto con alimentos tal como se describe en el apartado de Limpieza.
- Prepare el aparato acorde a la función que desee realizar:

USO

- Extienda completamente el cable antes de enchufar.
- Enchufe el aparato a la red eléctrica.
- Encienda el aparato con el botón On/Off.
- Seleccione la velocidad deseada.
- Trabaje el alimento que desee procesar.

CONTROL ELECTRÓNICO DE VELOCIDAD

- La velocidad del aparato se puede regular mediante el control del regulador de velocidad (A). Esta función es muy útil ya que permite adaptar la velocidad del aparato al tipo de trabajo que se precise realizar.

FUNCIÓN TURBO

- El aparato tiene una función Turbo. Activando el botón Turbo (B2) queda disponible toda la potencia del motor, obteniendo así un acabado más fino en la textura final del producto.

UNA VEZ FINALIZADO EL USO DEL APARATO

- Pare el aparato, retirando la presión sobre el pulsador.
- Desenchufe el aparato de la red eléctrica.
- Limpie el aparato.

ACCESORIOS

ACCESORIO VARILLA:

- Este accesorio se utiliza para hacer salsas, sopas, mayonesas, batidos, comida para bebés...
- Fije la varilla al cuerpo del motor presionando hasta que oiga un clic (Fig. 1).
- Ponga los alimentos a preparar en el vaso medidor y encienda el aparato.
- Separe el bastón del cuerpo del motor pulsando los botones de desacople (Fig. 2).

ACCESORIO PICADOR

- Este accesorio se utiliza para picar verduras, carne...
- Colocar las cuchillas e introducir los alimentos a elaborar en el vaso picador. A continuación, coloque la tapa firmemente.

- Encaje la unidad motora en la tapa presionando hasta que oiga un clic (Fig. 3).
- Encienda el aparato (Atención: no ponga en marcha el aparato si el todo el conjunto no está debidamente asentado y acoplado).
- Pare el aparato cuando el alimento adquiere la textura deseada.
- Separe la unidad de la tapa pulsando los botones de desacople.
- Abra la tapa y retire el juego de cuchillas.
- Nota 1: NOTA 1: no supere la mitad del vaso picador cuando trabaje con alimentos sólidos.
- Nota 2: En caso de trabajar con alimentos líquidos, no supere los 300 ml.

ACCESORIO BATIDOR

- Este accesorio sirve para montar nata, levantar claras...
- Inserte el batidor en el grupo reductor (F1). Una esta unidad a la unidad motora presionando hasta que oiga un clic (Fig. 4).
- En un recipiente ancho, colocar el alimento y poner en marcha el aparato. Para un óptimo resultado es conveniente mover el batidor en sentido horario.
- Pulse los botones de desacople para liberar el adaptador y retire el accesorio batidor del adaptador.
- Nota 1: Nota1: No trabaje a velocidades altas con este accesorio acoplado, ya que provocaría defectos sobre el batidor (centrifugación de sus alambres).

LIMPIEZA

- Desenchufe el aparato de la red y déjelo enfriar antes de iniciar cualquier operación de limpieza.
- Limpie el aparato con un paño húmedo impregnado con unas gotas de detergente y secarlo después.
- No utilice disolventes, ni productos con un factor pH ácido o básico como la lejía, ni productos abrasivos, para la limpieza del aparato.
- No sumerja el aparato en agua u otro líquido, ni lo ponga bajo el grifo.
- Durante el proceso de limpieza hay que tener especial cuidado con las cuchillas ya que están muy afiladas.
- Se recomienda limpiar el aparato regularmente y retirar todos los restos de alimentos.
- Si el aparato no se mantiene en buen estado de limpieza, su superficie puede degradarse y afectar de forma inexorable la duración de la vida del aparato y conducir a una situación peligrosa.

• Las siguientes piezas son aptas para su limpieza en agua caliente jabonosa o en el lavavajillas (usando un programa suave de lavado):

- Vaso medidor
- Batidor
- Picador

• La posición de escurrido/secado de las piezas lavables en el lavavajillas o fregadero debe permitir el escurrido del agua con facilidad.

• A continuación, seque todas las piezas antes de su montaje y guardado.

SERVICIO

• Toda utilización inadecuada, o en desacuerdo con las instrucciones de uso, puede comportar peligro, anulando la garantía y la responsabilidad del fabricante.

ANOMALÍAS Y REPARACIÓN

• En caso de avería lleve el aparato a un Servicio de Asistencia Técnica autorizado. No intente desmontarlo o repararlo ya que puede existir peligro.

GARANTÍA Y ASISTENCIA TÉCNICA

Este producto goza del reconocimiento y protección de la garantía legal de conformidad con la legislación vigente. Para hacer valer sus derechos o intereses debe acudir a cualquiera de nuestros servicios de asistencia técnica oficiales.

Podrá encontrar el más cercano accediendo al siguiente enlace web: <https://www.blackanddecker.eu/>

También puede solicitar información relacionada poniéndose en contacto con nosotros por el teléfono que aparece al final de este manual.

Puede descargar este manual de instrucciones y sus actualizaciones en <https://www.blackanddecker.eu/>

PARA LAS VERSIONES EU DEL PRODUCTO Y/O EN EL CASO DE QUE EN SU PAÍS APLIQUE ECOLOGÍA Y RECICLABILIDAD DEL PRODUCTO

- Los materiales de los que se compone el embalaje de este aparato están incluidos en un sistema de recogida, clasificación y reciclaje. Si desea deshacerse de ellos, utilice los contenedores públicos apropiados para cada tipo de material.
- El producto no contiene concentraciones de sustancias que puedan considerarse perjudiciales para el medio ambiente.



Este símbolo significa que, si desea deshacerse del producto, una vez transcurrida la vida del mismo, debe depositarlo por los medios adecuados a manos de un gestor de residuos autorizado para la recogida selectiva de Residuos de Aparatos Eléctricos y Electrónicos (RAEE).

• Este aparato cumple con la Directiva 2014/35/EU de Baja Tensión, con la Directiva 2014/30/EU de Compatibilidad Electromagnética, con la Directiva 2011/65/EU sobre restricciones a la utilización de determinadas sustancias peligrosas en aparatos eléctricos y electrónicos y con la Directiva 2009/125/EC sobre los requisitos de diseño ecológico aplicable a los productos relacionados con la energía.

Black & Decker® y BLACK+DECKER™ y los logotipos de Black & Decker® y BLACK+DECKER™ son marcas registradas de The Black & Decker® Corporation y se utilizan bajo licencia. Todos los derechos están reservados. Importado y distribuido por ENGINEERING AND TECHNOLOGY FOR LIFE, S.L. Avda. Barcelona s/n Oliana, 25790, España

**LIQUIDIFICADOR MANUAL
BXHB1200E
BXHBA1200E**

Estimado cliente,

Muito obrigado por escolher comprar um produto da marca BLACK+DECKER.

Graças à sua tecnologia, design e funcionamento e ao facto de exceder os mais rigorosos padrões de qualidade, pode ser assegurada uma utilização totalmente satisfatória e uma longa vida útil do produto.

CONSELHOS E AVISOS DE SEGURANÇA

- Leia atentamente este manual de instruções antes de ligar o aparelho e guarde-o para consultas futuras. A não observância e cumprimento destas instruções pode resultar em acidente.
- Antes da primeira utilização, limpe todas as partes do aparelho que possam estar em contacto com os alimentos, procedendo como se indica no capítulo de limpeza.
- Este aparelho não deve ser utilizado por crianças. Mantenha o aparelho e o cabo fora do alcance das crianças.
- Este aparelho pode ser utilizado por pessoas com capacidades físicas, sensoriais ou mentais reduzidas ou com falta de experiência e conhecimento, desde que sejam supervisionadas ou instruídas sobre o uso do aparelho de forma segura e compreendam os perigos envolvidos.
- As crianças devem ser vigiadas para garantir que não brincam com o aparelho.
- **PRECAUÇÕES:** O mau uso deste aparelho pode levar a potenciais lesões. Deve ter-se cuidado ao manusear as lâminas cortantes afiadas, ao esvaziar a tigela e durante a limpeza.
- Desligue sempre o aparelho do fornecimento se este for deixado sem vigilância e antes da montagem, desmontagem ou limpeza.
- Desligue o aparelho e desligue-o da fonte de alimentação antes de mudar os acessórios ou de se aproximar de peças que se deslocam em uso.
- Se o cabo de alimentação estiver danificado, deve ser substituído pelo fabricante, pelo serviço pós-venda ou por pessoal semelhante qualificado com o fim de evitar riscos.
- Este aparelho destina-se a ser utilizado em aplicações domésticas e similares, como por exemplo:
 - áreas de cozinha do pessoal em lojas, escritórios e outros ambientes de trabalho;
 - casas agrícolas;
 - por clientes em hotéis, motéis e outros ambientes de tipo residencial;
 - ambientes de tipo cama e pequeno-almoço.
- Antes de ligar o aparelho à corrente, verifique se a tensão indicada na placa de características corresponde à tensão da rede.
- Ligar o aparelho a uma tomada com ligação à terra e com capacidade mínima de 10 amperes.
- A ficha do aparelho deve coincidir com a tomada de corrente elétrica. Nunca modifique a ficha. Não use adaptadores de ficha.

- Não utilize o aparelho se tiver o cabo elétrico ou a ficha danificados.
 - Se algum dos revestimentos do aparelho se partir, desligue imediatamente o aparelho da corrente para evitar a possibilidade de sofrer um choque elétrico.
 - Não utilize o aparelho se este caiu e se existirem sinais visíveis de danos ou de fuga.
 - Não force o cabo elétrico. Nunca utilize o cabo de alimentação para levantar, transportar ou desligar o aparelho da corrente.
 - Não enrole o cabo no aparelho.
 - Verifique o estado do cabo de elétrico. Os cabos danificados ou entrelaçados aumentam o risco de choque elétrico.
 - Não toque na ficha de ligação com as mãos molhadas.
 - Não colocar o aparelho em cima de superfícies quentes tais como placas de cozedura, queimadores a gás, fornos, etc.
 - Tome as medidas necessárias para evitar o arranque involuntário do aparelho.
 - As lâminas são afiadas e podem causar danos, tenha cuidado e evite o contacto direto com os cantos de corte das lâminas. Preste especial atenção ao manusear as lâminas, durante as operações de montagem e desmontagem e durante a limpeza.
 - Não toque em nenhuma das partes móveis do aparelho durante o funcionamento.
 - Tenha cuidado depois de empregar a operação de parada no aparelho, pois as lâminas continuarão se movendo pelo efeito de sua própria inércia mecânica.
 - Não exponha o aparelho à chuva ou a condições de humidade. A água que entrar no aparelho aumentará o risco de choque elétrico.
- Não adicione um volume de líquido quente superior à metade da capacidade do jarro. Em todo o caso, se existirem líquidos quentes no interior do jarro, utilizar apenas a velocidade mais lenta.
 - Guarde o aparelho fora do alcance das crianças e de pessoas com capacidades físicas, sensoriais ou mentais reduzidas, ou com falta de experiência e conhecimento.
 - Conserve o aparelho em bom estado. Verifique se as partes móveis não estão desalinhasadas ou bloqueadas, que não existem peças danificadas ou outras condições que possam afetar o funcionamento correto do aparelho.
 - Utilize este aparelho e respetivos acessórios e ferramentas de acordo com estas instruções, tendo em conta as condições de trabalho e o trabalho a realizar. A utilização do aparelho para operações diferentes das previstas pode originar situações de perigo.
 - Nunca use líquidos ferventes.
 - Nunca deixe o aparelho ligado e sem vigilância. Além disso, poupará energia e prolongará a vida do aparelho.
 - Não utilize o aparelho em qualquer parte do corpo de uma pessoa ou animal.
 - Não utilize o aparelho com alimentos congelados ou ossos.
 - Não utilize o aparelho por mais de 1 minuto de cada vez, ou para completar ciclos que duram mais de 5 minutos. Neste último caso, assegure sempre períodos de descanso de pelo menos 1 minuto entre ciclos. Nunca mantenha o aparelho a funcionar por mais tempo do que o necessário.

DESCRIÇÃO

A	Regulador de controlo de velocidade
B	Botões
B1	On/Off
B2	Turbo
C	Corpo do motor
D	Botões de desbloqueio
E	Acessório da varinha
F	Copo de medição
G	Batedor
G1	Batedor adaptador
H	Copo da picadora (*)
H1	Tampa da picadora
H2	Conjunto de lâminas da picadora

(*) Apenas disponível no modelo BXHBA1200E.

USO E CUIDADOS

- Antes de cada utilização, desenrole completamente o cabo de alimentação do aparelho.
- Não utilize o aparelho se os acessórios não estiverem devidamente montados.
- Não utilize o aparelho se os acessórios ou consumíveis montados apresentarem defeitos. Substitua-os imediatamente.
- Não utilize o aparelho se o dispositivo on/off não funcionar.
- Não utilize o aparelho se ele estiver virado para cima e não o vire.
- Não vire o aparelho ao contrário enquanto estiver a ser utilizado ou ligado à rede elétrica.
- Respeite o indicador de nível MAX do copo de medição.

Se o modelo do seu aparelho não tiver os acessórios descritos acima, eles também podem ser comprados separadamente do Serviço de Assistência Técnica.

INSTRUÇÕES DE UTILIZAÇÃO

NOTAS PARA ANTES DA UTILIZAÇÃO:

- Certifique-se de que retirou todo o material de embalagem do produto.
- Antes de utilizar o produto pela primeira vez, limpe as partes em contacto com os alimentos tal como se descreve no capítulo de limpeza.
- Prepare o aparelho consoante a função pretendida:

UTILIZAÇÃO

- Desenrole completamente o cabo antes de o ligar à tomada.
- Ligue o aparelho à corrente eléctrica.
- Ligue o aparelho usando o interruptor on/off.
- Selecione a velocidade desejada.
- Trabalhe com os alimentos que você deseja processar.

CONTROLO ELETRÓNICO DA VELOCIDADE

- Pode controlar-se a velocidade do aparelho, simplesmente actuando sobre o comando de controlo de velocidade (A). Esta função é muito útil pois permite adaptar a velocidade do aparelho ao tipo de operação a realizar.

FUNÇÃO TURBO

- O aparelho tem uma função Turbo. Ao activar a função Turbo (B2) toda a potência do motor fica disponível, obtendo-se assim um acabamento mais fino na textura final do produto.

UMA VEZ CONCLUÍDA A UTILIZAÇÃO DO APARELHO:

- Pare o aparelho libertando a pressão sobre o botão.
- Desligue o aparelho da corrente eléctrica.
- Limpe o aparelho.

ACESSÓRIOS

ACESSÓRIO VARINHA (E)

- Este acessório é usado para fazer molhos, sopas, maionese, milkshakes, alimentos para bebês...
- Fixe o manipuló ao corpo do motor pressionando até ouvir um clique (Fig. 1).
- Coloque os alimentos a serem preparados no copo medidor e ligue o aparelho.
- Desprenda a alavanca do corpo do motor pressionando os botões de desbloqueio (Fig. 2).

ACESSÓRIO DE CORTE (H)

- Este acessório é usado para cortar legumes, carne...
- Coloque as lâminas ajustadas e os alimentos a serem preparados no recipiente de corte. Em seguida, coloque a tampa com firmeza.
- Encaixe o bloco do motor na tampa pressionando até ouvir um clique (Fig. 3).
- Ligue a unidade à tampa e ligue o aparelho (tenha cuidado: não ligue o aparelho se a unidade inteira não estiver devidamente montada e ligada).
- Pare o aparelho quando o alimento atingir a textura desejada.
- Retire a unidade da tampa pressionando os botões de desbloqueio.
- Abra a tampa e retire o conjunto de lâminas.
- Nota 1: NOTA 1: não exceda metade do copo da picadora ao trabalhar com alimentos sólidos.
- Nota 2: No caso de trabalhar com alimentos líquidos, não ultrapasse 300 ml.

ACESSÓRIO BATEDOR

- Este acessório é usado para chicotear creme, bater claras de ovos...
- Insira o batedor no encaixe do adaptador. Junte esta unidade à unidade do motor pressionando até ouvir um clique (Fig. 4).
- Coloque o alimento num recipiente grande e ligue o aparelho. Para obter melhores resultados, gire o batedor no sentido dos ponteiros do relógio.
- Pressione os botões de desbloqueio para liberar o adaptador e remova o acessório batedor do adaptador.
- Nota 1: Não trabalhe em altas velocidades com este acessório ligado, pois isso causaria defeitos no batedor (girando seus fios).

LIMPEZA

- Desligue o aparelho da corrente e deixe-o arrefecer antes de iniciar qualquer operação de limpeza.
- Limpe o aparelho com um pano húmido com algumas gotas de detergente e seque-o de seguida.
- Não utilize solventes, produtos com um fator pH ácido ou básico como a lixívia, nem produtos abrasivos para a limpeza do aparelho.
- Nunca mergulhe o aparelho dentro de água ou em qualquer outro líquido, nem o coloque debaixo da torneira.
- Durante o processo de limpeza deve ter especial cuidado com as lâminas pois estão muito afiadas.

- Recomenda-se limpar o aparelho regularmente e retirar todos os restos de alimentos.
- Se o aparelho não estiver em boas condições de limpeza, a sua superfície pode degradar-se e afetar inexoravelmente a duração da vida útil do aparelho e tornar-se insegura de utilizar.
- As seguintes peças podem ser lavadas em água quente com sabão ou na máquina de lavar louça (com um programa suave de lavagem):
 - Copo de medição
 - Bater
 - Picadora
- A posição de drenagem/secagem dos artigos laváveis na máquina de lavar louça ou no lava-loiça deve permitir que a água escorra facilmente.
- Em seguida, seque bem todas as peças antes de as montar e guardar.

SERVIÇO

- Qualquer uso indevido ou não cumprimento das instruções de utilização torna a garantia e a responsabilidade do fabricante nula e sem efeito.

ANOMALIAS E REPARAÇÃO

- Leve o aparelho a um serviço de assistência técnica autorizado se surgirem problemas. Não tente desmontar ou reparar sem assistência, pois isto pode ser perigoso.

GARANTIA E ASSISTÊNCIA TÉCNICA

Este produto goza do reconhecimento e proteção da garantia legal em conformidade com a legislação em vigor. Para fazer valer os seus direitos ou interesses, deve recorrer sempre aos nossos serviços oficiais de assistência técnica.

Poderá encontrar o mais próximo de si através do seguinte website: <https://www.blackanddecker.eu/>

Também pode solicitar informações relacionadas, pondo-se em contacto connosco.

Pode fazer o download deste manual de instruções e suas atualizações em <https://www.blackanddecker.eu/>

PARA VERSÕES DE PRODUTOS DA UE E/OU NO CASO DE SER SOLICITADO NO SEU PAÍS ECOLOGIA E RECICLABILIDADE DO PRODUTO

- Os materiais em que consiste a embalagem deste aparelho estão incluídos num sistema de recolha, classificação e reciclagem. Caso pretenda eliminá-los,

utilize os recipientes públicos apropriados para cada tipo de material.

- O produto não contém concentrações de substâncias que possam ser consideradas nocivas para o ambiente.



Este símbolo significa que, caso deseje eliminar o produto uma vez terminada a sua vida útil, leve-o a um agente de resíduos autorizado para a recolha selectiva de resíduos de equipamentos eléctricos e electrónicos (REEE).

- Este aparelho cumpre a Diretiva 2014/35/EU de Baixa Tensão, a Diretiva 2014/30/EU de Compatibilidade Eletromagnética, a Diretiva 2011/65/EU sobre restrições à utilização de determinadas substâncias perigosas em aparelhos elétricos e eletrónicos e a Diretiva 2009/125/EC sobre os requisitos de design ecológico aplicável aos produtos relacionados com a energia.

Black & Decker® e BLACK+DECKER™ e os logótipos Black & Decker® e BLACK+DECKER™ são marcas registadas da The Black & Decker® Corporation e são utilizadas sob licença. Todos os direitos reservados. Importado e distribuído pela ENGINEERING AND TECHNOLOGY FOR LIFE, S.L. Avda. Barcelona s/n Oliana, 25790, Spain

**STAAFMIXER
BXHB1200E
BXHBA1200E**

Geachte klant,

Hartelijk dank voor uw keuze voor een product van het merk Black+Decker.

Dankzij zijn technologie, ontwerp en werking en het feit dat het de strengste kwaliteitsnormen overtreft, kunt u verzekerd zijn van een volledig bevredigend gebruik en een lange levensduur van het product.

VEILIGHEIDSADVIES EN WAARSCHUWINGEN

- Lees deze instructies zorgvuldig voordat u het apparaat inschakelt en bewaar ze voor toekomstig gebruik. Het niet opvolgen en in acht nemen van deze instructies kan leiden tot een ongeval.
- Reinig vóór gebruik alle delen van het product die in contact komen met voedsel, zoals aangegeven in het hoofdstuk over reiniging.
- Dit apparaat mag niet door kinderen worden gebruikt. Houd het apparaat en het snoer buiten het bereik van kinderen.
- Dit apparaat kan worden gebruikt door personen met beperkte lichamelijke, zintuiglijke of geestelijke vermogens of met een gebrek aan ervaring en kennis, indien zij onder toezicht staan of instructies hebben gekregen om het apparaat op een veilige manier te gebruiken en indien zij de gevaren ervan begrijpen.
- Kinderen moeten onder toezicht staan om ervoor te zorgen dat zij niet met het apparaat spelen.
- **WAARSCHUWING:** Verkeerd gebruik van dit apparaat kan leiden tot mogelijk letsel. Wees voorzichtig bij het hanteren van de scherpe snijmesses, het legen van de kom en tijdens het schoonmaken.
- Koppel het apparaat altijd los van het stroomnet als het onbeheerd wordt achtergelaten en voordat u het in elkaar zet, demonteert of schoonmaakt.
- Schakel het apparaat uit en haal de stekker uit het stopcontact voordat u accessoires verwisselt of onderdelen die tijdens het gebruik bewegen benadert.
- Als de voedingskabel beschadigd is, moet het door de fabrikant, zijn klantenservice of vergelijkbaar gekwalificeerd personeel vervangen worden, om eventuele risico's te vermijden.
- Dit apparaat is bedoeld voor gebruik in huishoudelijke en soortgelijke toepassingen zoals:
 - personeelskeukens in winkels, kantoren en andere werkomgevingen;
 - boerderijen;
 - door klanten in hotels, motels en andere residentiële omgevingen;
 - bed & breakfast-achtige omgevingen.
- Controleer of de op het typeplaatje aangegeven spanning overeenkomt met de netspanning voordat u de stekker in het stopcontact steekt.
- Sluit het apparaat aan op een basis die minimaal 10 ampère kan dragen.

- De stekker van het apparaat moet goed in het stopcontact passen. Verander niets aan de stekker. Gebruik geen verloopstekkers.
- Gebruik het apparaat niet als het snoer of de stekker beschadigd is.
- Als een van de behuizingen van het apparaat breekt, trek dan onmiddellijk de stekker uit het stopcontact om een elektrische schok te voorkomen.
- Gebruik het apparaat niet als het op de grond is gevallen, als er zichtbare tekenen van schade zijn of als het apparaat lekt.
- Forceer het netsnoer niet. Gebruik het netsnoer nooit om het apparaat op te tillen, te dragen of los te koppelen.
- Wikkel het netsnoer niet rond het apparaat.
- Controleer de staat van het netsnoer. Beschadigde of verwarde kabels verhogen het risico op elektrische schokken.
- Raak de stekker niet aan met natte handen.
- Plaats het apparaat niet op hete oppervlakken, zoals kookplaten, gasbranders, ovens en dergelijke.
- Neem de nodige maatregelen om te voorkomen dat het apparaat onvrijwillig wordt gestart.
- Wees voorzichtig en vermijd direct contact met de snijkanten van de messen; let goed op bij het hanteren van de messen, bij montage- en demontagewerkzaamheden en bij het schoonmaken.
- Raak de bewegende delen van het apparaat tijdens de werking niet aan.
- Wees voorzichtig nadat u het apparaat heeft stopgezet, want het mes blijft door zijn eigen mechanische traagheid bewegen.
- Stel het apparaat niet bloot aan regen of vocht. Als er water in het apparaat komt, neemt het risico van een elektrische schok toe.
- Bij gebruik van hete vloeistoffen die kan niet voor meer dan de helft vullen. Kies bij het mengen van hete vloeistoffen in de kan altijd de langzaamste snelheid op de snelheidsregelaar.
- Bewaar dit apparaat buiten het bereik van kinderen en/of personen met fysieke, zintuiglijke of mentale beperkingen of gebrek aan ervaring en kennis.
- Houd het apparaat in goede staat. Controleer of de bewegende delen niet verkeerd zijn uitgelijnd of vastzitten en zorg ervoor dat er geen gebroken onderdelen of anomalieën zijn die de correcte werking van het apparaat kunnen verhinderen.
- Gebruik het apparaat en zijn accessoires in overeenstemming met deze gebruiksaanwijzing, rekening houdend met de werkomstandigheden en de uit te voeren werkzaamheden. Gebruik van het apparaat voor andere dan de bedoelde werkzaamheden kan leiden tot een gevaarlijke situatie.
- Gebruik nooit kokende vloeistoffen.
- Laat het apparaat nooit aangesloten en onbeheerd achter als het niet in gebruik is. Dit spaart energie en verlengt de levensduur van het apparaat.
- Gebruik het apparaat niet op een lichaamsdeel van een persoon of dier.
- Gebruik het apparaat niet met diepvriesproducten of producten die botten bevatten.
- Gebruik het apparaat niet langer dan 1 minuut achter elkaar, of om cycli van meer dan 5 minuten te voltoeien. Zorg in het laatste geval altijd voor rustperiodes van minstens 1 minuut tussen de cycli. Laat het apparaat nooit langer werken dan de voorgeschreven tijd.

GEbruik EN ONDERHOUD

- Rol het netsnoer van het apparaat vóór elk gebruik volledig uit.
- Gebruik het apparaat niet als de accessoires niet correct zijn aangebracht.
- Gebruik het apparaat niet als de bevestigde accessoires defect zijn. Vervang ze onmiddellijk.
- Gebruik het apparaat niet als de aan/uit-schakelaar niet werkt.
- Gebruik het apparaat niet als het gekanteld is en draai het niet om.
- Draai het apparaat niet om terwijl het in gebruik is of op het lichtnet is aangesloten.
- Respecteer de MAX-niveau-indicator van de maatbeker.

BESCHRIJVING

A	Snelheidsregelaar
B	Toetsen
B1	AAN/UIT
B2	Turbo
C	Motorhuis
D	Knoppen loslaten
E	Accessoires voor staafmixers
F	Maatbeker
G	Klop (*)
G1	Adapterklopper
H	Hakbeker (*)
H1	Hakselaardeksel
H2	Hakmessen set

(*) Alleen beschikbaar in het model BXHBA1200E.

Als het model van uw apparaat niet over de hierboven beschreven accessoires beschikt, kunnen deze ook afzonderlijk bij de Technische Hulpdienst worden gekocht.

GEBRUIKSAANWIJZING

VOOR GEBRUIK

- Zorg ervoor dat de verpakking van alle producten verwijderd is.
- Voordat u het product voor het eerst gebruikt, reinigt u de delen die in contact komen met voedsel op de wijze zoals beschreven in het hoofdstuk over reiniging.
- Bereid het apparaat voor volgens de functie die u wilt gebruiken.

GEBRUIK

- Rol het snoer volledig uit voordat u de stekker in het stopcontact steekt.
- Sluit het apparaat aan op het lichtnet.
- Zet het apparaat aan met de aan/uit-schakelaar.
- Selecteer de gewenste snelheid.
- Werk met het voedsel dat u wilt verwerken.

ELEKTRONISCHE SNELHEIDSREGELING

- De snelheid van het apparaat kan eenvoudig worden geregeld met behulp van de snelheidsregelaar (A). Deze functie is zeer nuttig, omdat de snelheid van het apparaat kan worden aangepast aan het soort werk dat moet worden verricht.

TURBO-FUNCTIE

- Het apparaat beschikt over een Turbo-functie. Door de Turbo-functie (B2) te activeren komt al het vermogen van de motor beschikbaar, waardoor een fijnere afwerking van de uiteindelijke textuur van het product wordt verkregen.

ALS U KLAAR BENT MET HET APPARAAT

- Stop het apparaat door de druk op de aan/uit-knop los te laten.
- Trek de stekker uit het stopcontact.
- Maak het apparaat schoon.

ACCESSOIRES

ACCESSOIRES VOOR STAAFMIXERS (E)

- Dit accessoire wordt gebruikt voor het maken van sauzen, soepen, mayonaise, milkshakes, babyvoeding...
- Bevestig de stick aan het motorhuis door erop te drukken totdat u een klik hoort (Fig. 1).
- Doe het te bereiden voedsel in de maatbeker en zet het apparaat aan.

- Maak de stick los van het motorhuis door op de ontgrendelingsknoppen te drukken (Fig. 2).

HAKBEKER ACCESSOIRE (H)

- Dit accessoire wordt gebruikt om groenten, vlees...
- Leg de messen en het te bereiden voedsel in de hakcontainer. Doe vervolgens het deksel stevig op zijn plaats.
- Plaats de motoreenheid op het deksel door erop te drukken tot u een klik hoort (Fig. 3).
- Schakel het apparaat in (let op: schakel het apparaat niet in als het hele apparaat niet goed gemonteerd en aangesloten is).
- Stop het apparaat wanneer het voedsel de gewenste textuur heeft bereikt.
- Maak het apparaat los van het deksel door op de ontgrendelingsknoppen te drukken.
- Open het deksel en verwijder de messenset.
- Noot 1: OPMERKING 1: niet meer dan de helft van de hakselaarbeker bij het werken met vast voedsel.
- Noot 2: Als u met vloeibare levensmiddelen werkt, mag u niet meer dan 300 ml gebruiken.

GARDE ACCESSOIRE (G)

- Dit accessoire wordt gebruikt om room op te kloppen, eiwitten op te kloppen...
- Steek de garde in de adapterfitting. Verbind deze eenheid met de motoreenheid door erop te drukken tot u een klik hoort (Fig. 4).
- Doe het voedsel in een grote houder en schakel het apparaat in. Voor het beste resultaat draai je de garde met de klok mee.
- Druk op de ontgrendelingsknoppen om de adapter vrij te maken en verwijder het garde-accessoire van de adapter (Fig. 5).
- Noot 1: Werk niet op hoge snelheden met dit accessoire bevestigd, omdat dit defecten in de garde zou veroorzaken (het draaien van de draden).

REINIGEN

- Haal de stekker van het apparaat uit het stopcontact en laat het afkoelen voordat u reinigingswerkzaamheden uitvoert.
- Reinig het apparaat met een vochtige doek met enkele druppels afwasmiddel en droog het vervolgens af.
- Gebruik geen oplosmiddelen of producten met een zure of basische pH zoals bleekmiddel of schuurmiddelen om het apparaat schoon te maken.
- Dompel het apparaat nooit onder in water of een andere vloeistof en plaats het nooit onder stromend water.

- Let tijdens het schoonmaken vooral op de messen, want die zijn zeer scherp.
- Het is raadzaam het apparaat regelmatig te reinigen en voedselresten te verwijderen.
- Als het apparaat niet goed schoon is, kan het oppervlak worden aangetast en de levensduur van het apparaat onherroepelijk worden beïnvloed en kan het onveilig worden om te gebruiken.
- De volgende onderdelen kunnen in de vaatwasmachine worden afgewassen (met een zacht reinigingsprogramma):
 - Maatbeker
 - Klopper
 - Hakbeker
- De afvoer/droogstand van de artikelen die in de vaatwasser of in de gootsteen kunnen worden afgewassen, moet het water gemakkelijk kunnen weglopen.
- Droog vervolgens alle onderdelen voordat u ze in elkaar zet en opbergt.

SERVICE

- Elk verkeerd gebruik of het niet opvolgen van de gebruiksaanwijzing doet de garantie en de aansprakelijkheid van de fabrikant vervallen.

STORINGEN EN REPARATIE

- Breng het apparaat bij problemen naar een erkende technische dienst. Probeer niet zonder hulp te demonteren of te repareren, want dat kan gevaarlijk zijn.

GARANTIE EN TECHNISCHE ONDERSTEUNING

Dit product valt onder de legale garantievoorwaarden zoals bepaald in de actuele wetgeving. Om een beroep te doen op uw rechten of aanspraken kunt u contact opnemen met onze officiële technische service.

U kunt de dichtstbijzijnde technische service vinden op de website: <https://www.blackanddecker.eu/>

Voor verdere informatie kunt u ook contact met ons opnemen.

U kunt deze gebruiksaanwijzing en eventuele actualiseringen ervan downloaden via <https://www.blackanddecker.eu/>

VOOR EU-PRODUCTVERSIES EN/OF IN HET GEVAL DAT DIT IN UW LAND VEREIST IS ECOLOGIE EN RECYCLEERBAARHEID VAN HET PRODUCT

- De materialen waaruit de verpakking van dit apparaat bestaat, zijn opgenomen in een systeem voor inzameling, classificatie en recycling. Als u ze wilt weggooien, gebruik dan de juiste openbare containers voor elk type materiaal.
- Het product bevat geen concentraties van stoffen die als schadelijk voor het milieu kunnen worden beschouwd.



Dit symbool betekent dat indien u het product na afloop van de levensduur wenst weg te gooien, u het naar een erkende afvalverwerker moet brengen voor de gescheiden inzameling van afgedankte elektrische en elektronische apparatuur (AEEA).

- Dit apparaat voldoet aan Richtlijn 2014/35/EU betreffende laagspanning, Richtlijn 2014/30/EU betreffende elektromagnetische compatibiliteit, Richtlijn 2011/65/EU betreffende beperking van het gebruik van bepaalde gevaarlijke stoffen in elektrische en elektronische apparatuur en Richtlijn 2009/125/EG betreffende de eisen inzake ecologisch ontwerp voor energieregerelateerde producten.

Black & Decker® en BLACK+DECKER™ en de Black & Decker® en BLACK+DECKER™ logo's zijn geregistreerde handelsmerken van The Black & Decker® Corporation en worden onder licentie gebruikt. Alle rechten voorbehouden. Geïmporteerd en gedistribueerd door ENGINEERING AND TECHNOLOGY FOR LIFE, S.L. Avda. Barcelona s/n Oliana, 25790, Spain

**BLENDER RĘCZNY
BXHB1200E
BXHBA1200E**

Szanowny Kliencie,

Bardzo dziękujemy za podjęcie decyzji o zakupie produktu marki Black+Decker.

Dzięki jego technologii, konstrukcji i działaniu oraz temu, że przekracza najsurowsze normy jakościowe, można zapewnić w pełni satysfakcjonujące użytkowanie i długą żywotność produktu.

WSKAZÓWKI BEZPIECZEŃSTWA I OSTRZEŻENIA

- Przed włączeniem urządzenia należy dokładnie przeczytać niniejszą instrukcję i zachować ją na przyszłość. Nieprzestrzeżenie i nieprzestrzeżenie tych instrukcji może doprowadzić do wypadku.
- Przed użyciem należy wyczyścić wszystkie części produktu, które będą miały kontakt z żywnością, zgodnie z informacjami podanymi w części dotyczącej czyszczenia.
- To urządzenie nie może być używane przez dzieci. Urządzenie i jego przewód należy przechowywać w miejscu niedostępnym dla dzieci.
- Urządzenie może być używane przez osoby o ograniczonych możliwościach fizycznych, sensorycznych lub umysłowych, lub osoby nie posiadające doświadczenia i wiedzy, jeżeli otrzymały one nadzór lub instrukcje dotyczące bezpiecznego użytkowania urządzenia i jeżeli rozumieją związane z tym zagrożenia.
- Dzieci powinny być nadzorowane, aby nie bawiły się urządzeniem.

- **OSTRZEŻENIE** Niewłaściwe użytkowanie tego urządzenia może prowadzić do potencjalnych obrażeń. Należy zachować ostrożność podczas obsługi ostrych ostrzy tnących, opróżniania miski i podczas czyszczenia.

- Zawsze należy odłączyć urządzenie od zasilania, jeżeli pozostaje bez nadzoru oraz przed montażem, demontażem lub czyszczeniem.

- Przed wymianą akcesoriów lub zbliżaniem się do części, które poruszają się podczas pracy, należy wyłączyć urządzenie i odłączyć je od zasilania.

- Jeśli przewód zasilający jest uszkodzony, w celu uniknięcia zagrożenia musi on zostać wymieniony przez producenta lub autoryzowany przez producenta serwis lub przez osoby o odpowiednich kwalifikacjach.

- To urządzenie jest przeznaczone do użytku w gospodarstwach domowych i podobnych zastosowaniach, takich jak:

- pomieszczenia kuchenne dla personelu w sklepach, biurach i innych środowiskach pracy;
- gospodarstwa rolne;
- przez klientów w hotelach, motelach i innych środowiskach mieszkalnych;
- środowiska typu "bed and breakfast".

- Przed podłączeniem urządzenia należy upewnić się, że napięcie podane na etykiecie znamionowej jest zgodne z napięciem sieciowym.
- Podłączyć urządzenie do podstawy o wytrzymałości co najmniej 10 amperów.
- Wtyczka urządzenia musi prawidłowo pasować do gniazdka sieciowego. Nie należy zmieniać wtyczki. Nie używać adapterów do wtyczek.
- Nie używać urządzenia, jeżeli kabel lub wtyczka są uszkodzone.
- Jeżeli którakolwiek z obudów urządzenia pęknie, należy natychmiast odłączyć urządzenie od sieci, aby zapobiec możliwości porażenia prądem.
- Nie używać urządzenia, jeżeli spadło na podłogę, jeżeli są widoczne ślady uszkodzenia lub jeżeli jest nieszczelne.
- Nie należy ciągnąć kabla zasilającego na siłę. Nigdy nie używać przewodu zasilającego do podnoszenia, przenoszenia lub odłączania urządzenia.
- Nie owijać przewodu zasilającego wokół urządzenia.
- Sprawdzić stan kabla zasilającego. Uszkodzone lub splątane przewody zwiększają ryzyko porażenia prądem.
- Nie dotykać wtyczki mokrymi rękami.
- Nie stawiać urządzenia na gorących powierzchniach, takich jak płyty kuchenne, palniki gazowe, piekarniki itp.
- Podjąć niezbędne środki, aby uniknąć przypadkowego uruchomienia urządzenia.
- Ostrza są ostre i mogą spowodować obrażenia, należy zachować ostrożność i unikać bezpośredniego kontaktu z krawędziami tnącymi ostrzy. Należy zachować szczególną ostrożność podczas obsługi ostrzy, podczas montażu i demontażu oraz podczas czyszczenia.
- Nie dotykać żadnych ruchomych części urządzenia podczas jego pracy.
- Zachować ostrożność po uruchomieniu funkcji stop na urządzeniu, ponieważ ostrze/ostrza będą się nadal poruszać na skutek własnej bezwładności mechanicznej.
- Nie pozostawiać urządzenia na deszczu lub w miejscu narażonym na działanie wilgoci. Jeżeli do urządzenia dostanie się woda, zwiększy to ryzyko porażenia prądem.

UŻYTKOWANIE I PIELEGNACJA

- Przed każdym użyciem należy całkowicie rozwinąć kabel zasilający urządzenia.
- Nie używać urządzenia, jeżeli jego akcesoria nie są prawidłowo zamontowane.
- Nie używać urządzenia, jeżeli dołączone do niego akcesoria są uszkodzone. Należy je natychmiast wymienić.
- Nie używać urządzenia, jeżeli włącznik/wyłącznik nie działa.

- Nie używać urządzenia, jeżeli jest ono przechylone i nie można go przewrócić.
- Nie odwracać urządzenia, gdy jest używane lub podłączone do sieci.
- Przestrzegać wskaźnika poziomu MAX na miarce.
- Podczas używania gorących płynów nie napełniać dzbanka więcej niż do połowy. Zawsze, gdy miesza się gorące płyny w dzbanku, należy wybrać najwolniejszą prędkość na regulatorze prędkości.
- Urządzenie należy przechowywać w miejscu niedostępnym dla dzieci i/lub osób o ograniczonej sprawności fizycznej, sensorycznej lub umysłowej, a także osób nie posiadających doświadczenia i wiedzy.
- Utrzymywać urządzenie w dobrym stanie. Sprawdzić, czy ruchome części nie są źle ustawione lub zakleszczone i czy nie ma uszkodzonych części lub nieprawidłowości, które mogłyby uniemożliwić prawidłowe działanie urządzenia.
- Używać urządzenia, jego akcesoriów i narzędzi zgodnie z niniejszą instrukcją, biorąc pod uwagę warunki pracy i wykonywane prace. Używanie urządzenia do czynności niezgodnych z przeznaczeniem może doprowadzić do niebezpiecznej sytuacji.
- Nigdy nie używać wrzących płynów.
- Nigdy nie pozostawiać urządzenia podłączonego i bez nadzoru, jeżeli nie jest używane. Oszczędza to energię i przedłuża żywotność urządzenia.
- Nie używać urządzenia na żadnej części ciała człowieka lub zwierzęcia.
- Nie używać urządzenia z produktami mrożonymi lub zawierającymi kości.
- Nie używać urządzenia jednorazowo dłużej niż 1 minutę, ani nie wykonywać cykli trwających dłużej niż 5 minut. W tym ostatnim przypadku należy zawsze zapewnić okresy odpoczynku trwające co najmniej 1 minutę pomiędzy cyklami. Nigdy nie należy utrzymywać urządzenia w pracy dłużej niż wymagany czas.

OPIS

- | | |
|----|-----------------------|
| A | Regulator prędkości |
| B | Guziki |
| B1 | ON/OFF |
| B2 | Turbo |
| C | Korpus silnika |
| D | Przyciski zwalniające |
| E | Akcesoria do miksera |
| F | Miarka |
| G | Trzepaczka |

G1	Trzepaczka przejściowa
H	Kielich do siekania (*)
H1	Pokrywa rozdrabniacza
H2	Zestaw tasaków z ostrzami

(*) Dostępne tylko w modelu BXHBA1200E.

Jeżeli model Państwa urządzenia nie posiada opisanych powyżej akcesoriów, można je również zakupić oddzielnie w Serwisie Pomocy Technicznej.

INSTRUKCJA UŻYTKOWANIA

PRZED UŻYCIEM

- Upewnić się, że wszystkie opakowania produktów zostały usunięte.
- Przed pierwszym użyciem produktu należy wyczyścić części, które będą miały kontakt z żywnością, w sposób opisany w rozdziale dotyczącym czyszczenia.
- Przygotować urządzenie zgodnie z funkcją, z której zamierza się korzystać.

KORZYSTANIE Z

- Rozwinąć całkowicie kabel przed podłączeniem.
- Podłączyć urządzenie do sieci elektrycznej.
- Włączyć urządzenie za pomocą przycisku on/off.
- Wybrać żądaną prędkość.
- Pracować z potrawą, którą chce się przetworzyć.

ELEKTRONICZNA REGULACJA PRĘDKOŚCI:

- Prędkość urządzenia można regulować w prosty sposób za pomocą regulatora prędkości (A). Funkcja ta jest bardzo przydatna, ponieważ umożliwia dostosowanie prędkości urządzenia do rodzaju wykonywanej pracy.

FUNKCJA TURBO

- Urządzenie posiada funkcję Turbo. Po włączeniu funkcji Turbo (B2) cała moc silnika staje się dostępna, dzięki czemu uzyskuje się dokładniejsze wykończenie końcowej faktury produktu.

PO ZAKOŃCZENIU UŻYTKOWANIA URZĄDZENIA

- Wyłączyć urządzenie poprzez zwolnienie nacisku na przycisk włączania/wyłączania.
- Odłączyć urządzenie od sieci elektrycznej.
- Wyczyścić urządzenie.

AKCESORIA

AKCESORIA DO MIKSERA (E)

- To akcesorium służy do przygotowywania sosów, zup, majonezu, koktajli mlecznych, odżywek dla dzieci....

- Zamocować drążek do korpusu silnika, naciskając aż do usłyszenia kliknięcia (Rys. 1).
- Włożyć przygotowywaną potrawę do miarki i włączyć urządzenie.
- Odłączyć drążek od korpusu silnika, naciskając przyciski zwalniające (Rys. 2).

AKCESORIA DO KROJENIA (H)

- To akcesorium służy do siekania warzyw, mięsa...
- Umieść zestaw ostrzy i przygotowywaną potrawę w pojemniku do siekania. Następnie mocno przyłóżć pokrywę.
- Dopasować jednostkę silnikową do pokrywy, naciskając aż do usłyszenia kliknięcia (Rys. 3).
- Włączyć urządzenie (uwaga: nie włączać urządzenia, jeżeli całe urządzenie nie jest prawidłowo zamontowane i połączone).
- Zatrzymać urządzenie, gdy potrawa osiągnie pożądaną konsystencję.
- Odłączyć urządzenie od pokrywy, naciskając przyciski zwalniające.
- Otworzyć pokrywę i wyjąć zestaw ostrzy.
- Uwaga 1: UWAGA 1: nie przekraczać połowy kubka siekacza podczas pracy z pokarmami stałymi.
- Uwaga 2: W przypadku pracy z płynnymi pokarmami nie należy przekraczać 300 ml.

DODATEK DO TRZEPACZKI (G)

- To akcesorium służy do ubijania śmietany, ubijania białek...
- Włożyć trzepaczkę do złącza pośredniego. Połączyć tę jednostkę z jednostką silnikową, naciskając aż do usłyszenia kliknięcia (Rys. 4).
- Włóż jedzenie do dużego pojemnika i włącz urządzenie. Aby uzyskać najlepsze rezultaty, obróć trzepaczkę zgodnie z ruchem wskazówek zegara.
- Nacisnąć przyciski zwalniające, aby uwolnić adapter i wyjąć akcesorium trzepaczki z adaptera (Rys. 5).
- Uwaga 1: Nie należy pracować na wysokich obrotach z założonym akcesorium, ponieważ mogłoby to spowodować uszkodzenia trzepaczki (kręcenie się jej drutów).

CZYSZCZENIE

- Przed przystąpieniem do czyszczenia należy odłączyć urządzenie od sieci i pozostawić je do ostygnięcia.
- Wyczyścić urządzenie wilgotną szmatką z kilkoma kroplami płynu do mycia naczyń, a następnie osuszyć.

- Do czyszczenia urządzenia nie należy używać rozpuszczalników, produktów o kwaśnym lub zasadowym pH, takich jak wybielacze, ani produktów ściernych.
- Nigdy nie zanurzać urządzenia w wodzie lub innej cieczy ani nie umieszczać go pod bieżącą wodą.
- Podczas czyszczenia należy zachować szczególną ostrożność w stosunku do ostrzy, ponieważ są one bardzo ostre.
- Zaleca się regularne czyszczenie urządzenia i usuwanie resztek jedzenia.
- Jeżeli urządzenie nie jest w dobrym stanie czystości, jego powierzchnia może ulec degradacji i nieuchronnie wpłynąć na długość okresu użytkowania urządzenia i może stać się niebezpieczne w użyciu.
- Następujące elementy można myć w zmywarce do naczyń (stosując program delikatnego mycia):
 - Miarka
 - Trzepaczka
 - Kubek do siekania
- Pozycja do odsączania/suszenia artykułów, które można myć w zmywarce lub w zlewie, musi umożliwiać łatwe odprowadzanie wody.
- Następnie wysuszyć wszystkie części przed złożeniem i przechowywaniem.

SERWIS

- Każde niewłaściwe użycie lub nieprzestrzeganie instrukcji obsługi powoduje utratę gwarancji i odpowiedzialności producenta.

ANOMALIE I NAPRAWA

- W przypadku wystąpienia problemów należy oddać urządzenie do autoryzowanego serwisu technicznego. Nie próbować demontażu lub naprawy bez pomocy, ponieważ może to być niebezpieczne.

GWARANCJA I SERWIS TECHNICZNY

- Ten produkt jest uznawany i chroniony prawną gwarancją zgodnie z obowiązującymi przepisami. W celu wyegzekwowania swoich praw lub interesów, należy udać się do dowolnego z naszych oficjalnych usług pomocy technicznej.
- Najbliższy punkt można znaleźć, korzystając z poniższego linku: <https://www.blackanddecker.eu/>
- Można również poprosić o informacje, kontaktując się z nami.

Można też pobrać niniejszą instrukcję obsługi i jej aktualizację na <https://www.blackanddecker.eu/>

DLA WERSJI PRODUKTÓW EU I/LUB W PRZYPADKU, GDY JEST TO WYMAGANE W PAŃSTWA KRAJU EKOLOGIA I MOŻLIWOŚĆ RECYKLINGU PRODUKTU

- Materiały, z których składa się opakowanie tego urządzenia, są objęte systemem zbierania, klasyfikacji i recyklingu. Jeżeli chcą Państwo je zutylizować, należy użyć odpowiednich ogólnodostępnych pojemników dla każdego rodzaju materiału.
- Produkt nie zawiera stężeń substancji, które mogłyby być uznane za szkodliwe dla środowiska.



Ten symbol oznacza, że w przypadku, gdy chcą Państwo pozbyć się produktu po zakończeniu okresu użytkowania, należy oddać go do autoryzowanego punktu zbiórki zużytych urządzeń elektrycznych i elektronicznych (WEEE).

- Niniejsze urządzenie spełnia wymogi dyrektywy 2014/35/UE w sprawie niskiego napięcia, dyrektywy 2014/30/UE w sprawie kompatybilności elektromagnetycznej, dyrektywy 2011/65/UE w sprawie ograniczenia stosowania niektórych niebezpiecznych substancji w sprzęcie elektrycznym i elektronicznym oraz dyrektywy 2009/125/WE w sprawie wymogów dotyczących ekoprojektu dla produktów związanych z energią.

Black & Decker® i BLACK+DECKER™ oraz logo Black & Decker® i BLACK+DECKER™ są zarejestrowanymi znakami towarowymi firmy The Black & Decker® Corporation i są używane na podstawie licencji. Wszelkie prawa zastrzeżone. Importowane i dystrybuowane przez ENGINTEERING AND TECHNOLOGY FOR LIFE, S.L. Avda. Barcelona s/n Oliana, 25790, Spain

ΜΠΛΕΝΤΕΡ ΧΕΙΡΟΣ
BXHB1200E
BXHBΑ1200E

Αγαπητέ πελάτη,

Σας ευχαριστούμε πολύ που επιλέξατε να αγοράσετε ένα προϊόν της μάρκας Black+Decker.

Χάρη στην τεχνολογία, το σχεδιασμό και τη λειτουργία του και το γεγονός ότι υπερβαίνει τα αυστηρότερα πρότυπα ποιότητας, μπορεί να διασφαλιστεί μια πλήρως ικανοποιητική χρήση και μεγάλη διάρκεια ζωής του προϊόντος.

ΣΥΜΒΟΥΛΕΣ ΑΣΦΑΛΕΙΑΣ ΚΑΙ ΠΡΟΕΙΔΟΠΟΙΗΣΕΙΣ

- Διαβάστε προσεκτικά αυτές τις οδηγίες πριν θέσετε σε λειτουργία τη συσκευή και φυλάξτε τις για μελλοντική αναφορά. Η μη τήρηση και μη τήρηση αυτών των οδηγιών μπορεί να οδηγήσει σε ατύχημα.
- Καθαρίστε όλα τα μέρη του προϊόντος που θα έρθουν σε επαφή με τρόφιμα, όπως υποδεικνύεται στην ενότητα καθαρισμού, πριν από τη χρήση.
- Αυτή η συσκευή δεν πρέπει να χρησιμοποιείται από παιδιά. Φυλάξτε τη συσκευή και το καλώδιό της μακριά από παιδιά.
- Αυτή η συσκευή μπορεί να χρησιμοποιηθεί από άτομα με μειωμένες σωματικές, αισθητηριακές ή διανοητικές ικανότητες ή έλλειψη εμπειρίας και γνώσεων, εφόσον τους έχει δοθεί επίβλεψη ή οδηγίες σχετικά με τη χρήση της συσκευής με ασφαλή τρόπο και εφόσον κατανοούν τους κινδύνους που ενέχει.
- Τα παιδιά πρέπει να επιβλέπονται για να διασφαλίζεται ότι δεν παίζουν με τη συσκευή.
- **ΠΡΟΕΙΔΟΠΟΙΗΣΗ:** Η κακή χρήση αυτής της συσκευής μπορεί να οδηγήσει σε πιθανό τραυματισμό. Πρέπει να δίνεται προσοχή κατά το χειρισμό των αιχμηρών λεπίδων κοπής, το άδειασμα του δοχείου και κατά τον καθαρισμό.
- Αποσυνδέετε πάντα τη συσκευή από την παροχή ρεύματος, εάν μένει χωρίς επιτήρηση και πριν από τη συναρμολόγηση, αποσυναρμολόγηση ή τον καθαρισμό.
- Απενεργοποιήστε τη συσκευή και αποσυνδέστε την από την παροχή πριν αλλάξετε εξαρτήματα ή πριν προσεγγίσετε εξαρτήματα που κινούνται κατά τη χρήση.
- Αν το καλώδιο τροφοδοσίας έχει υποστεί ζημιά, πρέπει να αντικατασταθεί από τον κατασκευαστή, από το τμήμα του εξυπηρέτησης μετά την πώληση, ή από παρεμφερές ειδικευμένο προσωπικό, ώστε να αποφεύγεται τυχόν κίνδυνος.
- Αυτή η συσκευή προορίζεται για χρήση σε οικιακές και παρόμοιες εφαρμογές όπως:
 - χώρους κουζίνας προσωπικού σε καταστήματα, γραφεία και άλλα εργασιακά περιβάλλοντα,
 - αγροτικές κατοικίες,
 - από πελάτες σε ξενοδοχεία, μοτέλ και άλλα περιβάλλοντα οικιακού τύπου,
 - σε περιβάλλοντα τύπου bed and breakfast.

- Βεβαιωθείτε ότι η τάση που αναγράφεται στην ετικέτα χαρακτηριστικών ταιριάζει με την τάση δικτύου πριν συνδέσετε τη συσκευή στην πρίζα.
- Συνδέστε τη συσκευή σε μια βάση που αντέχει τουλάχιστον 10 αμπέρ.
- Το φως της συσκευής πρέπει να εφαρμόζει σωστά στην πρίζα του δικτύου. Μην τροποποιείτε το βύσμα. Μην χρησιμοποιείτε προσαρμογείς βύσματος.
- Μην χρησιμοποιείτε τη συσκευή εάν το καλώδιο ή το φως έχει υποστεί ζημιά.
- Εάν σπάζει κάποιο από τα περιβλήματα της συσκευής, αποσυνδέστε αμέσως τη συσκευή από το ηλεκτρικό δίκτυο για να αποφύγετε την πιθανότητα ηλεκτροπληξίας.
- Μην χρησιμοποιείτε τη συσκευή εάν έχει πέσει στο πάτωμα, εάν υπάρχουν ορατά σημάδια ζημιάς ή εάν έχει διαρροή.
- Μην πιέζετε με δύναμη το καλώδιο ρεύματος. Ποτέ μην χρησιμοποιείτε το καλώδιο ρεύματος για να σκώσετε, να μεταφέρετε ή να αποσυνδέσετε τη συσκευή από την πρίζα.
- Μην τυλίγετε το καλώδιο ρεύματος γύρω από τη συσκευή.
- Ελέγχετε την κατάσταση του καλωδίου ρεύματος. Τα κατεστραμμένα ή μπερδεμένα καλώδια αυξάνουν τον κίνδυνο ηλεκτροπληξίας.
- Μην αγγίζετε το φως με βρεγμένα χέρια.
- Μην τοποθετείτε τη συσκευή σε καυτές επιφάνειες, όπως πλάκες μαγειρέματος, καυστήρες αερίου, φούρνους ή παρόμοια.
- Λάβετε τα απαραίτητα μέτρα για να αποφύγετε την ακούσια εκκίνηση της συσκευής.
- Οι λεπίδες είναι αιχμηρές και θα μπορούσαν να προκαλέσουν βλάβη, να είστε προσεκτικοί και να αποφύγετε την άμεση επαφή με τις κοπτικές ακμές των λεπίδων. Δώστε ιδιαίτερη προσοχή κατά το χειρισμό των λεπίδων, κατά τις εργασίες συναρμολόγησης και αποσυναρμολόγησης και κατά τον καθαρισμό.
- Μην αγγίζετε κανένα από τα κινούμενα μέρη της συσκευής κατά τη λειτουργία της.
- Να είστε προσεκτικοί μετά τη χρήση της λειτουργίας διακοπής λειτουργίας της συσκευής, καθώς η/οι λεπίδα/ες θα συνεχίσουν να κινούνται από την επίδραση της δικής τους μηχανικής αδράνειας.
- Μην αφήνετε τη συσκευή έξω στη βροχή ή εκτεθειμένη σε υγρασία. Εάν εισέλθει νερό στη συσκευή, αυτό θα αυξήσει τον κίνδυνο ηλεκτροπληξίας.
- Μην χρησιμοποιείτε τη συσκευή εάν τα εξαρτήματά της δεν είναι σωστά τοποθετημένα.
- Μην χρησιμοποιείτε τη συσκευή εάν τα εξαρτήματα που είναι προσαρτημένα σε αυτήν είναι ελαττωματικά. Αντικαταστήστε τα αμέσως.
- Μην χρησιμοποιείτε τη συσκευή εάν ο διακόπτης ενεργοποίησης/απενεργοποίησης δεν λειτουργεί.
- Μην χρησιμοποιείτε τη συσκευή εάν είναι αναποδογυρισμένη και μην την αναποδογυρίζετε.
- Μην αναποδογυρίζετε τη συσκευή ενώ είναι σε χρήση ή συνδεδεμένη στο δίκτυο.
- Να σέβεστε την ένδειξη στάθμης MAX του δοχείου μέτρησης.
- Όταν χρησιμοποιείτε καυτά υγρά, μην γεμίζετε την κανάτα περισσότερο από τη μισή απόσταση. Ανά πάσα στιγμή, όταν αναμιγνύετε ζεστά υγρά στην κανάτα, επιλέγετε την πιο αργή ταχύτητα στον επιλογέα ταχύτητας.
- Φυλάσσετε αυτή τη συσκευή μακριά από παιδιά ή/και άτομα με σωματική, αισθητηριακή ή μειωμένη νοητική ικανότητα ή έλλειψη εμπειρίας και γνώσης.
- Διατηρείτε τη συσκευή σε καλή κατάσταση. Ελέγξτε ότι τα κινούμενα μέρη δεν είναι στραβά ευθυγραμμισμένα ή μπλοκαρισμένα και βεβαιωθείτε ότι δεν υπάρχουν σπασμένα μέρη ή ανωμαλίες που μπορεί να εμποδίσουν τη σωστή λειτουργία της συσκευής.
- Χρησιμοποιείτε τη συσκευή, τα εξαρτήματα και τα εργαλεία της σύμφωνα με τις παρούσες οδηγίες, λαμβάνοντας υπόψη τις συνθήκες εργασίας και τις εργασίες που πρόκειται να εκτελεστούν. Η χρήση της συσκευής για εργασίες διαφορετικές από τις προβλεπόμενες μπορεί να οδηγήσει σε επικίνδυνη κατάσταση.
- Μην χρησιμοποιείτε ποτέ υγρά που βράζουν.
- Ποτέ μην αφήνετε τη συσκευή συνδεδεμένη και αφύλακτη αν δεν είναι σε χρήση. Έτσι εξοικονομείτε ενέργεια και παρατείνετε τη διάρκεια ζωής της συσκευής.
- Μην χρησιμοποιείτε τη συσκευή σε οποιοδήποτε μέρος του σώματος ενός ατόμου ή ζώου.
- Μην χρησιμοποιείτε τη συσκευή με κατεψυγμένα προϊόντα ή με προϊόντα που περιέχουν κόκαλα.
- Μη χρησιμοποιείτε τη συσκευή για περισσότερο από 1 λεπτό κάθε φορά ή για να ολοκληρώσετε κύκλους που διαρκούν περισσότερο από 5 λεπτά. Στην τελευταία περίπτωση εξασφαλίζετε πάντα περιόδους ανάπαυσης τουλάχιστον 1 λεπτού μεταξύ των κύκλων. Ποτέ μην αφήνετε τη συσκευή να λειτουργεί για περισσότερο από τον απαιτούμενο χρόνο.

ΧΡΗΣΗ ΚΑΙ ΦΡΟΝΤΙΔΑ

- Ξετυλίξτε πλήρως το καλώδιο τροφοδοσίας της συσκευής πριν από κάθε χρήση.

ΠΕΡΙΓΡΑΦΗ

A	Ρυθμιστής ελέγχου ταχύτητας
B	Κουμπιά
B1	ON/OFF
B2	Turbo
C	Σώμα κινητήρα
D	Κουμπιά απελευθέρωσης
E	Εξάρτημα μπλέντερ με ραβδί
F	Κύπελλο μέτρησης
G	Χτυπητήρι (*)
G1	Αναδευτήρας προσαρμογέα
H	Κύπελλο κόφτη (*)
H1	Καπάκι κόφτη
H2	Σετ κόφτη λεπιδών

(*) Διατίθεται μόνο στο μοντέλο ΒΧΗΒΑ1200Ε.

Εάν το μοντέλο της συσκευής σας δεν διαθέτει τα εξαρτήματα που περιγράφονται παραπάνω, μπορούν επίσης να αγοραστούν ξεχωριστά από την Υπηρεσία Τεχνικής Βοήθειας.

ΟΔΗΓΙΕΣ ΧΡΗΣΗΣ

ΠΡΙΝ ΑΠΟ ΤΗ ΧΡΗΣΗ

- Βεβαιωθείτε ότι έχει αφαιρεθεί όλη η συσκευασία του προϊόντος.
- Πριν χρησιμοποιήσετε το προϊόν για πρώτη φορά, καθαρίστε τα μέρη που θα έρθουν σε επαφή με τρόφιμα με τον τρόπο που περιγράφεται στην ενότητα καθαρισμός.
- Προετοιμάστε τη συσκευή ανάλογα με τη λειτουργία που θέλετε να χρησιμοποιήσετε.

ΧΡΗΣΗ

- Ξετυλίξτε εντελώς το καλώδιο πριν το συνδέσετε στην πρίζα.
- Συνδέστε τη συσκευή στο ηλεκτρικό δίκτυο.
- Ενεργοποιήστε τη συσκευή χρησιμοποιώντας το διακόπτη on/off.
- Επιλέξτε την επιθυμητή ταχύτητα.
- Εργαστείτε με τα τρόφιμα που θέλετε να επεξεργαστείτε.

ΗΛΕΚΤΡΟΝΙΚΟΣ ΕΛΕΓΧΟΣ ΤΑΧΥΤΗΤΑΣ

- Η ταχύτητα της συσκευής μπορεί να ρυθμιστεί απλά με τη χρήση του ρυθμιστή ταχύτητας (Α). Η λειτουργία αυτή είναι πολύ χρήσιμη, καθώς επιτρέπει την προσαρμογή της ταχύτητας της συσκευής στο είδος της εργασίας που πρέπει να γίνει.

ΛΕΙΤΟΥΡΓΙΑ TURBO

- Η συσκευή διαθέτει μια λειτουργία Turbo. Με την ενεργοποίηση της λειτουργίας Turbo (B2) τίθεται στη διάθεσή σας όλη η ισχύς του μοτέρ, επιτυγχάνοντας έτσι λεπτότερο φινιρίσμα στην τελική υφή του προϊόντος.

ΜΟΛΙΣ ΟΛΟΚΛΗΡΩΣΕΤΕ ΤΗ ΧΡΗΣΗ ΤΗΣ ΣΥΣΚΕΥΗΣ

- Σταματήστε τη συσκευή αφήνοντας την πίεση στο κουμπί ενεργοποίησης/απενεργοποίησης.
- Αποσυνδέστε τη συσκευή από την πρίζα.
- Καθαρισμός της συσκευής

ΑΞΕΣΟΥΑΡ:

ΕΞΑΡΤΗΜΑ ΜΠΛΕΝΤΕΡ ΜΕ ΡΑΒΔΙ (Ε)

- Αυτό το εξάρτημα χρησιμοποιείται για την παρασκευή σάλτσας, σουπας, μαγιονέζας, μιλκσέικ, παιδικών τροφών...
- Προσαρμόστε τη ράβδο στο σώμα του κινητήρα πιέζοντας μέχρι να ακούσετε ένα κλικ (Εικ. 1).
- Βάλτε το φαγητό που θα ετοιμάσετε στο μεζούρα και ενεργοποιήστε τη συσκευή.
- Αποσυνδέστε τη ράβδο στο σώμα του κινητήρα πατώντας τα κουμπιά απελευθέρωσης (Εικ. 2).

ΑΞΕΣΟΥΑΡ ΚΟΠΗΣ (Η)

- Αυτό το εξάρτημα χρησιμοποιείται για να κόβει λαχανικά, κρέας...
- Τοποθετήστε το σετ λεπιδών και το φαγητό που πρόκειται να ετοιμάσετε στο δοχείο κοπής. Στη συνέχεια, βάλτε το καπάκι σταθερά.
- Τοποθετήστε τη μονάδα κινητήρα στο καπάκι πιέζοντας μέχρι να ακούσετε ένα κλικ (Εικ. 3).
- Ενεργοποιήστε τη συσκευή (προσοχή: μην ενεργοποιείτε τη συσκευή εάν δεν έχει τοποθετηθεί και συνδεθεί σωστά ολόκληρη η μονάδα).
- Σταματήστε τη συσκευή όταν το φαγητό αποκτήσει την επιθυμητή υφή.
- Αποσυνδέστε τη μονάδα από το καπάκι πατώντας τα κουμπιά απελευθέρωσης.
- Ανοίξτε το καπάκι και αφαιρέστε το σετ λεπιδών.
- Σημείωση 1: ΣΗΜΕΙΩΣΗ 1: Μην υπερβαίνετε το μισό κύπελλο του τεμαχιστή όταν εργάζεστε με στερεά τρόφιμα.
- Σημείωση 2: Σε περίπτωση εργασίας με υγρά τρόφιμα, μην υπερβαίνετε τα 300 ml.

ΑΞΕΣΟΥΑΡ ΓΙΑ ΣΥΡΜΑ (G)

- Αυτό το εξάρτημα χρησιμοποιείται για να χτυπήσετε την κρέμα γάλακτος, να χτυπήσετε τα ασπράδια των αυγών...

- Τοποθετήστε το σύρμα στο εξάρτημα προσαρμογέα. Συνδέστε αυτή τη μονάδα στη μονάδα κινητήρα πατώντας μέχρι να ακούσετε ένα κλικ (Εικ. 4).
- Τοποθετήστε το φαγητό σε ένα μεγάλο δοχείο και ενεργοποιήστε τη συσκευή. Για καλύτερα αποτελέσματα, γυρίστε το σύρμα δεξιάστροφα.
- Πατήστε τα κουμπιά απελευθέρωσης για να ελευθερώσετε τον προσαρμογέα και αφαιρέστε το αξεσουάρ χτυπήματος από τον προσαρμογέα (Εικ. 5).
- Σημείωση 1: Μην εργάζεστε σε υψηλές ταχύτητες με αυτό το εξάρτημα συνδεδεμένο, καθώς αυτό θα προκαλούσε ελαττώματα στο σύρμα (περιστροφή των συρμάτων του).

ΚΑΘΑΡΙΣΜΟΣ

- Αποσυνδέστε τη συσκευή από το ηλεκτρικό δίκτυο και αφήστε την να κρυώσει πριν προβείτε σε οποιαδήποτε εργασία καθαρισμού.
- Καθαρίστε τη συσκευή με ένα υγρό πανί με λίγες σταγόνες υγρό πλύσης και στη συνέχεια στεγνώστε.
- Μην χρησιμοποιείτε διαλύτες ή προϊόντα με όξινο ή βασικό pH, όπως χλωρίνη, ή λειαντικά προϊόντα, για τον καθαρισμό της συσκευής.
- Ποτέ μην βυθίζετε τη συσκευή σε νερό ή οποιοδήποτε άλλο υγρό ή μην την τοποθετείτε κάτω από τρεχούμενο νερό.
- Κατά τη διάρκεια της διαδικασίας καθαρισμού, να είστε ιδιαίτερα προσεκτικοί με τις λεπίδες, καθώς είναι πολύ αιχμηρές.
- Συνιστάται να καθαρίζετε τακτικά τη συσκευή και να απομακρύνετε τυχόν υπολείμματα τροφών.
- Εάν η συσκευή δεν βρίσκεται σε καλή κατάσταση καθαριότητας, η επιφάνειά της μπορεί να υποβαθμιστεί και να επηρεάσει αναπόφευκτα τη διάρκεια της ωφέλιμης ζωής της συσκευής και μπορεί να καταστεί μη ασφαλής για χρήση.
- Τα παρακάτω κομμάτια μπορούν να πλυθούν στο πλυντήριο πιάτων (χρησιμοποιώντας ένα πρόγραμμα μαλακού καθαρισμού):
 - Κύπελλο μέτρησης
 - Χτυπητήρι
 - Κύπελλο μπαλών
- Η θέση αποστράγγισης/στεγνώματος των αντικειμένων που πλένονται στο πλυντήριο πιάτων ή στο νεροχύτη πρέπει να επιτρέπει την εύκολη αποστράγγιση του νερού.
- Στη συνέχεια στεγνώστε όλα τα μέρη πριν από τη συναρμολόγηση και την αποθήκευσή του.

ΛΕΙΤΟΥΡΓΙΑ

- Οποιαδήποτε κακή χρήση ή μη τήρηση των οδηγιών χρήσης καθιστά την εγγύηση και την ευθύνη του κατασκευαστή άκυρη.

ΑΝΩΜΑΛΙΕΣ ΚΑΙ ΕΠΙΣΚΕΥΗ

- Σε περίπτωση που παρουσιαστούν προβλήματα, πηγαίνετε τη συσκευή σε εξουσιοδοτημένη υπηρεσία τεχνικής υποστήριξης. Μην προσπαθήσετε να αποσυναρμολογήσετε ή να επισκευάσετε χωρίς βοήθεια, καθώς αυτό μπορεί να είναι επικίνδυνο.

ΕΓΓΥΗΣΗ ΚΑΙ ΤΕΧΝΙΚΗ ΥΠΟΣΤΗΡΙΞΗ

Το παρόν προϊόν αναγνωρίζεται και προστατεύεται από τη νόμιμη εγγύηση συμμόρφωσης προς την ισχύουσα νομοθεσία. Για να διεκδικήσετε τα δικαιώματά ή συμφέροντά σας πρέπει να απευθυνθείτε σε οποιοδήποτε από τα επίσημα γραφεία μας τεχνικής υποστήριξης.

Για να βρείτε το πιο κοντινό σε εσάς, ανατρέξτε στην ιστοσελίδα: <https://www.blackanddecker.eu/>

Μπορείτε επίσης να ζητήσετε πληροφορίες, επικοινωνώντας μαζί μας.

Μπορείτε να «κατεβάσετε» από το διαδίκτυο το παρόν εγχειρίδιο οδηγιών και τις σχετικές ενημερώσεις του στο <https://www.blackanddecker.eu/>

ΓΙΑ ΤΙΣ ΕΚΔΟΣΕΙΣ ΠΡΟΪΟΝΤΩΝ ΕΥ Η/ΚΑΙ ΣΕ ΠΕΡΙΠΤΩΣΗ ΠΟΥ ΑΥΤΟ ΖΗΤΗΘΕΙ ΣΤΗ ΧΩΡΑ ΣΑΣ: ΟΙΚΟΛΟΓΙΑ ΚΑΙ ΑΝΑΚΥΚΛΩΣΙΜΟΤΗΤΑ ΤΟΥ ΠΡΟΪΟΝΤΟΣ

- Τα υλικά από τα οποία αποτελείται η συσκευασία αυτής της συσκευής περιλαμβάνονται σε ένα σύστημα συλλογής, ταξινόμησης και ανακύκλωσης. Σε περίπτωση που επιθυμείτε να τα απορρίψετε, χρησιμοποιήστε τους κατάλληλους δημόσιους περιέκτες για κάθε τύπο υλικού.
- Το προϊόν δεν περιέχει συγκεντρώσεις ουσιών που θα μπορούσαν να θεωρηθούν επιβλαβείς για το περιβάλλον.



Αυτό το σύμβολο σημαίνει ότι εάν θέλετε να απαλλαγείτε από το προϊόν, όταν έχει ολοκληρωθεί ο κύκλος ζωής του, οφείλετε να το εναποθέσετε, με τα κατάλληλα μέσα, στα χέρια ενός διαχειριστή αποβλήτων, εγκεκριμένου για την επιλεκτική συλλογή αποβλήτων ειδών ηλεκτρικού και ηλεκτρονικού εξοπλισμού (ΑΗΗΕ).

- Αυτή η συσκευή συμμορφώνεται με την οδηγία 2014/35/ΕΕ για τη χαμηλή τάση, την οδηγία 2014/30/ΕΕ για την ηλεκτρομαγνητική συμβατότητα, την οδηγία 2011/65/ΕΕ για τους περιορισμούς της χρήσης ορισμένων επικίνδυνων ουσιών σε ηλεκτρικό και ηλεκτρονικό εξοπλισμό και την οδηγία 2009/125/ΕΚ σχετικά με τις απαιτήσεις οικολογικού σχεδιασμού για προϊόντα που σχετίζονται με την ενέργεια.

Τα Black & Decker® και BLACK+DECKER™ και τα λογότυπα Black & Decker® και BLACK+DECKER™ είναι σήματα κατατεθέντα της The Black & Decker® Corporation και χρησιμοποιούνται με άδεια χρήσης. Όλα τα δικαιώματα διατηρούνται. Εισάγεται και διανέμεται από την ENGINEERING AND TECHNOLOGY FOR LIFE, S.L. Avda. Barcelona s/n Oliana, 25790, Spain

MIXER DE MÂNĂ
BXHB1200E
BXHBA1200E

Stimate client,

Vă mulțumim că ați ales să achiziționați un produs marca Black+Decker.

Datorită tehnologiei, designului și funcționării sale și datorită faptului că depășește cele mai stricte standarde de calitate, se poate asigura o utilizare pe deplin satisfăcătoare și o durată de viață lungă a produsului.

SFATURI DE SIGURANȚĂ ȘI AVERTISMENTE

- Citiți cu atenție aceste instrucțiuni înainte de a porni aparatul și păstrați-le pentru consultări ulterioare. Nerespectarea și nerespectarea acestor instrucțiuni poate duce la un accident.
- Curățați toate părțile produsului care vor intra în contact cu alimentele, așa cum este indicat în secțiunea de curățare, înainte de utilizare.
- Acest aparat nu trebuie utilizat de către copii. Țineți aparatul și cablul acestuia departe de îndemâna copiilor.
- Acest aparat poate fi utilizat de persoane cu capacități fizice, senzoriale sau mentale reduse sau cu lipsă de experiență și cunoștințe, dacă acestea au fost supravegheate sau instruite cu privire la utilizarea aparatului într-un mod sigur și dacă înțeleg pericolele implicate.
- Copiii trebuie supravegheați pentru a se asigura că nu se joacă cu aparatul.
- **AVERTISMENT:** Utilizarea necorespunzătoare a acestui aparat poate duce la posibile răniri. Se va avea grijă la manipularea lamelelor ascuțite de tăiere, la golirea bolului și în timpul curățării.
- Deconectați întotdeauna aparatul de la alimentare dacă este lăsat nesupravegheat și înainte de asamblare, dezasamblare sau curățare.
- Opriiți aparatul și deconectați-l de la alimentare înainte de a schimba accesoriile sau de a vă apropia de piesele care se mișcă în timpul utilizării.
- Dacă cablul de alimentare este deteriorat, acesta trebuie înlocuit de producător, de agentul de service sau de persoane calificate în mod similar, pentru a evita pericolul.
- Acest aparat este destinat utilizării în gospodării și în aplicații similare, cum ar fi:
 - zone de bucătărie pentru personal în magazine, birouri și alte medii de lucru;
 - case de fermă;
 - de către clienți în hoteluri, moteluri și alte medii de tip rezidențial;
 - medii de tip "bed and breakfast".
- Asigurați-vă că tensiunea indicată pe eticheta de clasificare corespunde tensiunii de rețea înainte de a conecta aparatul la priză.
- Conectați aparatul la o bază care să reziste la o tensiune de minimum 10 amperi.
- Ștecherul aparatului trebuie să se potrivească în mod corespunzător în priza de rețea. Nu modificați fișa. Nu utilizați adaptoare de fișă.
- Nu utilizați aparatul dacă cablul sau fișa sunt deteriorate.

- Dacă se rupe oricare dintre carcasele aparatului, deconectați imediat aparatul de la rețeaua electrică pentru a preveni posibilitatea unui șoc electric.
- Nu folosiți aparatul dacă a căzut pe podea, dacă există semne vizibile de deteriorare sau dacă are o scurgere.
- Nu forțați cablul de alimentare. Nu folosiți niciodată cablul de alimentare pentru a ridica, transporta sau scoate aparatul din priză.
- Nu înfășurați cablul de alimentare în jurul aparatului.
- Verificați starea cablului de alimentare. Cablurile deteriorate sau încălcite cresc riscul de electrocutare.
- Nu atingeți ștecherul cu mâinile umede.
- Nu așezați aparatul pe suprafețe fierbinți, cum ar fi plăci de gătit, arzătoare cu gaz, cuptoare sau altele asemenea.
- Luați măsurile necesare pentru a evita pornirea involuntară a aparatului.
- Lamele sunt ascuțite și ar putea provoca vătămări, aveți grijă și evitați contactul direct cu marginile tăioase ale lamelor. acordați o atenție deosebită la manipularea lamelor, în timpul operațiunilor de asamblare și dezasamblare și în timpul curățării.
- Nu atingeți niciuna dintre piesele mobile ale aparatului în timpul funcționării acestuia.
- Manifestați precauție după ce ați angajat operațiunea de oprire a aparatului, deoarece lama/ lamele va/vor continua să se miște sub efectul propriei inerții mecanice.
- Nu lăsați aparatul afară în ploaie sau expus la umiditate. Dacă apa pătrunde în aparat, acest lucru va crește riscul de electrocutare.

UTILIZARE ȘI ÎNGRIJIRE

- Desfășurați complet cablul de alimentare al aparatului înainte de fiecare utilizare.
- Nu utilizați aparatul dacă accesoriile sale nu sunt montate corespunzător.
- Nu utilizați aparatul dacă accesoriile atașate la acesta sunt defecte. Înlocuiți-le imediat.
- Nu utilizați aparatul dacă întrerupătorul de pornire/oprire nu funcționează.
- Nu utilizați aparatul dacă este răsturnat și nu îl întoarceți.
- Nu răsturnați aparatul în timp ce este în funcțiune sau conectat la rețeaua electrică.
- Respectați indicatorul de nivel MAX al paharului de măsurare.
- Atunci când utilizați lichide fierbinți, nu umpleți cana mai mult de jumătate. În orice moment, atunci când amestecați lichide fierbinți în ulcior, selectați cea mai mică viteză de pe selectorul de viteză.

- Depozitați acest aparat în afara razei de acțiune a copiilor și/sau a persoanelor cu deficiențe fizice, senzoriale sau mentale reduse sau lipsite de experiență și cunoștințe.
- Păstrați aparatul în stare bună. Verificați ca piesele mobile să nu fie nealiniate sau blocate și asigurați-vă că nu există piese rupte sau anomalii care ar putea împiedica funcționarea corectă a aparatului.
- Utilizați aparatul și accesoriile și uneltele sale în conformitate cu aceste instrucțiuni, ținând cont de condițiile de lucru și de lucrările care trebuie efectuate. Utilizarea aparatului pentru operațiuni diferite de cele prevăzute ar putea duce la o situație periculoasă.
- Nu utilizați niciodată lichide fierbinți.
- Nu lăsați niciodată aparatul conectat și nesupravegheat dacă nu este utilizat. Acest lucru economisește energie și prelungeste durata de viață a aparatului.
- Nu utilizați aparatul pe nicio parte a corpului unei persoane sau al unui animal.
- Nu utilizați aparatul cu produse congelate sau care conțin oaze.
- Nu utilizați aparatul mai mult de 1 minut la un moment dat sau pentru a finaliza cicluri cu o durată mai mare de 5 minute. În acest din urmă caz, asigurați întotdeauna perioade de repaus de cel puțin 1 minut între cicluri. Nu mențineți niciodată aparatul în funcțiune mai mult decât timpul necesar.

DESCRIERE

A	Regulator de control al vitezei
B	Butoane
B1	ON/OFF
B2	Turbo
C	Corpul motorului
D	Butoanele de eliberare
E	Accesoriu de amestecare a bețișoarelor
F	Cupa de măsurare
G	Bătător (*)
G1	Baton adaptor
H	ceașcă tocator (*)
H1	Capacul toculatorii
H2	Set tocator cu lame

(*) Disponibil numai pentru modelul BXHBA1200E.

În cazul în care modelul aparatului dvs. nu dispune de accesoriile descrise mai sus, acestea pot fi achiziționate și separat de la Serviciul de asistență tehnică.

INSTRUCȚIUNI DE UTILIZARE

ÎNAINTE DE UTILIZARE

- Asigurați-vă că ambalajul tuturor produselor a fost îndepărtat.
- Înainte de a utiliza produsul pentru prima dată, curățați părțile care vor intra în contact cu alimentele în modul descris în secțiunea de curățare.
- Pregătiți aparatul în funcție de funcția pe care doriți să o utilizați.

UTILIZAȚI

- Desfășurați complet cablul înainte de a-l conecta la priză.
- Conectați aparatul la rețeaua electrică.
- Porniți aparatul, folosind butonul de pornire/oprire.
- Selectați viteza dorită.
- Lucrați cu alimentele pe care doriți să le prelucrați.

CONTROL ELECTRONIC AL VITEZEI

- Viteza aparatului poate fi reglată pur și simplu cu ajutorul controlului regulatorului de viteză (A). Această funcție este foarte utilă, deoarece face posibilă adaptarea vitezei aparatului la tipul de lucru care trebuie efectuat.

FUNCȚIA TURBO

- Aparatul are o funcție Turbo. Prin activarea funcției Turbo (B2) toată puterea motorului devine disponibilă, obținându-se astfel un finisaj mai fin în textura finală a produsului.

DUPĂ CE AȚI TERMINAT DE UTILIZAT APARATUL

- Opriti aparatul eliberând presiunea asupra butonului de pornire/oprire.
- Deconectați aparatul de la rețea.
- Curățați aparatul

ACCESORII

ACCESORIU DE AMESTECARE A BEȚIȘOARELOR (E)

- Acest accesoriu este folosit pentru prepararea de sosuri, supe, maioneză, milkshake-uri, mâncare pentru copii...
- Atașați stick-ul la corpul motorului apăsând până când auziți un clic (Fig. 1).
- Puneți mâncarea de preparat în cana de măsurare și porniți aparatul.
- Detașați stick-ul de corpul motorului apăsând butoanele de eliberare (Fig. 2).

ACCESORIU DE TĂIERE (H)

- Acest accesoriu este utilizat pentru a toca legume, nuci, carne...

- Puneți setul de lame și alimentele care urmează să fie preparate în recipientul de tocat. Apoi, puneți capacul ferm.
- Montați unitatea motorului pe capac apăsând până când auziți un clic (Fig. 3).
- Porniți aparatul (atenție: nu porniți aparatul dacă întreaga unitate nu este montată și conectată împreună în mod corespunzător).
- Opriti aparatul atunci când alimentele ating textura dorită.
- Desprindeți unitatea de capac apăsând butoanele de eliberare.
- Deschideți capacul și scoateți setul de lame.
- Nota 1: Nu depășiți jumătate din cupa tocătorului atunci când lucrați cu alimente solide.
- Nota 2: În cazul lucrului cu alimente lichide, nu depășiți 300 ml.

ACCESORIU DE BĂTUT (G)

- Acest accesoriu este utilizat pentru a bate smântâna, a bate albușurile de ou...
- Introduceți bicul în fittingul adaptor. Conectați această unitate la unitatea motorului apăsând până când auziți un clic (Fig. 4).
- Puneți alimentele într-un recipient mare și porniți aparatul. Pentru cele mai bune rezultate, rotiți telul în sensul acelor de ceasornic.
- Apăsăți butoanele de eliberare pentru a elibera adaptorul și scoateți accesoriul bateriei din adaptor (Fig. 5).
- Nota 1: Nu lucrați la viteze mari cu acest accesoriu atașat, deoarece acest lucru ar putea cauza defecte la nivelul bicicului (învărtirea firelor acestuia).

CURĂȚARE

- Deconectați aparatul de la rețeaua electrică și lăsați-l să se răcească înainte de a întreprinde orice activitate de curățare.
- Curățați aparatul cu o cârpă umedă cu câteva picături de detergent și apoi uscați.
- Nu utilizați solvenți sau produse cu un pH acid sau bazic, cum ar fi înălbitorul, sau produse abrazive, pentru curățarea aparatului.
- Nu scufundați niciodată aparatul în apă sau în orice alt lichid și nu îl puneți sub apă curentă.
- În timpul procesului de curățare, aveți grijă deosebită la lamele, deoarece acestea sunt foarte ascuțite.
- Este recomandabil să curățați aparatul în mod regulat și să îndepărtați orice resturi de alimente.
- În cazul în care aparatul nu se află într-o stare bună de curățenie, suprafața acestuia se poate degrada și poate

afecta inexorabil durata de viață utilă a aparatului și ar putea deveni nesigur pentru utilizare.

- Următoarele piese pot fi spălate în mașina de spălat vase (utilizând un program de curățare moale):
 - Paharul de măsurat
 - Bătător
 - Paharul pentru tocator
- Poziția de scurgere/uscarea a articolelor care pot fi spălate în mașina de spălat vase sau în chiuvetă trebuie să permită scurgerea ușoară a apei.
- Apoi, uscați toate piesele înainte de asamblarea și depozitarea sa.

SERVICIU

- Orice utilizare necorespunzătoare sau nerespectarea instrucțiunilor de utilizare face ca garanția și răspunderea producătorului să devină nulă și neavenită.

ANOMALII ȘI REPARAȚII

- În cazul în care apar probleme, duceți aparatul la un serviciu de asistență tehnică autorizat. Nu încercați să demontați sau să reparați aparatul fără asistență, deoarece acest lucru poate fi periculos.

GARANȚIE ȘI ASISTENȚĂ TEHNICĂ

Acest produs beneficiază de recunoașterea și protecția garanției legale în conformitate cu legislația în vigoare. Pentru a vă exercita drepturile sau interesele, trebuie să vă adresați unuia dintre serviciile noastre oficiale de asistență tehnică.

Puteți găsi cel mai apropiat serviciu de asistență tehnică accesând următorul link web: <https://www.blackanddecker.eu/>

De asemenea, puteți solicita informații conexe, contactându-ne (consultați ultima pagină a manualului).

Puteți descărca acest manual de instrucțiuni și actualizările sale la <https://www.blackanddecker.eu/>

PENTRU VERSIUNILE DE PRODUSE DIN UE ȘI/SAU ÎN CAZUL ÎN CARE ESTE SOLICITAT ÎN ȚARA DVS: ECOLOGIA ȘI RECICLABILITATEA PRODUSULUI

- Materialele din care este alcătuit ambalajul acestui aparat sunt incluse într-un sistem de colectare, clasificare și reciclare. În cazul în care doriți să le eliminați, utilizați containerele publice adecvate pentru fiecare tip de material.
- Produsul nu conține concentrații de substanțe care ar putea fi considerate dăunătoare pentru mediu.



Acest simbol semnifică faptul că, în cazul în care doriți să eliminați produsul după terminarea duratei sale de viață, duceți-l la un agent autorizat pentru colectarea selectivă a deșeurilor de echipamente electrice și electronice (DEEE).

- Acest aparat este conform cu Directiva 2014/35/UE privind joasă tensiune, Directiva 2014/30/UE privind compatibilitatea electromagnetă, Directiva 2011/65/UE privind restricțiile de utilizare a anumitor substanțe periculoase în echipamentele electrice și electronice și Directiva 2009/125/CE privind cerințele de proiectare ecologică pentru produsele cu impact energetic.

Black & Decker® și BLACK+DECKER™ și logo-urile Black & Decker® și BLACK+DECKER™ sunt mărci înregistrate ale The Black & Decker® Corporation și sunt utilizate sub licență. Toate drepturile sunt rezervate. Importat și distribuit de ENGINEERING AND TECHNOLOGY FOR LIFE, S.L. Avda. Barcelona s/n Ollana, 25790, Spain

РЪЧЕН БЛЕНДЕР
VXNB1200E
VXNBA1200E

Уважаеми клиенти,

Много ви благодарим, че сте избрали да закупите продукт с марката Black+Decker.

Благодарение на технологията, дизайна и работата му, както и на факта, че той надхвърля най-строгите стандарти за качество, може да се гарантира напълно задоволителна употреба и дълъг живот на продукта.

СЪВЕТИ И ПРЕДУПРЕЖДЕНИЯ ЗА БЕЗОПАСНОСТ

- Прочетете внимателно тези инструкции, преди да включите уреда, и ги запазете за бъдещи справки. Неспазването на тези инструкции може да доведе до злополука.
- Преди употреба почистете всички части на продукта, които ще бъдат в контакт с храна, както е посочено в раздела за почистване.
- Този уред не трябва да се използва от деца. Съхранявайте уреда и неговия кабел на място, недостъпно за деца.
- Този уред може да се използва от лица с намалени физически, сетивни или умствени способности или с липса на опит и познания, ако са получили надзор или инструкции относно използването на уреда по безопасен начин и ако разбират свързаните с него опасности.
- Децата трябва да бъдат наблюдавани, за да се гарантира, че не си играят с уреда.
- **ПРЕДУПРЕЖДЕНИЕ:** Неправилната употреба на този уред може да доведе до потенциално нараняване. Трябва да се внимава при работа с острите режещи ножове, при изпраждане на купата и по време на почистване.
- Винаги изключвайте уреда от електрическата мрежа, ако е оставен без надзор, както и преди сглобяване, разглобяване или почистване.
- Изключете уреда и го изключете от захранването, преди да смените аксесоари или да доближавате части, които се движат при употреба.
- В случай, че захранващият кабел е повреден, същият следва да бъде заменен от производителя, от службата за поддръжка или подобен квалифициран персонал, с цел да бъде избегнато произшествие.
- Този уред е предназначен за използване в домакинството и подобни приложения, като например:
 - кухненски помещения за персонала в магазини, офиси и други работни помещения;
 - ферми;
 - от клиенти в хотели, мотели и други жилищни помещения;
 - места за настаняване и закуска.
- Уверете се, че напрежението, посочено на етикета, съответства на мрежовото напрежение, преди да включите уреда.

- Свържете уреда към основа, издържаща минимум 10 ампера.
- Щепселът на уреда трябва да пасва правилно в контакта на електрическата мрежа. Не променяйте щепсела. Не използвайте адаптери за щепсел.
- Не използвайте уреда, ако кабелът или щепселът са повредени.
- Ако някой от корпусите на уреда се счупи, незабавно изключете уреда от електрическата мрежа, за да предотвратите възможността от токов удар.
- Не използвайте уреда, ако е паднал на пода, ако има видими признаци на повреда или ако има теч.
- Не насилвайте захранващия кабел. Никога не използвайте захранващия кабел за повдигане, пренасяне или изключване на уреда от електрическата мрежа.
- Не увивайте захранващия кабел около уреда.
- Проверявайте състоянието на захранващия кабел. Повредените или заплетени кабели увеличават риска от токов удар.
- Не докосвайте щепсела с мокри ръце.
- Не поставяйте уреда върху горещи повърхности, като например плочи за готвене, газови горелки, фурни и други подобни.
- Вземете необходимите мерки, за да избегнете неволно стартиране на уреда.
- Остриетата са остри и могат да причинят нараняване, бъдете внимателни и избягвайте пряк контакт с режещите ръбове на остриетата. Обръщайте специално внимание при работа с остриетата, по време на операциите по слобяване и разглобяване и при почистване.
- Не докосвайте нито една от движещите се части на уреда, докато той работи.
- Проявявайте предпазливост след използване на операцията за спиране на уреда, тъй като острието/остриетата ще продължат да се движат под въздействието на собствената си механична инерция.
- Не оставяйте уреда на дъжд или изложен на влага. Ако в уреда попадне вода, това ще увеличи риска от токов удар.
- Не използвайте уреда, ако той е наклонен и не го обръщайте.
- Не обръщайте уреда, докато той се използва или е свързан към електрическата мрежа.
- Спазвайте индикатора за ниво MAX на мерителната чаша.
- Когато използвате горещи течности, не пълнете мерителната кана до повече от половината. По всяко време, когато смесвате горещи течности в кана, избирайте най-бавната скорост на селектора на скоростта.
- Съхранявайте този уред на място, недостъпно за деца и/или лица с физически, сетивни или намалени умствени способности или липса на опит и знания.
- Съхранявайте уреда в добро състояние. Проверявайте дали движещите се части не са неправилно подредени или заклещени и се уверете, че няма счупени части или аномалии, които могат да попречат на правилната работа на уреда.
- Използвайте уреда и неговите принадлежности и инструменти в съответствие с тези инструкции, като се съобразявате с условията на работа и работата, която трябва да се извърши. Използването на уреда за операции, различни от предвидените, може да доведе до опасна ситуация.
- Никога не използвайте врящи течности.
- Никога не оставяйте уреда свързан и без надзор, ако не се използва. По този начин се пести енергия и се удължава животът на уреда.
- Не използвайте уреда върху която и да е част от тялото на човек или животното.
- Не използвайте уреда със замразени продукти или такива, които съдържат кости.
- Не използвайте уреда за повече от 1 минута наведнъж или за завършване на цикли, продължаващи повече от 5 минути. В последния случай винаги осигурявайте периоди на почивка от поне 1 минута между циклите. Никога не оставяйте уреда да работи по-дълго от необходимото време.

ИЗПОЛЗВАНЕ И ПОДДЪРЖАНЕ

- Преди всяка употреба развивайте напълно захранващия кабел на уреда.
- Не използвайте уреда, ако принадлежностите му не са правилно монтирани.
- Не използвайте уреда, ако прикрепените към него аксесоари са дефектни. Незабавно ги сменете.
- Не използвайте уреда, ако превключателят за включване/изключване не работи.

ОПИСАНИЕ

A	Регулатор за регулиране на скоростта
B	Бутони
B1	ВКЛ./ИЗКЛ
B2	Турбо
C	Корпус на двигателя
D	Бутони за освобождаване
E	Приспособление за бъркане със стик
F	Мерителна чаша

G	Бъркалка
G1	Адаптер за разбиване
H	Чопър чаша (*)
H1	Капак на чопъра
H2	Комплект ножове за кълцане

(*) Предлага се само при модела ВХНВА1200Е.

Ако моделът на вашия уред не разполага с описаните по-горе аксесоари, те могат да бъдат закупени и отделно от службата за техническа помощ.

ИНСТРУКЦИИ ЗА УПОТРЕБА

ПРЕДИ УПОТРЕБА

- Уверете се, че всички опаковки на продукта са отстранени.
- Преди да използвате продукта за първи път, почистете частите, които ще влязат в контакт с храна, по начина, описан в раздела за почистване.
- Подгответе уреда в съответствие с функцията, която желаете да използвате.

ИЗПОЛЗВАНЕ НА

- Развийте напълно кабела, преди да го включите в контакта.
- Свържете уреда към електрическата мрежа.
- Включете уреда с помощта на превключвателя за включване/изключване.
- Изберете желаната скорост.
- Работете с храната, която искате да обработвате.

ЕЛЕКТРОНЕН КОНТРОЛ НА СКОРОСТТА

- Скоростта на уреда може да се регулира просто с помощта на регулатора на скоростта (А). Тази функция е много полезна, тъй като дава възможност за адаптиране на скоростта на уреда към вида на работата, която трябва да се извърши.

ТУРБО ФУНКЦИЯ

- Уредът разполага с функция Turbo. При активиране на функцията Turbo (В2) цялата мощност на двигателя става достъпна, като по този начин се получава по-фина завършеност на крайната текстура на продукта.

СЛЕД КАТО ПРИКЛЮЧИТЕ С ИЗПОЛЗВАНЕТО НА УРЕДА

- Спрете уреда, като отпуснете натиска върху бутона за включване/изключване.
- Изключете уреда от електрическата мрежа.
- Почистване на уреда

АКСЕСОАРИ:

ПРИСПОСОБЛЕНИЕ ЗА БЪРКАНЕ СЪС СТИК (Е)

- Този аксесоар се използва за приготвяне на сосове, супи, майонеза, млечни шейкове, бебешки храни...
- Прикрепете пръчката към тялото на двигателя, като натиснете, докато чуete щракване (Фиг. 1).
- Поставете храната за приготвяне в мерителната чаша и включете уреда.
- Отделете пръчката от корпуса на двигателя, като натиснете бутоните за освобождаване (фиг. 2).

АКСЕСОАР ЗА РЯЗАНЕ (Н)

- Този аксесоар се използва за нарязване на зеленчуци, ядки, месо...
- Поставете остриетата и приготвяната храна в съда за рязане. След това поставете плътно капака.
- Поставете моторния блок към капака, като натиснете, докато чуete щракване (фиг. 3).
- Включете уреда (внимавайте: не включвайте уреда, ако целият уред не е правилно монтиран и свързан).
- Спрете уреда, когато храната достигне желаната текстура.
- Отделете уреда от капака, като натиснете бутоните за освобождаване.
- Отворете капака и извадете комплекта остриета.
- Бележка 1: ЗАБЕЛЕЖКА 1: не превишавайте половината от чашата на хеликоптера, когато работите с твърди храни.
- Бележка 2: При работа с течни храни не превишавайте 300 ml.

АКСЕСОАР ЗА БЪРКАЛКА (G)

- Този аксесоар се използва за разбиване на сметана, разбиване на белтъци...
- Поставете метличката в адаптерния фитинг. Свържете този модул към моторния блок, като натиснете, докато чуete щракване (фиг. 4).
- Поставете храната в голям съд и включете уреда. За най-добри резултати завъртете бъркалката по посока на часовниковата стрелка.
- Натиснете бутоните за освобождаване, за да освободите адаптера и извадете аксесоара за разбиване от адаптера (фиг. 5).
- Бележка 1: Не работете при високи скорости с този аксесоар, тъй като това би довело до дефекти в метличката (завъртане на жиците !).

ПОЧИСТВАНЕ

- Изключете уреда от електрическата мрежа и го оставете да изстине, преди да предприемете каквото и да е почистване.
- Почистете уреда с влажна кърпа с няколко капки течност за миене на съдове и след това подсушете.
- Не използвайте разтворители или продукти с киселинно или основно рН, като белина, или абразивни продукти за почистване на уреда.
- Никога не потапяйте уреда във вода или друга течност и не го поставяйте под течаща вода.
- По време на процеса на почистване внимавайте особено много с остриетата, тъй като те са много остри.
- Препоръчително е да почиствате уреда редовно и да отстранявате всякакви остатъци от храна.
- Ако уредът не е в добро състояние на чистота, повърхността му може да се влоши и неумолимо да повлияе на продължителността на полезния живот на уреда и може да стане опасна за използване.
- Следните части могат да се мият в съдомиялна машина (като се използва програма за меко почистване):
 - Мерителна чаша
 - Бъркалка
 - Чопър чаша
- Мястото за източване/сушене на izdelията, които могат да се мият в съдомиялна машина или в мивка, трябва да позволява лесното оттичане на водата.
- След това подсушете всички части преди съглобяването и съхранението им.

СЕРВИЗ

- Всяка неправилна употреба или неспазване на инструкциите за употреба прави гаранцията и отговорността на производителя невалидни.

АНОМАЛИИ И РЕМОТ

- При възникване на проблеми отнесете уреда в оторизиран сервиз за техническа поддръжка. Не се опитвайте да разглобявате или ремонтирате без помощ, тъй като това може да бъде опасно.

ГАРАНЦИЯ И ТЕХНИЧЕСКА ПОМОЩ

Настоящият продукт има законна гаранция, в съответствие с действащото законодателство. За да

упражните правата си на потребител следва да се насочите към някой от нашите оторизирани сервизи.

Най-близкия до Вас сервиз можете да откриете на следния линк: <https://www.blackanddecker.eu/>

Също така, можете да потърсите информация, свързвайки се с нас (вижте на последната страница на наръчника).

Наръчника с указания и неговите осъвременявания можете да свалите на следния <https://www.blackanddecker.eu/>

ЗА ВЕРСИИТЕ НА ПРОДУКТА В ЕС И/ИЛИ В СЛУЧАЙ, ЧЕ ТОВА СЕ ИЗИСКВА ВЪВ ВАШАТА СТРАНА: ЕКОЛОГИЯ И ВЪЗМОЖНОСТ ЗА РЕЦИКЛИРАНЕ НА ПРОДУКТА

- Материалите, от които се състои опаковката на този уред, са включени в системата за събиране, класифициране и рециклиране. Ако желаете да ги изхвърлите, използвайте подходящите обществени контейнери за всеки вид материал.
- Продуктът не съдържа концентрации на вещества, които биха могли да се считат за вредни за околната среда.



Този символ означава, че ако желаете да се освободите от уреда, след като експлоатационният му живот е изтекъл, трябва да го предадете по подходящ начин на фирма за преработка на отпадъци, оторизирана за разделно събиране на отпадъци от електрическо и електронно оборудване (OEEO).

- Този уред е в съответствие с Директива 2014/35/ЕС относно ниското напрежение, Директива 2014/30/ЕС относно електромагнитната съвместимост, Директива 2011/65/ЕС относно ограниченията за използване на определени опасни вещества в електрическото и електронното оборудване и Директива 2009/125/ЕО относно изискванията за екодизайн към продукти, свързани с енергопотреблението.

Black & Decker® и BLACK+DECKER™ и логата Black & Decker® и BLACK+DECKER™ са регистрирани търговски марки на The Black & Decker® Corporation и се използват по лиценз. Всички права са запазени. Внася се и се разпространява от ENGINEERING AND TECHNOLOGY FOR LIFE, S.L. Avda. Barcelona s/n Oliana, 25790, Spain

**BATEDORA DE MÀ
BXHB1200E
BXHBA1200E**

Benvolgut client,

Moltes gràcies per optar per comprar un producte de la marca Black+Decker.

Gràcies a la seva tecnologia, disseny i funcionament i al fet que supera els estàndards de qualitat més estrictes, es pot assegurar un ús plenament satisfactori i una llarga vida útil del producte.

CONSELLS I ADVERTÈNCIES DE SEGURETAT

- Llegiu atentament aquestes instruccions abans d'engegar l'aparell i guardeu-les per a futures referències. El fet de no seguir i observar aquestes instruccions podria provocar un accident.
- Netegeu totes les parts del producte que estaran en contacte amb els aliments, tal com s'indica a l'apartat de neteja, abans del seu ús.
- Els nens no han d'utilitzar aquest aparell. Mantingueu l'aparell i el cable fora de l'abast dels nens.
- Aquest aparell pot ser utilitzat per persones amb capacitats físiques, sensorials o mentals reduïdes o falta d'experiència i coneixement si se'ls ha donat supervisió o instrucció sobre l'ús de l'aparell d'una manera segura i comprendre els perills implicats.
- Heu de vigilar els nens, que no juguin amb l'aparell.
- **PRECAUCIÓ:** El mal ús d'aquest aparell podria provocar possibles lesions. S'ha de tenir cura en

manipular les fulles de tall afilades, quan es buida el bol i durant la neteja.

- Desendolieu sempre l'aparell de la xarxa si es deixa sense vigilància i abans de muntar, desmuntar o netejar.
- Apagueu l'aparell i desendolieu-lo abans de canviar els accessoris o apropar-vos a les peces que es mouen durant l'ús.
- Si el cable d'alimentació està malmès, ha de ser substituït pel fabricant, pel servei postvenda o per personal qualificat similar per tal d'evitar qualsevol perill.
- Aquest aparell està pensat per ser utilitzat en aplicacions domèstiques i similars, com ara:
 - zones de cuina del personal en botigues, oficines i altres entorns de treball;
 - masies;
 - per clients en hotels, motels i altres entorns de tipus residencial;
 - entorns tipus bed and breakfast.
- Assegureu-vos que la tensió indicada a l'etiqueta de classificació coincideixi amb la tensió de xarxa abans d'endollar l'aparell.
- Endolieu l'aparell a una base amb una presa de terra que suporta un mínim de 10 amperes.
- L'endoll de l'aparell ha de coincidir amb la base elèctrica de la presa de corrent. Mai modifiqueu l'endoll. No utilitzeu adaptadors d'endoll.
- No utilitzeu l'aparell si el cable o l'endoll estan danyats.
- Si alguna de les envoltants de l'aparell es trenca, desendolieu-lo immediatament de la xarxa per evitar la possibilitat de patir un xoc elèctric.
- No utilitzeu l'aparell si ha caigut a terra, si hi ha signes visibles de danys o si té una fuga.
- No forceu el cable elèctric de connexió. No feu servir mai el cable elèctric per aixecar, transportar o desendollar l'aparell.

- No enrotlleu el cable elèctric de connexió al voltant de l'aparell.
- Verifiqueu l'estat del cable elèctric de connexió. Els cables danyats o enredats augmenten el risc de xoc elèctric.
- No toqueu l'endoll amb les mans molles.
- No col·loqueu l'aparell sobre superfícies calentes, com ara plaques de cocció, cremadors de gas, forns o similars.
- Prengueu les mesures necessàries per evitar l'engegada involuntària de l'aparell.
- Les fulles són esmolades i poden causar danys. Aneu amb compte i eviteu el contacte directe amb els talls de les fulles. Presteu especial atenció en manipular les fulles, durant les operacions de muntatge i desmuntatge i durant la neteja.
- No toqueu cap de les parts mòbils de l'aparell mentre funciona.
- Aneu en compte quan atureu l'aparell, ja que les ganivetes continuaran girant per efecte de la inèrcia mecànica.
- No exposeu l'aparell a la pluja o a condicions d'humitat. L'aigua que entri a l'aparell augmentarà el risc de xoc elèctric.

UTILITZACIÓ I CURA

- Estireu completament el cable d'alimentació de l'aparell abans de cada ús.
- No feu servir l'aparell si els accessoris no estan acoblats correctament.
- No feu servir l'aparell si els accessoris acoblats tenen defectes. Substituiu-los immediatament.
- No feu servir l'aparell si el dispositiu d'engegada/aturada no funciona.
- No utilitzeu l'aparell si està bolcat i no el gireu.
- No capgireu l'aparell mentre estigui en ús o connectat a la xarxa.
- Respecteu l'indicador de nivell MAX del vas mesurador.
- No afegiu un volum de líquid calent superior a la meitat de la capacitat de la gerra. En tot cas, si hi ha líquids calents a l'interior de la gerra, feu servir només la velocitat més lenta.
- Manteniu l'aparell fora de l'abast dels nens i/o persones amb capacitats físiques, sensorials o mentals reduïdes o falta d'experiència i coneixement
- Mantingueu l'aparell en bon estat. Comproveu que les parts mòbils no estiguin desalineades o travades, que no hi hagi peces trencades o altres condicions que puguin afectar el bon funcionament de l'aparell.
- Feu servir aquest aparell, així com els seus accessoris i eines, d'acord amb aquestes instruccions i tenint en

compte les condicions de treball i el que heu de fer. Fer servir l'aparell per a operacions diferents de les previstes podria causar una situació de perill.

- No utilitzeu mai líquids bullint.
- No deixeu mai l'aparell connectat i sense vigilància. A més, estalviareu energia i perllongareu la vida de l'aparell.
- No utilitzeu l'aparell en cap part del cos d'una persona o animal.
- No feu servir l'aparell amb aliments congelats o ossos.
- No utilitzeu l'aparell durant més d'1 minut seguit, ni completeu cicles de més d'5 minuts. En aquest últim cas, assegureu-vos de fer un de descans d'almenys 1 minut entre cicles. No tingueu mai l'aparell en funcionament durant més temps del necessari.

DESCRIPCIÓ

A	Regulador de control de velocitat
B	Botons
B1	On/Off
B2	Turbo
C	Cos motor
D	Botons de desacoblament
E	Vareta
F	Vas mesurador
G	Batedor (*)
G1	Adaptador del batedor
H	Picador (*)
H1	Tapa del picador
H2	Joc de ganivetes de la picadora

(*) Només disponible en el model BXHBA1200E.

Si el model del vostre aparell no disposa dels accessoris descrits anteriorment, també es poden comprar per separat al Servei d'Assistència Tècnica.

INSTRUCCIONS D'ÚS

NOTES PRÈVIES A L'ÚS

- Assegureu-vos que heu retirat tot el material d'emblatge del producte.
- Abans de fer servir el producte per primer cop, netegeu les parts en contacte amb aliments tal com es descriu a l'apartat de neteja.
- Prepareu l'aparell segons la funció que vulgueu feu servir:

ÚS

- Estireu completament el cable abans d'endollar l'aparell.
- Connecteu l'aparell a la xarxa elèctrica.
- Poseu l'aparell en marxa accionant el polsador.
- Seleccioneu la velocitat desitjada.
- Treballeu l'aliment que vulgueu processar.

CONTROL ELECTRÒNIC DE VELOCITAT:

- El control del regulador de velocitat (A) permet regular la velocitat de l'aparell. Aquesta funció és molt útil, ja que permet adaptar la velocitat de l'aparell al tipus de treball que es necessiti fer.

FUNCIÓ TURBO

- L'aparell té una funció Turbo. En activar el botó Turbo (B2) tota la potència del motor queda disponible, obtenint així un acabat més fi en la textura final del producte.

UN COP FINALITZAT L'ÚS DE L'APARELL

- Atureu l'aparell i retireu la pressió sobre el polsador.
- Desendolieu l'aparell de la xarxa elèctrica.
- Netegeu l'aparell.

ACCESSORIS

ACCESSORI VARETA (E)

- Aquest accessori serveix per a l'elaboració de salses, sopes, maionesa, batuts, menjar per a nadons, etc.
- Enganxeu el pal al cos motor prement fins que sentiu un clic (Fig. 1).
- Introduïu els aliments que vulgueu elaborar en el vas mesurador i poseu l'aparell en marxa.
- Desenganxeu el pal del cos motor prement els botons de desacoblament (Fig. 2).

ACCESSORI PICADOR (H)

- Aquest accessori s'utilitza per picar verdures, carn...
- Poseu el joc de ganivetes i el menjar a preparar al recipient per picar. A continuació, poseu la tapa amb fermesa.
- Col·loqueu la unitat del motor a la tapa prement fins que sentiu un clic (Fig. 3).
- Engageu l'aparell (atenció: no engageu l'aparell si tot el conjunt no està ben assentat i acoblat).
- Atureu l'aparell quan l'aliment tingui la textura desitjada.
- Traieu la unitat de la tapa prement els botons de desacoblament.
- Obriu la tapa i traieu el conjunt de fulles.
- Nota 1: No supereu la meitat del vas del picador quan treballeu amb aliments sòlids.

- Nota 2: En el cas de treballar amb aliments líquids, no supereu els 300 ml.

ACCESSORI BATEDOR (G)

- Aquest accessori s'utilitza per muntar nata, batre clares d'ou...
- Introduïu el batedor a l'adaptador. Uniu aquesta unitat a la unitat del motor prement fins que sentiu un clic (Fig. 4).
- Introduïu el menjar en un recipient ample i engageu l'aparell. Per a un resultat òptim, és convenient moure el batedor en sentit horari.
- Premeu els botons de desacoblament per alliberar l'adaptador i traieu l'accessori batedor de l'adaptador.
- Nota 1: No treballeu a altes velocitats amb aquest accessori, ja que podria provocar defectes al batedor (en fer girar els filferros).

NETEJA

- Desendolieu l'aparell de la xarxa elèctrica i deixeu-lo refredar abans de dur a terme qualsevol operació de neteja.
- Netegeu l'aparell amb un drap humit impregnant amb unes gotes de detergent i després eixugueu-lo.
- No feu servir dissolvents ni productes amb un factor pH àcid o bàsic com el lleixiu ni productes abrasius per netejar l'aparell.
- No submergiu l'aparell en aigua ni en cap altre líquid, ni el poseu sota l'aixeta.
- Durant el procés de neteja s'ha d'anar molt en compte amb les ganivetes, ja que estan molt esmolades.
- Es recomana netejar l'aparell regularment i treure-hi totes les restes d'aliments.
- Si l'aparell no es manté en bon estat de neteja, la superfície pot degradar-se i afectar de manera inexorable la durada de la vida de l'aparell i provocar una situació perillosa.
- Les peces següents són aptes per rentar-les amb aigua calenta i sabó o al rentaplats (amb un programa de rentat suau):
 - Vas mesurador
 - Batedor
 - Picador
- La posició d'escorregut/assecat de les peces rentables al rentaplats o a la pica ha de permetre escórrer l'aigua amb facilitat.
- A continuació, eixugueu totes les peces abans de muntar-lo i desarmar-lo.

SERVEI

- L'ús inadequat o en desacord amb les instruccions d'ús pot comportar un perill i anul·lar la garantia i la responsabilitat de fabricant.

ANOMALIES I REPARACIÓ

- Porteu l'aparell a un servei d'assistència tècnica autoritzat si surt cap problema. No intenteu desmuntar ni reparar sense assistència, ja que això pot ser perillós.

GARANTIA I ASSISTÈNCIA TÈCNICA

Aquest producte gaudeix del reconeixement i protecció de la garantia legal de conformitat amb la legislació vigent. Per fer valer els seus drets o interessos ha d'acudir a qualsevol dels nostres serveis d'assistència tècnica oficials.

Podrà trobar el més proper accedint al següent enllaç web: <https://www.blackanddecker.eu/>

També pot demanar informació relacionada posant-se en contacte amb nosaltres al telèfon que apareix al final d'aquest manual.

Podreu descarregar aquest manual d'instruccions i les seves actualitzacions a <https://www.blackanddecker.eu/>

PER A VERSIONS DE PRODUCTES DE LA UE I/O EN EL CAS QUE SE SOL·LICITI AL VOSTRE PAÍS ECOLOGIA I RECICLABILITAT DEL PRODUCTE

- Els materials dels quals consta l'embalatge d'aquest aparell s'inclouen en un sistema de recollida, classificació i reciclatge. Si voleu llençar-los, utilitzeu els contenidors públics adequats per a cada tipus de material.
- El producte no conté concentracions de substàncies que es puguin considerar nocives per al medi ambient.



Aquest símbol significa que, si us voleu desfer del producte, un cop exhaurida la seva vida, l'heu de dipositar, a través dels mitjans adequats, en mans d'un gestor de residus autoritzat per a la recollida selectiva de Residus d'Aparells Elèctrics i Electrònics (RAEE).

- Aquest aparell compleix amb la Directiva 2014/35/UE sobre Baixa Tensió, la Directiva 2014/30/UE sobre Compatibilitat Electromagnètica, la Directiva 2011/65/UE relativa a les restriccions d'ús de determinades substàncies perilloses en equips elèctrics i electrònics i la Directiva 2009/125/CE relativa als requisits d'ecodisseny per a productes relacionats amb l'energia.

Black & Decker® i BLACK+DECKER™ i els logotips de Black & Decker® i BLACK+DECKER™ són marques registrades de The Black & Decker® Corporation i s'utilitzen sota llicència. Tots els drets reservats. Importat i distribuït per ENGINEERING AND TECHNOLOGY FOR LIFE, S.L. Avda. Barcelona s/n Ollana, 25790, Spain

- Kontroller strømledningens tilstand. Beskadede eller sammenfiltrede kabler øger risikoen for elektrisk stød.
- Rør ikke ved stikket med våde hænder.
- Placer ikke apparatet på varme overflader, f.eks. kogeplader, gasbrændere, ovne eller lignende.
- Træf de nødvendige foranstaltninger for at undgå at starte apparatet ufrivilligt.
- Knivene er skarpe og kan forårsage skade, vær forsigtig og undgå direkte kontakt med knivenes skærekanter. Vær særlig opmærksom ved håndtering af knivene, under monterings- og demonteringsoperationer og under rengøring.
- Rør ikke ved nogen af apparatets bevægelige dele, mens det er i drift.
- Vær forsigtig efter brug af apparatets stopfunktion, da knivene fortsætter med at bevæge sig som følge af deres egen mekaniske inert.
- Lad ikke apparatet stå ude i regnvejrr eller udsættes for fugt. Hvis der kommer vand ind i apparatet, vil det øge risikoen for elektrisk stød.

BRUG OG PLEJE

- Rul apparatets strømkabel helt ud før hver brug.
- Brug ikke apparatet, hvis dets tilbehør ikke er korrekt monteret.
- Brug ikke apparatet, hvis det tilhører, der er monteret på apparatet, er defekt. Udskift dem straks.
- Brug ikke apparatet, hvis tænd/sluk-knappen ikke virker.
- Brug ikke apparatet, hvis det er tippet opad, og vend det ikke rundt.
- Vend ikke apparatet, mens det er i brug eller tilsluttet til strømmettet.
- Respekter målebægerets MAX-niveauidikator.
- Når du bruger varme væsker, må du ikke fylde kanden mere end halvvejs. Når du blander varme væsker i kanden, skal du altid vælge den laveste hastighed på hastighedsvælgeren, når du blander varme væsker i kanden.
- Opbevar dette apparat uden for børns og/eller personer med fysisk, sensorisk eller nedsat mentalt niveau eller manglende erfaring og viden.
- Opbevar apparatet i god stand. Kontroller, at de bevægelige dele ikke er fejljusteret eller sidder fast, og sørg for, at der ikke er ødelagte dele eller uregelmæssigheder, der kan forhindre apparatet i at fungere korrekt.
- Brug apparatet og dets tilbehør og værktøj i overensstemmelse med denne vejledning under hensyntagen til arbejdsforholdene og det arbejde, der skal udføres. Hvis apparatet anvendes til andre opgaver end dem, der er beregnet, kan det medføre en farlig situation.

- Brug aldrig kogende væsker.
- Efterlad aldrig apparatet tilsluttet og uden opsyn, hvis det ikke er i brug. Dette sparer energi og forlænger apparatets levetid.
- Brug ikke apparatet på nogen del af kroppen på en person eller et dyr.
- Brug ikke apparatet med frosne varer eller varer, der indeholder knogler.
- Brug ikke apparatet i mere end 1 minut ad gangen eller til at gennemføre cyklusser, der varer mere end 5 minutter. I sidstnævnte tilfælde skal der altid sikres hvileperioder på mindst 1 minut mellem cyklusserne. Lad aldrig apparatet arbejde i længere tid end den krævede tid.

BESKRIVELSE

A	Hastighedsregulator
B	Knapper
B1	TÆND SLUK
B2	Turbo
C	Motorhus
D	Slip knapperne
E	Tilbehør til stavblendere
F	Målebæger
G	Piskeris (*)
G1	Adapter piskeris
H	Hakkebæger (*)
H1	Låg til hakkemaskine
H2	Knive chopper sæt

(*) Kun tilgængelig i model BXHBA1200E.

Hvis din model af apparatet ikke har det ovenfor beskrevne tilbehør, kan det også købes separat hos den tekniske service.

BRUGSANVISNING

FØR BRUG

- Sørg for, at alle produkternes emballage er fjernet.
- Før du bruger produktet første gang, skal du rengøre de dele, der kommer i kontakt med fødevarer, på den måde, der er beskrevet i afsnittet om rengøring.
- Forbered apparatet i overensstemmelse med den funktion, du ønsker at bruge.

BRUG

- Rul kablet helt ud, før du sætter det i stikket.
- Tilslut apparatet til lysnettet.

- Tænd for apparatet ved hjælp af tænd/sluk-knappen.
- Vælg den ønskede hastighed.
- Arbejd med den mad, du vil behandle.

ELEKTRONISK HASTIGHEDSKONTROL:

- Apparatets hastighed kan reguleres ved hjælp af hastighedsregulatoren (A). Denne funktion er meget nyttig, da den gør det muligt at tilpasse apparatets hastighed til den type arbejde, der skal udføres.

TURBO-FUNKTION:

- Apparatet er udstyret med en turbofunktion. Ved at aktivere Turbo-funktionen (B2) bliver hele motorens kraft tilgængelig, hvorved man opnår en finere finish i den endelige tekstur af produktet.

NÅR DU ER FÆRDIG MED AT BRUGE APPARATET

- Stop apparatet ved at slippe trykket på tænd/sluk-knappen.
- Tag apparatet ud af stikkontakten.
- Rengør apparatet.

TILBEHØR:

TILBEHØR TIL STAVBLENDER (E):

- Dette tilbehør bruges til at lave saucer, supper, mayonnaise, milkshakes, baby mad ...
- Fastgør pinden til motorhuset ved at trykke, indtil du hører et klik (Fig. 1).
- Kom den mad, der skal tilberedes, i målebægeret, og tænd for apparatet.
- Afmonter pinden til motorhuset ved at trykke på udløserknapperne (Fig. 2).

TILBEHØR TIL HAKNING (H):

- Dette tilbehør bruges til at hakke grøntsager eller kød...
- Læg knivssættet og maden, der skal tilberedes, i hakkebeholderen. Sæt derefter låget godt fast.
- Monter motorenheden på låget ved at trykke, indtil du hører et klik (Fig. 3).
- Tænd for apparatet (vær forsigtig: Tænd ikke for apparatet, hvis hele enheden ikke er korrekt monteret og forbundet sammen).
- Stop apparatet, når maden har den ønskede konsistens.
- Tag enheden af låget ved at trykke på udløserknapperne.
- Åbn låget og fjern knivssættet.
- Note 1: Overskrid ikke halvdelen af hakkebægeret, når du arbejder med faste fødevarer.
- Note 2: I tilfælde af arbejde med flydende fødevarer, må du ikke overstige 300 ml.

TILBEHØR TIL PISKERIS (G):

- Dette tilbehør bruges til at piske fløde, slå æggehvider ...
- Sæt piskeriset i adapteren. Forbind denne enhed med motorenheden ved at trykke på indtil du hører et klik (Fig. 4).
- Læg maden i en stor beholder, og tænd for apparatet. Du opnår det bedste resultat ved at dreje piskeriset med uret.
- Tryk på udløserknapperne for at frigøre adapteren og fjern piskeristilbehøret fra adapteren (Fig. 5).
- Note 1: Der må ikke arbejdes ved høje hastigheder med dette tilbehør monteret, da dette vil medføre defekter i piskeriset (snurrer dets tråde).

RENSNING

- Tag apparatet ud af stikkontakten, og lad det køle af, før du udfører en rengøringsopgave.
- Rengør apparatet med en fugtig klud med et par dråber opvaskemiddel, og tør det derefter af.
- Brug ikke opløsningsmidler eller produkter med en sur eller basisk pH-værdi, f.eks. blegemiddel, eller slibemidler til rengøring af apparatet.
- Nedsænk aldrig apparatet i vand eller anden væske, og sæt det aldrig under rindende vand.
- Under rengøringsprocessen skal du være særlig forsigtig med knivene, da de er meget skarpe.
- Det er tilrådeligt at rengøre apparatet regelmæssigt og fjerne eventuelle madrester.
- Hvis apparatet ikke er i god stand til at være rent, kan dets overflade blive nedbrudt og uundgåeligt påvirke apparatets levetid og kan blive usikker at bruge.
- Følgende dele kan vaskes i en opvaskemaskine (med et blødt rengøringsprogram):
 - Målebæger
 - Piskeris
 - Hakkebæger
- Tømnings-/tørrepositionen for de genstande, der kan vaskes i opvaskemaskinen eller i vasken, skal gøre det muligt for vandet at løbe let væk.
- Tør derefter alle dele, før de samles og opbevares.

SERVICE

- Enhver forkert brug eller manglende overholdelse af brugsanvisningen medfører, at garantien og producentens ansvar bortfalder.

UREGELMÆSSIGHEDER OG REPARATION

- Bring apparatet til en autoriseret teknisk supporttjeneste, hvis der opstår problemer. Forsøg ikke at afmontere eller reparere uden hjælp, da dette kan være farligt.

GARANTI OG TEKNISK HJÆLP

Dette produkt er anerkendt og beskyttet af lovmæssig garanti i overensstemmelse med gældende lovgivning. Hvis du vil gøre dine rettigheder eller interesser gældende, skal du kontakte et af vores officielle servicecentre.

Du kan finde den nærmeste ved at gå ind på følgende link: <https://www.blackanddecker.eu/>

Du kan også anmode om relevante oplysninger ved at kontakte os på telefonnummeret i slutningen af denne vejledning.

Du kan downloade denne brugsanvisning og dens opdateringer på <https://www.blackanddecker.eu/>.

FOR EU-PRODUKTVERSIONER OG/ELLER I TILFÆLDE AF, AT DET KRÆVES I DIT LAND: PRODUKTETS ØKOLOGI OG GENANVENDELIGHED

- De materialer, som dette apparats emballage består af, indgår i et indsamlings-, klassificerings- og genanvendelsessystem. Hvis du ønsker at bortskaffe dem, skal du bruge de relevante offentlige containere for hver type materiale.
- Produktet indeholder ikke koncentrationer af stoffer, der kan betragtes som skadelige for miljøet.



Dette symbol betyder, at hvis du ønsker at bortskaffe produktet, når dets levetid er ophørt, skal du tage det til et godkendt affaldsmiddel til selektiv indsamling af affald af elektrisk og elektronisk udstyr (WEEE).

- Dette apparat er i overensstemmelse med direktiv 2014/35/EU om lavspænding, direktiv 2014/30/EU om elektromagnetisk kompatibilitet, direktiv 2011/65/EU om begrænsning af anvendelsen af visse farlige stoffer i elektrisk og elektronisk udstyr og direktiv 2009/125/EF om krav til miljøvenligt design af energirelaterede produkter.

Black & Decker® og BLACK+DECKER™ og Black & Decker® og BLACK+DECKER™ logoerne er registrerede varemærker tilhørende The Black & Decker® Corporation og bruges under licens. Alle rettigheder forbeholdes. Importeret og distribueret af ENGINEERING AND TECHNOLOGY FOR LIFE, S.L. Avda. Barcelona s/n Oliana, 25790, Spain

NORKS (Oversatt av originale instruksjonen)

STAVMIKSER
BXHB1200E
BXHBA1200E

Kjære kunde,

Tusen takk for at du valgte å kjøpe et Black+Decker-merkeprodukt.

Takket være dens teknologi, design og drift og det faktum at den overgår de strengeste kvalitetsstandarder, kan en fullt tilfredsstillende bruk og lang produktlevetid sikres.

SIKKERHETSRÅD OG ADVARSLER

- Les disse instruksjonene nøye før du slår på apparatet og ta vare på dem for fremtidig referanse. Unnlattelse av å følge og følge disse instruksjonene kan føre til en ulykke.
- Rengjør alle delene av produktet som kommer i kontakt med mat, som angitt i rengjøringsdelen, før bruk.
- Dette apparatet skal ikke brukes av barn. Oppbevar apparatet og ledningen utilgjengelig for barn.
- Dette apparatet kan brukes av personer med reduserte fysiske, sensoriske eller mentale evner eller mangel på erfaring og kunnskap hvis de har fått tilsyn eller instruksjoner om bruk av apparatet på en sikker måte og hvis de forstår farene involvert.
- Barn bør være under tilsyn for å sikre at de ikke leker med apparatet.
- ADVARSEL: Misbruk av dette apparatet kan føre til potensiell skade. Det skal utvises forsiktighet ved håndtering av de skarpe skjærebladene, tømning av bollen og under rengjøring.
- Koble alltid apparatet fra strømforsyningen hvis det blir

stående uten tilsyn og før montering, demontering eller rengjøring.

- Slå av apparatet og koble fra strømforsyningen før du bytter tilbehør eller nærmer deg deler som beveger seg under bruk.
- Hvis strømledningen er skadet, må den byttes ut av produsenten, dens serviceagent eller en lignende kvalifisert person for å unngå fare.
- Dette apparatet er beregnet for bruk i husholdninger og lignende bruksområder som:
 - personalkjøkkenområder i butikker, kontorer og andre arbeidsmiljøer;
 - gårdshus;
 - av kunder i hoteller, moteller og andre boligmiljøer;
 - miljøer av typen bed and breakfast.
- Sørg for at spenningen som er angitt på merkelappen samsvarer med nettspenningen før du kobler til apparatet.
- Koble apparatet til en sokkel som tåler minimum 10 ampere.
- Apparatets støpsel må passe godt inn i stikkkontakten. Ikke endre støpselet. Ikke bruk pluggadaptere.
- Ikke bruk apparatet hvis ledningen eller støpselet er skadet.
- Hvis noen av apparatets kabinetter går i stykker, koble apparatet fra strømmettet umiddelbart for å unngå muligheten for elektrisk støt.
- Ikke bruk apparatet hvis det har falt på gulvet, hvis det er synlige tegn på skade eller hvis det har en lekkasje.
- Ikke tving strømledningen. Bruk aldri strømledningen til å løfte opp, bære eller koble fra apparatet.
- Ikke vikle strømledningen rundt apparatet.
- Sjekk tilstanden til strømledningen. Skadede eller sammenfiltrede kabler øker risikoen for elektrisk støt.
- Ikke berør støpselet med våte hender.
- Ikke plasser apparatet på varme overflater, som kokeplater, gassbrennere, ovner eller lignende.
- Ta de nødvendige tiltakene for å unngå å starte apparatet ufrivillig.

- Bladene er skarpe og kan forårsake skade, vær forsiktig og unngå direkte kontakt med knivenes skjærekanter. Vær spesielt oppmerksom ved håndtering av bladene, under montering og demontering og under rengjøring.
- Ikke berør noen av apparatets bevegelige deler mens det er i drift.
- Utvis forsiktighet etter å ha brukt stoppoperasjonen på apparatet, siden bladet/bladene vil fortsette å bevege seg fra effekten av sin egen mekaniske treghet.
- Ikke la apparatet stå ute i regnet eller utsettes for fuktighet. Hvis vann kommer inn i apparatet, vil dette øke risikoen for elektrisk støt.

BRUK OG STELL

- Rull apparatets strømkabel helt ut før hver bruk.
- Ikke bruk apparatet hvis tilbehøret ikke er riktig montert.
- Ikke bruk apparatet hvis tilbehøret som er festet til det er defekt. Bytt dem umiddelbart.
- Ikke bruk apparatet hvis av/på-bryteren ikke virker.
- Ikke bruk apparatet hvis det er tippet opp og ikke snu det.
- Ikke snu apparatet mens det er i bruk eller koblet til strømmettet.
- Respekter MAX-nivåindikatoren på målebegeret.
- Når du bruker varme væsker, fyll ikke kannen mer enn halvveis. Til enhver tid, når du blander varme væsker i kannen, velg den laveste hastigheten på hastighetsvelgeren.
- Oppbevar dette apparatet tilgjengelig for barn og/eller personer med fysisk, sensorisk eller redusert mental eller mangel på erfaring og kunnskap.
- Hold apparatet i god stand. Kontroller at de bevegelige delene ikke er feiljustert eller sitter fast, og sørg for at det ikke er noen ødelagte deler eller uregelmessigheter som kan forhindre at apparatet fungerer som det skal.
- Bruk apparatet og dets tilbehør og verktøy i samsvar med disse instruksjonene, og ta hensyn til arbeidsforholdene og arbeidet som skal utføres. Bruk apparatet til andre operasjoner enn det som er tiltenkt, kan føre til en farlig situasjon.
- Bruk aldri kokende væsker.
- La aldri apparatet være tilkoblet og uten tilsyn hvis det ikke er i bruk. Dette sparer energi og forlenger levetiden til apparatet.
- Ikke bruk apparatet på noen del av kroppen til en person eller et dyr.
- Ikke bruk apparatet med frosne varer eller de som inneholder bein.
- Ikke bruk apparatet i mer enn 1 minutt av gangen, eller for å fullføre sykluser som varer mer enn 5 minutter. I sistnevnte tilfelle må du alltid sørge for hvileperioder

på minst 1 minutt mellom syklusene. La aldri apparatet fungere lenger enn nødvendig tid.

BESKRIVELSE

A	Hastighetsregulator
B	Knapper
B1	PÅ AV
B2	turbo
C	Motor Body
D	Slipp knappene
E	stavmikser tilbehør
F	Desilitermål
G	Visp (*)
G1	Adapter visp
H	Chopper cup (*)
H1	Chopper lokk
H2	Bladkutter sett

(*) Kun tilgjengelig i modellen BXHBA1200E.

Hvis apparatmodellen din ikke har tilbehøret som er beskrevet ovenfor, kan det også kjøpes separat fra den tekniske assistansetjenesten.

INSTRUKSJONER FOR BRUK

FØR BRUK

- Forsikre deg om at alle produktenes emballasje er fjernet.
- Før du bruker produktet for første gang, rengjør du delene som kommer i kontakt med mat på den måten som er beskrevet i rengjøringsdelen.
- Forbered apparatet i henhold til funksjonen du ønsker å bruke.

SLITT

- Rull kabelen helt ut før du kobler den til.
- Koble apparatet til strømmettet.
- Slå på apparatet ved å bruke av/på-knappen.
- Velg ønsket hastighet.
- Arbeid med maten du ønsker å bearbeide.

ELEKTRONISK HASTIGHETSKONTROLL

- Hastigheten på apparatet kan reguleres ved å bruke hastighetsregulatoren (A). Denne funksjonen er svært nyttig, da den gjør det mulig å tilpasse apparatets hastighet til typen arbeid som skal utføres.

TURBO-FUNKSJON

- Apparatet har en Turbo-funksjon. Ved å aktivere Turbo-funksjonen (C) blir all kraften til motoren tilgjengelig, og får dermed en finere finish i den endelige teksturen til produktet.

NÅR DU ER FERDIG MED Å BRUKE APPARATET

- Stopp apparatet ved å slippe trykket på av/på-knappen.
- Koble apparatet fra strømmettet.
- Rengjør apparatet.

TILBEHØR

STICK BLENDER TILBEHØR (D)

- Dette tilbehøret brukes til å lage sauser, supper, majones, melkeshaker, babyamat...
- Fest pinnen til motorhuset ved å trykke til du hører et klikk (fig. 1).
- Legg maten som skal tilberedes i målekoppen og slå på apparatet.
- Løsne pinnen til motorhuset ved å trykke på utløserknappene (fig. 2).

HAKKING TILBEHØR (H)

- Dette tilbehøret brukes til å hogge grønnsaker eller kjøtt...
- Legg knivsettet og maten som skal tilberedes i hakkebeholderen. Sett deretter lokket godt på plass.
- Monter motorenheten på lokket ved å trykke til du hører et klikk (fig. 3).
- Slå på apparatet (vær forsiktig: ikke slå på apparatet hvis hele enheten ikke er riktig montert og koblet sammen).
- Stopp apparatet når maten når ønsket tekstur.
- Løsne enheten fra lokket ved å trykke på utløserknappene.
- Åpne lokket og fjern knivsettet.
- Note 1: Ikke overskrid halvparten av helikopterkoppen når du arbeider med fast mat.
- Note 2: Ved arbeid med flytende matvarer, ikke overskrid 300 ml.

VISP TILBEHØR (F)

- Dette tilbehøret brukes til å piske krem, slå eggehviter...
- Sett visp inn i adapteren. Koble denne enheten til motorenheten ved å trykke til du hører et klikk (fig. 4).
- Sett maten i en stor beholder og slå på apparatet. For best resultat, vri visp med urviseren.
- Trykk på utløserknappene for å frigjøre adapteren og fjern visptilbehøret fra adapteren (Fig. 5).
- Note 1: Ikke arbeid i høye hastigheter med dette tilbehøret påmontert, da dette vil føre til defekter i vispen (snurrer ledningene).

RENGJØRING

- Koble apparatet fra strømmettet og la det avkjøles før du utfører rengjøringsoppgaver.
- Rengjør utstyret med en fuktig klut med noen dråper oppvaskmiddel og tørk deretter.
- Ikke bruk løsemidler, eller produkter med en syre- eller base-pH som blekemiddel, eller slipemidler, til rengjøring av apparatet.
- Ikke senk apparatet ned i vann eller annen væske, eller legg det under rennende vann.
- Under rengjøringsprosessen må du være spesielt forsiktig med bladene, da de er veldig skarpe.
- Det anbefales å rengjøre apparatet regelmessig og fjerne all mat som er igjen.
- Hvis apparatet ikke er i god stand til renhet, kan overflaten forringes og ubønhørlig påvirke varigheten av apparatets levetid og kan bli utrygg å bruke.
- Følgende stykker kan vaskes i oppvaskmaskin (ved hjelp av et mykt rengjøringsprogram) eller ved bruk av såpevann:

- Desilitermål
- Visp
- Chopper kopp

- Avløps-/tørkeposisjonen til artiklene som kan vaskes i oppvaskmaskinen eller vasken, må tillate at vannet lett kan renne bort.
- Tørk deretter alle deler før montering og lagring.

SERVICE

- Eventuelt misbruk eller unnlatelse av å følge bruksanvisningen gjør garantien og produsentens ansvar ugyldig.

ANOMALIER OG REPARASJON

- Ta apparatet til en autorisert teknisk supporttjeneste hvis det oppstår problemer. Ikke prøv å demontere eller reparere uten hjelp, da dette kan være farlig.

GARANTI OG TEKNISK HJELP

Dette produktet nyter godt av anerkjennelsen og beskyttelsen av den juridiske garantien i samsvar med gjeldende lovgivning. For å håndheve dine rettigheter eller interesser må du gå til noen av våre offisielle tekniske assistansetjenester.

Du kan finne den nærmeste ved å gå til følgende nettløse: <https://www.blackanddecker.eu/>

Du kan også be om relatert informasjon ved å kontakte oss på telefonnummeret som er oppført på slutten av denne håndboken.

Du kan laste ned denne bruksanvisningen og dens oppdateringer på <https://www.blackanddecker.eu/>

ÆFOR EU-PRODUKTVERSJONER OG/ELLER I TILFELLE DET BLIR BEDT OM I DITT LAND ØKOLOGI OG RESIRKULERBARHET AV PRODUKTET

- Materialene som emballasjen til dette apparatet består av, er inkludert i et innsamlings-, klassifiserings- og resirkuleringsystem. Skulle du ønske å avhende dem, bruk passende offentlige containere for hver type materiale.
- Produktet inneholder ikke konsentrasjoner av stoffer som kan anses som skadelige for miljøet.



Dette symbolet betyr at i tilfelle du ønsker å avhende produktet når arbeidslivet er avsluttet, ta det med til et autorisert avfallsmiddel for selektiv innsamling av elektrisk og elektronisk avfall (WEEE).

- Dette apparatet overholder direktiv 2014/35/EU om lavspenning, direktiv 2014/30/EU om elektromagnetisk kompatibilitet, direktiv 2011/65/EU om restriksjoner i bruk av visse farlige stoffer i elektrisk og elektronisk utstyr og direktiv 2009/125/EF om økodesignkrav for energirelaterte produkter.

Black & Decker® og BLACK+DECKER™ og Black & Decker® og BLACK+DECKER™ logoene er registrerte varemerker for The Black & Decker® Corporation og brukes under lisens. Alle rettigheter forbeholdt. Importert og distribuert av ENGINEERING AND TECHNOLOGY FOR LIFE, S.L. Avda. Barcelona s/n Oliana, 25790, Spain

STAVMIXER
BXHB1200E
BXHBA1200E

Kära kund,

Tack för att du har valt att köpa en produkt av märket Black+Decker.

Tack vare dess teknik, design och funktion och det faktum att den överträffar de strängaste kvalitetsstandarderna kan man vara säker på en helt tillfredsställande användning och lång livslängd för produkten.

SÄKERHETSÅD OCH VARNINGAR

- Läs dessa anvisningar noggrant innan du sätter igång apparaten och förvara dem för framtida referens. Om du inte följer och iakttar dessa anvisningar kan det leda till en olycka.
- Rengör alla delar av produkten som kommer att komma i kontakt med livsmedel enligt anvisningarna i avsnittet om rengöring före användning.
- Denna apparat får inte användas av barn. Håll apparaten och dess sladd utom räckhåll för barn.
- Denna apparat kan användas av personer med nedsatt fysisk, sensorisk eller mental förmåga eller bristande erfarenhet och kunskap om de har fått tillsyn eller instruktioner om hur apparaten ska användas på ett säkert sätt och om de förstår riskerna.
- Barn bör övervakas så att de inte leker med apparaten.
- **VARNING:** Felaktig användning av den här apparaten kan leda till potentiella skador. Försiktighet ska iakttas vid hantering av de vassa skärbladen, vid tömning av skålen och vid rengöring.
- Koppla alltid bort apparaten från strömmen om den lämnas obebakad och före montering, demontering eller rengöring.
- Stäng av apparaten och koppla bort strömmen innan du byter tillbehör eller närmar dig delar som rör sig vid användning.
- Om sladden är skadad måste den bytas ut av tillverkaren, dess serviceagent eller en liknande kvalificerad person för att undvika fara.
- Den här apparaten är avsedd att användas i hushåll och liknande tillämpningar som t.ex:
 - personalköksutrymmen i butiker, kontor och andra arbetsmiljöer;
 - gårdshus;
 - av kunder på hotell, motell och andra bostadsområden;
 - Bed and breakfast-miljöer.
- Kontrollera att den spänning som anges på märkskylten stämmer överens med nätspänningen innan du kopplar in apparaten.
- Anslut apparaten till en bas som tål minst 10 ampere.
- Apparatsens stickpropp måste passa ordentligt i nätuttaget. Ändra inte kontakten. Använd inte stickproppsadapterar.
- Använd inte apparaten om kabeln eller kontakten är skadad.
- Om något av apparatens hölje går sönder ska du omedelbart koppla ur apparaten från elnätet för att förhindra risken för en elektrisk stöt.
- Använd inte apparaten om den har fallit ner på golvet, om det finns synliga tecken på skador eller om den läcker.
- Tvinga inte strömkabeln. Använd aldrig nätsladden för att lyfta upp, bära eller dra ur apparaten.
- Linda inte nätsladden runt apparaten.

- Kontrollera strömkabelns skick. Skadade eller trassliga kablar ökar risken för elektriska stötar.
- Rör inte kontakten med våta händer.
- Placera inte apparaten på heta ytor, t.ex. kokplattor, gasbrännare, ugnar eller liknande.
- Vidta nödvändiga åtgärder för att undvika att apparaten startas ofrivilligt.
- Bladen är vassa och kan orsaka skada, var försiktig och undvik direktkontakt med bladens skärkanter. var särskilt uppmärksam när du hanterar bladen, under montering och demontering samt vid rengöring.
- Rör inte vid någon av apparatens rörliga delar när apparaten är i drift.
- Var försiktig efter att ha använt stoppfunktionen på apparaten eftersom bladet/bladen fortsätter att röra sig genom effekten av sin egen mekaniska tröghet.
- Låt inte apparaten stå ute i regn eller utsättas för fukt. Om vatten kommer in i apparaten ökar risken för elektrisk stöt.

ANVÄNDNING OCH SKÖTSEL

- Rulla ut apparatens strömkabel helt och hållet före varje användning.
- Använd inte apparaten om tillbehören inte är korrekt monterade.
- Använd inte apparaten om de tillbehör som är monterade på den är defekta. Byt ut dem omedelbart.
- Använd inte apparaten om av- och påslagsknappen inte fungerar.
- Använd inte apparaten om den är tippad uppåt och vänd in på den.
- Vänd inte på apparaten när den används eller är ansluten till elnätet.
- Respektera indikatorn MAX-nivå på mätbågaren.
- När du använder heta vätskor får du inte fylla kannan mer än till hälften. När du blandar varma vätskor i kannan ska du alltid välja den långsammaste hastigheten på hastighetsväljaren.
- Förvara apparaten utom räckhåll för barn och/eller personer med fysiska, sensoriska eller nedsatt mental förmåga eller bristande erfarenhet och kunskap.
- Håll apparaten i gott skick. Kontrollera att de rörliga delarna inte är feljusterade eller fastnar och se till att det inte finns några trasiga delar eller anomalier som kan hindra apparaten från att fungera korrekt.
- Använd apparaten och dess tillbehör och verktyg i enlighet med denna bruksanvisning, med hänsyn till arbetsförhållandena och det arbete som ska utföras. Användning av apparaten för andra arbeten än de avsedda kan leda till en farlig situation.
- Använd aldrig kokande vätskor.

- Lämna aldrig apparaten ansluten och obevakad om den inte används. Detta sparar energi och förlänger apparatens livslängd.
- Använd inte apparaten på någon kroppsdel hos en person eller ett djur.
- Använd inte apparaten med frysta varor eller varor som innehåller ben.
- Använd inte apparaten längre än 1 minut i taget eller för att slutföra cykler som varar längre än 5 minuter. I det sistnämnda fallet ska du alltid se till att det finns viloperioder på minst 1 minut mellan cyklerna. Låt aldrig apparaten arbeta längre än vad som krävs.

BESKRIVNING

A	Regulator för hastighetskontroll
B	Knappar
B1	ON/OFF
B2	Turbo
C	Motorkropp
D	Släpp knapparna
E	Tillbehör för stick-blender
F	Mätbågare
G	Vispa (*)
G1	Adaptervispa
H	Chopper cup (*)
H1	Chopper lock
H2	Bladhacksats

(*) Endast tillgänglig i modellen BXHBA1200E.

Om din apparatmodell inte har de tillbehör som beskrivs ovan kan de också köpas separat från den tekniska servicen.

ANVÄNDNINGSPROCEDUR

FÖRE ANVÄNDNING

- Kontrollera att alla produkters förpackningar har avlägsnats.
- Innan du använder produkten för första gången, rengör de delar som kommer i kontakt med livsmedel på det sätt som beskrivs i avsnittet om rengöring.
- Förbered apparaten enligt den funktion du vill använda.

ANVÄNDNING

- Rulla ut kabeln helt och hållet innan du kopplar in den.
- Anslut apparaten till elnätet.
- Slå på apparaten genom att använda på/av-knappen.

- Välj önskad hastighet.
- Arbeta med den mat du vill bearbeta.

ELEKTRONISK HASTIGHETSKONTROLL:

- Apparaten hastighet kan regleras med hjälp av hastighetsregulatom (A). Denna funktion är mycket användbar eftersom den gör det möjligt att anpassa apparatens hastighet till den typ av arbete som ska utföras.

TURBO FUNKTION

- Apparaten har en turbofunktion. Genom att aktivera Turbo-funktionen (B2) blir hela motorns kraft tillgänglig, vilket ger en finare finish i produktens sluttextrur.

NÄR DU HAR ANVÄNT APPARATEN FÄRDIGT

- Stäng av apparaten genom att släppa trycket på on/off-knappen.
- Koppla ur apparaten från elnätet.
- Rengör apparaten.

TILLBEHÖR

TILLBEHÖR FÖR STAVMIXER (E)

- Detta tillbehör används för att göra såser, soppor, majonnäs, milkshakes, barnmat ...
- Fäst spaken på motorkroppen genom att trycka tills du hör ett klick (Fig. 1).
- Lägg maten som ska tillagas i mätbägare och sätt på apparaten.
- Lossa spaken på motorkroppen genom att trycka på frigöringsknapparna (Fig. 2).

HACKTILLBEHÖR (H)

- Detta tillbehör används för att hacka grönsaker eller kött...
- Sätt knivarna och maten som ska förberedas i huggbehållaren. Sätt sedan på locket ordentligt.
- Montera motorenheten på locket genom att trycka på tills du hör ett klick (Fig. 3).
- Slå på apparaten (var försiktig: slå inte på apparaten om inte hela enheten är korrekt monterad och ansluten till varandra).
- Stäng av apparaten när maten har uppnått önskad konsistens.
- Lossa enheten från locket genom att trycka på frigöringsknapparna.
- Öppna locket och ta bort knivsatsen.
- Anteckning 1: Överskrid inte hälften av hackarkoppen när du arbetar med fast föda.
- Anteckning 2: Vid arbete med flytande livsmedel, överstig inte 300 ml.

VISPTILLBEHÖR (G)

- Detta tillbehör används för att vispa grädde, slå äggvitor osv.
- Sätt in visp i adaptern. Anslut denna enhet till motorenheten genom att trycka på tills du hör ett klick (Fig. 4).
- Lägg maten i ett stort kärl och sätt på apparaten. För bästa resultat, vrid vispen medurs.
- Tryck på frigöringsknapparna för att frigöra adaptern och ta bort visptillbehöret från adaptern (Fig. 5).
- Anteckning 1: Arbeta inte i höga hastigheter med detta tillbehör monterat, eftersom detta skulle orsaka defekter i vispen (snurrande av dess trådar).

RENGÖRING

- Koppla ur apparaten från elnätet och låt den svalna innan du påbörjar någon rengöring.
- Rengör utrustningen med en fuktig trasa med några droppar diskmedel och torka sedan torrt.
- Använd inte lösningsmedel eller produkter med surt eller basiskt pH-värde, t.ex. blekmedel, eller slipmedel för att rengöra apparaten.
- Nedsänk aldrig apparaten i vatten eller någon annan vätska och placera den aldrig under rinnande vatten.
- Under rengöringen ska du vara särskilt försiktig med knivarna, eftersom de är mycket vassa.
- Det är lämpligt att rengöra apparaten regelbundet och ta bort eventuella matrester.
- Om apparaten inte är i gott skick av renlighet kan dess yta försämrats och obönhörligen påverka varaktigheten av apparatens användbara livslängd och kan bli osäker att använda.
- Följande delar kan diskas i diskmaskin (med ett mjukt rengöringsprogram):
 - Mätbägare
 - Visp
 - Chopper kopp
- Avrinnings-/torkpositionen för de artiklar som kan diskas i diskmaskin eller i diskbänk måste tillåta att vattnet lätt rinner bort.
- Torka sedan alla delar före montering och förvaring.

SERVICE

- Vid felaktig användning eller underlåtenhet att följa bruksanvisningarna upphör garantin och tillverkarens ansvar att gälla.

AVVIKELSER OCH REPARATION

- Ta apparaten till en auktoriserad teknisk supporttjänst om problem uppstår. Försök inte demontera eller reparera utan hjälp, eftersom det kan vara farligt.

GARANTI OCH TEKNISK SUPPORT

Denna produkt erkänns och skyddas av en lagstadgad garanti i enlighet med tillämplig lag. För att hävda dina rättigheter eller intressen bör du kontakta ett av våra officiella servicecenter.

Du kan hitta den närmaste genom att gå in på följande länk: <https://www.blackanddecker.eu/>

Du kan också begära information om detta genom att kontakta oss på telefonnumret i slutet av den här handboken.

Du kan ladda ner denna bruksanvisning och dess uppdateringar på <https://www.blackanddecker.eu/>.

FÖR EU-PRODUKTVERSIONER OCH/ELLER I DET FALL DET KRÄVS I DITT LAND PRODUKTENS EKOLOGI OCH ÅTERVINNINGSBARHET

- De material som förpackningen till denna apparat består av ingår i ett system för insamling, klassificering och återvinning. Om du vill göra dig av med dem ska du använda lämpliga offentliga behållare för varje typ av material.
- Produkten innehåller inga koncentrationer av ämnen som kan anses vara skadliga för miljön.



Denna symbol innebär att om du vill göra dig av med produkten när dess livslängd är slut, ska du lämna den till en auktoriserad avfallshanteringsfirma för selektiv insamling av avfall av elektrisk och elektronisk utrustning (WEEE).

- Den här apparaten överensstämmer med direktiv 2014/35/EU om lågspänning, direktiv 2014/30/EU om elektromagnetisk kompatibilitet, direktiv 2011/65/EU om begränsning av användningen av vissa farliga ämnen i elektriska och elektroniska produkter och direktiv 2009/125/EG om krav på ekodesign för energirelaterade produkter.

Black & Decker® och BLACK+DECKER™ och Black & Decker® och BLACK+DECKER™ logotyperna är registrerade varumärken som tillhör The Black & Decker® Corporation och används under licens. Alla rättigheter förbehållna. Importerad och distribuerad av ENGINEERING AND TECHNOLOGY FOR LIFE, S.L. Avda. Barcelona s/n Oliana, 25790, Spain

SAUVASEKOITIN
BXHB1200E
BXHBA1200E

Hyvä asiakas,

Suuret kiitokset siitä, että valitsit Black+Decker-merkkisen tuotteen.

Sen tekniikan, suunnittelun ja toiminnan sekä sen ansiosta, että se ylittää tiukimmat laatuvaatimukset, voidaan taata täysin tyydyttävä käyttö ja pitkä käyttöikä.

TURVALLISUUSOHJEET JA VAROITUKSET

- Lue nämä ohjeet huolellisesti ennen laitteen käynnistämistä ja säilytä ne myöhempää käyttöä varten. Näiden ohjeiden noudattamatta jättäminen ja noudattamatta jättäminen voi johtaa onnettomuuteen.
- Puhdista ennen käyttöä kaikki tuotteen osat, jotka joutuvat kosketuksiin elintarvikkeiden kanssa, kuten kohdassa Puhdistus on ilmoitettu.
- Lapset eivät saa käyttää tätä laitetta. Pidä laite ja sen johto lasten ulottumattomissa.
- Tätä laitetta voivat käyttää henkilöt, joilla on heikentyneet fyysiset, sensoriset tai henkiset kyvyt tai joilla ei ole kokemusta tai tietoa, jos heitä on valvottu tai opastettu laitteen turvallisesta käytöstä ja jos he ymmärtävät siihen liittyvät vaarat.
- Lapsia on valvottava sen varmistamiseksi, etteivät he leiki laitteella.
- **VAROITUS:** Tämän laitteen väärinkäyttö voi johtaa mahdollisiin loukkaantumisiin. Teräviä leikkuuteriä käsiteltäessä, kulhoa tyhjennettäessä

ja puhdistettaessa on noudatettava varovaisuutta.

- Irrota laite aina sähköverkosta, jos se jätetään ilman valvontaa ja ennen laitteen kokoamista, purkamista tai puhdistamista.
- Kytke laite pois päältä ja irrota se virtalähteestä, ennen kuin vaihdat lisävarusteita tai lähestyt osia, jotka liikkuvat käytössä.
- Jos syöttöjohto on vaurioitunut, valmistajan, sen huoltoedustajan tai vastaavan pätevän henkilön on vaihdettava se vaaran välttämiseksi.
- Tämä laite on tarkoitettu käytettäväksi kotitalouksissa ja vastaavissa sovelluksissa, kuten:
 - henkilökunnan keittiötilat kaupoissa, toimistoissa ja muissa työympäristöissä;
 - maatilojen taloissa;
 - asiakkaat hotelleissa, motelleissa ja muissa asuinympäristöissä;
 - bed and breakfast -tyyppisissä ympäristöissä.
- Varmista, että arvokilvessä ilmoitettu jännite vastaa verkkojännitettä ennen laitteen kytkemistä.
- Kytke laite vähintään 10 ampeeria kestäväään jalustaan.
- Laitteen pistokkeen on sovittava kunnolla verkkopistorasiaan. Älä muuta pistoketta. Älä käytä pistokesovittimia.
- Älä käytä laitetta, jos kaapeli tai pistoke on vaurioitunut.
- Jos jokin laitteen koteloista rikkoutuu, irrota laite välittömästi sähköverkosta sähköiskun välttämiseksi.
- Älä käytä laitetta, jos se on pudonnut lattialle, jos siinä on näkyviä merkkejä vaurioista tai jos se vuotaa.
- Älä kytke virtajohtoa väkisin. Älä koskaan käytä virtajohtoa laitteen nostamiseen, kantamiseen tai irrottamiseen.
- Älä kierrä virtajohtoa laitteen ympärille.

- Tarkista virtajohdon kunto. Vaurioituneet tai sokeutuneet johdot lisäävät sähköiskun vaaraa.
- Älä koske pistokkeeseen märin käsin.
- Älä aseta laitetta kuumille pinnoille, kuten keittotasoilte, kaasupolttimille, uuneille tai vastaaville.
- Ryhdy tarvittaviin toimenpiteisiin, jotta laite ei käynnisty tahattomasti.
- Terät ovat teräviä ja voivat aiheuttaa vahinkoa, ole varovainen ja vältä suoraa kosketusta terien leikkureunoihin. ole erityisen tarkkaavainen käsitellessäsi teriä, kokoonpano- ja purkamistoimien aikana sekä puhdistuksen aikana.
- Älä koske mihinkään laitteen liikkuviin osiin sen ollessa toiminnassa.
- Noudata varovaisuutta sen jälkeen, kun olet käyttänyt laitteen pysäytystoimintaa, koska terä/terät jatkavat liikkumistaan oman mekaanisen inertiaansa vaikutuksesta.
- Älä jätä laitetta ulos sateeseen tai allttiiksi kosteudelle. Jos laitteeseen pääsee vettä, se lisää sähköiskun vaaraa.

KÄYTTÖ JA HUOLTO

- Kierrä laitteen virtajohto kokonaan irti ennen jokaista käyttökertaa.
- Älä käytä laitetta, jos sen lisävarusteita ei ole asennettu oikein.
- Älä käytä laitetta, jos siihen kiinnitetty lisävarusteet ovat viallisia. Vaihda ne välittömästi.
- Älä käytä laitetta, jos on/off-kytkin ei toimi.
- Älä käytä laitetta, jos se on kallistunut ylöspäin, äläkä käännä sitä ympäri.
- Älä käännä laitetta ylösalaisin, kun se on käytössä tai kytkettyä verkkovirtaan.
- Kunnioita mittakupin MAX-tason ilmaisinta.
- Kun käytät kuumia nesteitä, älä täytä kannua yli puoleen väliin. Valitse aina, kun sekoitat kuumia nesteitä kannussa, nopeudenvälitsimestä hitain nopeus.
- Säilytä tätä laitetta lasten ja/tai henkilöiden, joilla on fyysisiä, aistillisia tai henkisiä rajoitteita tai kokemuksen ja tiedon puutetta, ulottumattomissa.
- Pidä laite hyvässä kunnossa. Tarkista, että liikkuvat osat eivät ole väässä asennossa tai juuttuneet, ja varmista, että laitteessa ei ole rikkoutuneita osia tai poikkeavuuksia, jotka voivat estää laitteen oikean toiminnan.
- Käytä laitetta ja sen lisävarusteita ja työkaluja näiden ohjeiden mukaisesti ottaen huomioon työskentelyolosuhteet ja suoritettavat työt. Laitteen käyttö muuhun kuin tarkoitettuun toimintaan voi johtaa vaaratilanteeseen.
- Älä koskaan käytä kiehuvia nesteitä.

- Älä koskaan jätä laitetta kytkettynä ja ilman valvontaa, jos se ei ole käytössä. Tämä säästää energiaa ja pidentää laitteen käyttöikää.
- Älä käytä laitetta mihinkään ihmisen tai eläimen ruumiinosaan.
- Älä käytä laitetta pakastettujen tai luita sisältävien tavaroiden kanssa.
- Älä käytä laitetta pidempään kuin 1 minuutin ajan kerrallaan tai yli 5 minuuttia kestävien jaksojen suorittamiseen. Jälkimmäisessä tapauksessa varmista aina vähintään 1 minuutin tauko jaksojen välillä. Älä koskaan pidä laitetta toiminnassa yli vaaditun ajan.

KUVAUS

A	Nopeuden säädin
B	Painikkeet
B1	ON/OFF
B2	Turbo
C	Moottorin runko
D	Vapautuspainikkeet
E	Tikkasekoittimen lisävaruste
F	Mittakuppi
G	Vispilä (*)
G1	Sovitin vispilä
H	Hakkurikuppi (*)
H1	Hakkurin kansi
H2	Terät chopper setti

(*) Saatavana vain malliin BXHBA1200E.

Jos laitteesi mallissa ei ole edellä kuvattuja lisävarusteita, niitä voi ostaa myös erikseen teknisen avun palvelusta.

KÄYTTÖOHJEET

ENNEN KÄYTTÖÄ

- Varmista, että kaikki tuotteiden pakkaukset on poistettu.
- Ennen tuotteen ensimmäistä käyttökertaa puhdistu osat, jotka joutuvat kosketuksiin elintarvikkeiden kanssa, puhdistusta käsittelevässä osiossa kuvatulla tavalla.
- Valmistele laite sen toiminnon mukaan, jota haluat käyttää.

KÄYTÄ

- Kierrä kaapeli kokonaan irti ennen pistokkeen kytkemistä.
- Kytke laite sähköverkkoon.
- Kytke laite päälle on/off-painikkeella.

- Valitse haluttu nopeus.
- Työskentele käsiteltävien elintarvikkeiden kanssa.

ELEKTRONINEN NOPEUDENSÄÄTÖ

- Laitteen nopeutta voidaan säätää nopeudensäätimellä (A). Tämä toiminto on erittäin hyödyllinen, sillä sen avulla laitteen nopeus voidaan mukauttaa suoritettavan työn mukaan.

TURBO-TOIMINTO

- Laitteessa on turbotoiminto. Aktivoimalla Turbo-toiminnon (B2) kaikki moottorin teho tulee käyttöön, jolloin tuotteen lopputekstuuri saadaan hienommaksi.

KUN OLET LOPETTANUT LAITTEEN KÄYTÖN

- Pysäytä laite vapauttamalla painike on/off-painikkeesta.
- Irrota laite sähköverkosta.
- Puhdista laite.

LISÄVARUSTEET:

SAUVASEKOITTIMEN LISÄVARUSTE (E)

- Tätä lisävarustetta käytetään kastikkeiden, keittojen, majoneesin, pirtelöiden, vauvanruoan ...
- Kiinnitä sauva moottorin runkon painamalla, kunnes kuulet napsahduksen (Fig. 1).
- Laita valmistettava ruoka mittakuppiin ja kytke laite päälle.
- Irrota sauva moottorin rungosta painamalla vapautuspainikkeita (Fig. 2).

HAKKUUTARVIKE (H)

- Tätä lisävarustetta käytetään vihannesten tai lihan pilkkomiseen....
- Laita teräsarja ja valmistettava ruoka pilkkomisastiaan. Laita sitten kansi tiukasti kiinni.
- Asenna moottoriyksikkö kanteen painamalla, kunnes kuulet napsahduksen (Fig. 3).
- Kytke laite päälle (varo: älä kytke laitetta päälle, jos koko yksikköä ei ole asennettu ja liitetty kunnolla yhteen).
- Pysäytä laite, kun ruoka on saavuttanut halutun koostumuksen.
- Irrota laite kannesta painamalla vapautuspainikkeita.
- Avaa kansi ja poista teräsarja.
- Huomautus 1: Älä ylitä puolta silppurikupista, kun käsittelet kiinteitä elintarvikkeita.
- Huomautus 2: Jos työskentelet nestemäisten elintarvikkeiden kanssa, älä ylitä 300 ml.

VATKAIMEN LISÄVARUSTE (G)

- Tätä lisävarustetta käytetään kerman vatkaamiseen, munanvalkuaisen vatkaamiseen...

- Aseta vispilä sovittimeen. Liitä tämä yksikkö moottoriyksikköön painamalla, kunnes kuulet napsahduksen (Fig. 4).

- Laita ruoka suureen astiaan ja kytke laite päälle. Saat parhaan tuloksen kääntämällä vispilää myötäpäivään.
- Vapauta sovitin painamalla vapautuspainikkeita ja irrota vispilä adapterista (Fig. 5).
- Huomautus 1: Älä työskentele suurilla nopeuksilla tämän lisävarusteen ollessa kiinnitettynä, sillä tämä aiheuttaa vikoja vispilään (sen johtojen pyöriminen).

PUHDISTUS

- Irrota laite sähköverkosta ja anna sen jäähtyä ennen puhdistustoimenpiteitä.
- Puhdista laite kostealla liinalla, johon on lisätty muutama tippa tiskiainetta, ja kuivaa sitten.
- Älä käytä laitteen puhdistamiseen liuottimia tai tuotteita, joiden pH-arvo on hapan tai emäksinen, kuten valkaisuainetta, tai hankaavia tuotteita.
- Älä koskaan upota laitetta veteen tai muuhun nesteeseen tai aseta sitä juoksevan veden alle.
- Ole puhdistamisen aikana erityisen varovainen terien kanssa, sillä ne ovat erittäin teräviä.
- On suositeltavaa puhdistaa laite säännöllisesti ja poistaa mahdolliset ruokajäämät.
- Jos laite ei ole hyvässä puhtauskunnossa, sen pinta voi rapistua ja vaikuttaa väijäämättä laitteen käyttöikänsä ja siitä voi tulla vaarallinen käyttää.
- Seuraavat osat voidaan pestä astianpesukoneessa (käyttäen pehmeää puhdistusohjelmaa):
 - Mittakuppi
 - Vispilä
 - Chopper cup
- Astianpesukoneessa tai lavuaarissa pestävien esineiden valutus-/kuivausasennon on mahdollistettava veden helppo valuminen pois.
- Kuivaa sitten kaikki osat ennen niiden kokoamista ja varastointia.

PALVELU

- Väärinkäyttö tai käyttöohjeiden noudattamatta jättäminen mitätöi takuun ja valmistajan vastuun.

POIKKEAMAT JA KORJAUS

- Vie laite valtuutettuun tekniseen tukipalveluun, jos ongelmia ilmenee. Älä yritä purkaa tai korjata laitetta ilman apua, sillä se voi olla vaarallista.

TAKUU JA TEKNINEN APU

Tämä tuote nauttii voimassa olevan lainsäädännön mukaisen lakisääteisen takuun tunnustusta ja suojaa. Jos haluat puolustaa oikeuksiasi tai etujasi, ota yhteyttä johonkin virallisista palvelukeskuksistamme.

Löydät lähimmän sellaisen seuraavasta linkistä: <https://www.blackanddecker.eu/>.

Voit myös pyytää lisätietoja ottamalla meihin yhteyttä tämän käyttöoppaan lopussa olevasta puhelinnumerosta.

Voit ladata tämän käyttöohjeen ja sen päivitykset osoitteesta <https://www.blackanddecker.eu/>.

EU-TUOTEVERSIOIDEN OSALTA JA/TAI SIINÄ TAPAUKSESSA, ETTÄ SITÄ VAADITAAN MAASSASI: TUOTTEEN EKOLOGISUUS JA KIERRÄTETTÄVYYS

- Materiaalit, joista tämän laitteen pakkaus koostuu, kuuluvat keräys-, luokitus- ja kierrätysjärjestelmään. Jos haluat hävittää ne, käytä kullekin materiaalityypille sopivia julkisia astioita.
- Tuote ei sisällä pitoisuuksia aineita, joita voitaisiin pitää ympäristölle haitallisina.



Tämä symboli tarkoittaa, että jos haluat hävittää tuotteen sen käyttöiän päätyttyä, vie se valtuutetulle sähkö- ja elektroniikkalaiteromun (WEEE) valikoivaan keräykseen.

- Tämä laite on pienjännittdirektiivin 2014/35/EU, sähkömagneettista yhteensopivuutta koskevan direktiivin 2014/30/EU, tiettyjen vaarallisten aineiden käytön rajoittamisesta sähkö- ja elektroniikkalaitteissa annetun direktiivin 2011/65/EU ja energiaan liittyvien tuotteiden ekologiselle suunnittelulle asetettavista vaatimuksista annetun direktiivin 2009/125/EY mukainen.

Black & Decker® ja BLACK+DECKER™ sekä Black & Decker® ja BLACK+DECKER™ -logot ovat The Black & Decker® Corporationin rekisteröityjä tavaramerkkejä, ja niitä käytetään lisenssillä. Kaikki oikeudet pidätetään. Tuoja ja jakelija: ENGINEERING AND TECHNOLOGY FOR LIFE, S.L. Avda. Barcelona s/n Oliana, 25790, Spain

TURKİN (Orijinal talimatlardan çevrilmiştir)

EL BLENDERİ
BXHB1200E
BXHBA1200E

Değerli müşterimiz,

Black+Decker marka bir ürün satın almayı tercih ettiğiniz için çok teşekkürler.

Teknolojisi, tasarımı ve işleyişi ve en katı kalite standartlarını aşması sayesinde tamamen tatmin edici bir kullanım ve uzun ürün ömrü garanti edilebilir.

GÜVENLİK ÖNERİLERİ VE UYARILAR

- Cihazı çalıştırmadan önce bu talimatları dikkatlice okuyun ve ileride başvurmak üzere saklayın. Bu talimatlara uyulmaması ve uyulmaması bir kazaya neden olabilir.
- Kullanmadan önce ürünün gıda ile temas edecek tüm kısımlarını temizlik bölümünde belirtildiği şekilde temizleyiniz.
- Bu cihaz, sorumlu bir kişi tarafından cihazla ilgili gözetim veya talimat verilmedikçe, fiziksel, duyuusal veya zihinsel yetenekleri düşük veya deneyim ve bilgi eksikliği olan kişiler (çocuklar dahil) tarafından kullanılmak üzere tasarlanmamıştır. onların güvenliği için.
- Çocukların gözetimsiz olarak blenderi kullanmasına izin vermemeyin.
- Cihazla oynamadıklarından emin olmak için çocuklar gözetim altında tutulmalıdır.
- UYARI: Bu cihazın yanlış kullanımı potansiyel yaralanmalara yol açabilir. Keskin kesme bıçakları kullanılırken, hazne boşaltılırken ve temizlik sırasında dikkatli olunmalıdır.

- Gözetimsiz bırakıldığında ve monte etmeden, sökmeden veya temizlemeden önce daima cihazın fişini prizden çekin.
- Aksesuarları değiştirmeden veya kullanım sırasında hareket eden parçalara yaklaşılmadan önce cihazı kapatın ve elektrik bağlantısını kesin.
- Besleme kablosu hasar görürse, bir tehlikeyi önlemek için üretici, servis acentesi veya benzeri bir kalifiye kişi tarafından değiştirilmelidir.
- Bu cihaz ev tipi ve benzeri uygulamalarda kullanılmak üzere tasarlanmıştır:
 - mağazalardaki, ofislerdeki ve diğer çalışma ortamlarındaki personel mutfak alanları;
 - çiftlik evleri;
 - otellerde, motellerde ve diğer konut tipi ortamlarda müşteriler tarafından;
 - yatak ve kahvaltı tipi ortamlar.
- Cihazın fişini prize takmadan önce, anma değeri etiketinde belirtilen voltajın şebeke voltajıyla aynı olduğundan emin olun.
- Cihazı en az 10 ampere dayanıklı bir tabana bağlayın.
- Cihazın fişi prize tam olarak oturmalıdır. Fişi değiştirmeyin. Fiş adaptörleri kullanmayın.
- Kablo veya fiş hasarlıysa cihazı kullanmayın.
- Cihazın muhafazalarından herhangi biri kırılırsa, elektrik çarpması olasılığını önlemek için cihazın elektrik bağlantısını hemen kesin.
- Yere düşmüşse, gözle görülür hasar belirtileri varsa veya sızıntı varsa cihazı kullanmayın.
- Güç kablosunu zorlamayın. Cihazı kaldırmak, taşımak veya fişten çekmek için asla güç kablosunu kullanmayın.
- Güç kablosunu cihazın etrafına sarmayın.
- Güç kablosunun durumunu kontrol edin. Hasarlı veya dolaşmış kablolar elektrik çarpması riskini artırır.
- Fişe ıslak ellerle dokunmayın.

- Cihazı pişirme plakaları, gaz ocakları, fırınlar veya benzeri sıcak yüzeyler üzerine koymayın.
- Cihazın istem dışı çalışmasını önlemek için gerekli önlemleri alın.
- Bıçaklar keskindir ve zarar verebilir, dikkatli olun ve bıçakların kesici kenarlarıyla doğrudan temastan kaçının. Bıçakları tutarken, montaj ve demontaj işlemlerinde ve temizlik sırasında özel dikkat gösterin.
- Cihaz çalışırken hiçbir hareketli parçasına dokunmayın.
- Bıçak/bıçaklar kendi mekanik ataletinin etkisinden hareket etmeye devam edeceğinden, cihaz üzerinde durdurma işlemini uyguladıktan sonra önlem alın.
- Cihazı yağmurda veya neme maruz bırakmayın. Cihazın içine su girerse, elektrik çarpması riski artar.

KULLANIM VE BAKIM

- Her kullanımdan önce cihazın güç kablosunu tamamen açın.
- Aksesuarları doğru şekilde takılmamışsa cihazı kullanmayın.
- Takılı aksesuarları arızalıysa cihazı kullanmayın. Hemen değiştirin.
- Açma/kapama düğmesi çalışmıyorsa cihazı kullanmayın.
- Cihazı devrilmişse kullanmayınız ve ters çevirmeyiniz.
- Cihazı kullanımdayken veya elektrige bağlıyken ters çevirmeyin.
- Ölçüm kabının MAX seviye göstergesine uyun.
- Sıcak sıvılar kullanırken sürahiye yarısından fazla doldurmayın. Sürahide sıcak sıvıları karıştırırken her zaman hız seçicide en düşük hızı seçin.
- Bu cihazı çocukların ve/veya fiziksel, duyuusal veya zihinsel engelli veya deneyim ve bilgi eksikliği olan kişilerin erişemeyeceği bir yerde saklayın.
- Cihazı iyi durumda tutun. Hareketli parçaların yanlış hizalanmadığını veya sıkışmadığını kontrol edin ve cihazın düzgün çalışmasını engelleyebilecek herhangi bir kırık parça veya anormallik olmadığından emin olun.
- Çalışma koşullarını ve yapılacak işi dikkate alarak, cihazı ve aksesuarlarını ve aletlerini bu talimatlara uygun olarak kullanın. Cihazı, tehlikeli bir durumla sonuçlanabilecek amaçlardan farklı işlemler için kullanın.
- Asla kaynayan sıvılar kullanmayın.
- Kullanılmadığında cihazı asla bağlı ve gözetimsiz bırakmayın. Bu enerji tasarrufu sağlar ve cihazın ömrünü uzatır.
- Cihazı insan veya hayvan vücudunun herhangi bir yerinde kullanmayın.
- Cihazı donmuş veya kemik içeren ürünlerle kullanmayın.
- Cihazı bir seferde 1 dakikadan uzun süre veya 5 dakikadan fazla süren döngüleri tamamlamak için

kullanmayın. İkinci durumda, döngüler arasında her zaman en az 1 dakikalık dinlenme süreleri sağlayın. Cihazı asla gereken süreden daha uzun süre çalışır durumda tutmayın.

AÇIKLAMA

A	Hız kontrol regülatörü
B	Düğmeler
B1	Açık Kapalı
B2	Turbo
C	Motor Gövdesi
D	Serbest bırakma düğmeleri
E	Çubuk blender aksesuarı
F	Ölçüm kabı
G	Çırpma teli (*)
G1	Adaptör çırpma teli
H	Doğrama kabı (*)
H1	Doğrama kapağı
H2	Bıçaklar kıyıcı seti

(*) Sadece BXHBA1200E modelinde mevcuttur.

Eğer cihazınızın modeli yukarıda belirtilen aksesuarlara sahip değilse, Teknik Yardım Servisi'nden ayrı olarak da satın alınabilir.

KULLANIM TALİMATLARI

KULLANMADAN ÖNCE

- Tüm ürünlerin ambalajlarının kaldırdığından emin olun.
- Ürünü ilk kez kullanmadan önce, gıda ile temas edecek parçaları temizleme bölümünde açıklanan şekilde temizleyin.
- Cihazı kullanmak istediğiniz fonksiyona göre hazırlayın.

AŞINMIŞ

- Kabloyu prize takmadan önce tamamen açın.
- Cihazı elektrik şebekesine bağlayın.
- Açma/kapama düğmesini kullanarak cihazı açın.
- İsteddiğiniz hızı seçin.
- İşlemek istediğiniz yiyecek çalışın.

ELEKTRONİK HIZ KONTROLÜ:

- Cihazın hızı, hız regülatörü kontrolü (A) kullanılarak ayarlanabilir. Bu fonksiyon, cihazın hızının yapılması gereken işe göre ayarlanmasını mümkün kıldığı için çok kullanışlıdır.

TURBO FONKSİYONU:

- Cihaz bir Turbo işlevine sahiptir. Turbo işlevinin (B2) etkinleştirilmesiyle motorun tüm gücü kullanılabilir hale gelir ve böylece ürünün son dokusunda daha ince bir yüzey elde edilir.

CIHAZI KULLANMAYI BITİRDİKTEN SONRA

- Açma/kapama düğmesine basarak cihazı durdurun.
- Cihazı elektrik şebekesinden çıkarın.
- Cihazı temizleyin.

AKSESUARLAR

ÇUBUK BLENDER AKSESUARI (E)

- Bu aksesuar sos, çorba, mayonez, milkshake, bebek maması yapmak için kullanılır...
- Bir klik sesi duyana kadar bastırarak çubuğu motor gövdesine takın (Şek. 1).
- Hazırlanacak yiyecekleri ölçüm kabına koyun ve cihazı açın.
- Serbest bırakma düğmelerine basarak çubuğu motor gövdesinden ayırın (Şek. 2).

DOĞRAMA AKSESUARI (H)

- Bu aksesuar sebze veya et doğramak için kullanılır...
- Bıçak setini ve hazırlanacak yiyeceği doğrama kabına koyun. Ardından kapağı sıkıca kapatın.
- Bir klik sesi duyana kadar bastırarak motor ünitesini kapağa oturtun (Şek. 3).
- Cihazı açın (dikkatli olun: tüm ünite düzgün bir şekilde takılmamış ve birbirine bağlanmamışsa cihazı açmayın).
- Yiyecek istenilen kıvama geldiğinde cihazı durdurun.
- Serbest bırakma düğmelerine basarak üniteyi kapaktan ayırın.
- Kapağı açın ve bıçak setini çıkarın.
- Not 1: Katı gıdalarla çalışırken kıyıcı kabın yarısını aşmayın.
- Not 2: Sıvı gıdalarla çalışılması durumunda 300 ml'yi geçmeyin.

ÇIRPMA TELİ AKSESUARI (G)

- Bu aksesuar krem çırpma, yumurta aklarını yemek için kullanılır...
- Çırpma teli adaptöre takın. Klik sesini duyana kadar basarak bu üniteyi motor ünitesine birleştirin (Şek. 4).
- Yiyecekleri büyük bir hazneye koyun ve cihazı açın. En iyi sonuçlar için çırpma teli saat yönünde çevirin.
- Adaptörü serbest bırakmak için serbest bırakma düğmelerine basın ve çırpma aksesuarını adaptörden çıkarın (Şek. 5).

- Not 1: Bu aksesuar takılıyken yüksek hızlarda çalışmayın, çünkü bu, çırpıcıda kusurlara (tellerinin dönmesine) neden olabilir.

TEMİZLİK

- Cihazı şebekeden ayırın ve herhangi bir temizlik görevi üstlenmeden önce soğumasını bekleyin.
- Ekipmanı birkaç damla yıkama sıvısı ile nemli bir bezle temizleyin ve ardından kurutun.
- Çözücüler kullanmayın, veya ağartıcı gibi asit veya baz pH'lı ürünler, veya aşındırıcı ürünler, cihazı temizlemek için.
- Cihazı asla suya veya başka bir sıvıya batırmayın veya akan suyun altına koymayın.
- Temizleme işlemi sırasında, çok keskin oldukları için bıçaklara özel dikkat gösterin.
- Cihazı düzenli olarak temizlemeniz ve kalan yiyecekleri çıkarmanız önerilir.
- Cihaz iyi temizlik durumunda değilse, yüzeyi cihazın kullanım ömrünü bozabilir ve kaçınılmaz bir şekilde etkileyebilir ve kullanımı güvensiz hale gelebilir.
- Aşağıdaki parçalar bulaşık makinesinde (yumuşak bir temizleme programı kullanılarak) veya sabunlu sıcak su kullanılarak yıkanabilir:
 - Ölçüm kabı
 - Çırpma
 - Doğrama kupası
- Bulaşık makinesinde veya lavaboda yıkanabilen eşyaların boşalma/kurutma konumu, suyun kolayca boşalmasına izin verilmelidir.
- Daha sonra tüm parçaları montaj ve depolamadan önce kurutun.

HİZMET

- Herhangi bir yanlış kullanım veya kullanım talimatlarına uyulmaması, garantiyi ve üreticinin sorumluluğunu geçersiz ve geçersiz hale getirmektedir.

ANOMALİLER VE ONARIM

- Sorun çıkarsa cihazı yetkili bir teknik destek servisine götürün. Yardım almadan sökmeye veya onarmaya çalışmayın, çünkü bu tehlikeli olabilir.

GARANTİ VE TEKNİK YARDIM

Bu ürün, yürürlükteki mevzuata uygun olarak yasal garantinin tanınması ve korunmasından yararlanır. Haklarınızı veya menfaatlerinizi savunmak için resmi teknik yardım hizmetlerimizden herhangi biriyle iletişime geçmelisiniz.

Aşağıdaki web bağlantısına erişerek size en yakın olanı bulabilirsiniz: <https://www.blackanddecker.eu/>

Ayrıca bu kılavuzun sonunda yer alan telefon numarasından bize ulaşarak ilgili bilgileri talep edebilirsiniz.

Bu kullanım kılavuzunu ve güncellemelerini <https://www.blackanddecker.eu/> adresinden indirebilirsiniz.

AB ÜRÜN SÜRÜMLERİ VE/VEYA ÜLKENİZDE TALEP EDİLMESİ DURUMUNDA: ÜRÜNÜN EKOLOJİSİ VE GERİ DÖNÜŞTÜRÜLEBİLİRLİĞİ

- Bu cihazın ambalajının içerdiği malzemeler bir toplama, sınıflandırma ve geri dönüşüm sistemine dahil edilmiştir. Bunları elden çıkarmak isterseniz, her malzeme türü için uygun halka açık kapları kullanın.
- Ürün, çevreye zararlı olduğu düşünülebilecek konsantrasyonlarda madde içermez.



Bu sembol, ürünü çalışma ömrü sona erdikten sonra elden çıkarmak isterseniz, atık elektrikli ve elektronik ekipmanların (WEEE) seçici olarak toplanması için yetkili bir atık maddesine götürmeniz anlamına gelir.

- Bu cihaz, 2014/35/EU Alçak Gerilim Direktifi, Elektromanyetik Uyumluluk Direktifi 2014/30/EU, elektrikli ve elektronik cihazlarda belirli tehlikeli maddelerin kullanımının kısıtlamaları hakkında 2011/65/EU Direktifi ve enerji ile ilgili ürünler için ekotasarım gereksinimleri hakkında 2009/125/EC Direktifi ile uyumludur.

Black & Decker® ve BLACK+DECKER™ ile Black & Decker® ve BLACK+DECKER™ logoları, The Black & Decker® Corporation'ın tescilli ticari markalarıdır ve lisans altında kullanılmaktadır. Her hakkı saklıdır. ENGINEERING AND TECHNOLOGY FOR LIFE, S.L. tarafından ithal edilmiş ve dağıtılmıştır. Avda, Barcelona s/n Oliana, 25790, Spain

- חבר את יחידת המנוע למכסה על ידי לחיצה עד שתשמע נקישה (איור 3).
- הפעל את המכשיר (היזהר: אל תדליק את המכשיר אם כל היחידה אינה מותאמת ומחוברת כהלכה).
- עצור את המכשיר כאשר האוכל מגיע למרקם הרצוי.
- נתק את היחידה מהמכסה על ידי לחיצה על לחצני השחרור.
- פתח את המכסה והסר את סט הלהבים.
- הערה 1: אל תחרוג ממחצית מכוס הקוצץ כאשר עובדים עם מזון מוצק.
- הערה 2: במקרה של עבודה עם מזון נוזלי, אל תעלה על 300 מ"ל.

אביזר הקצפה (G)

- אביזר זה משמש להקצפה של שמנת, להקציף חלבונים...
- הכנס את המטרפה לתוך המתאם. חבר יחידה זו ליחידת המנוע על ידי לחיצה עד שתשמע נקישה (איור 4).
- הכניסו את המזון לתוך כלי קיבול גדול והפעילו את המכשיר לקבלת התוצאות הטובות ביותר, סובב את המקציף עם כיוון השעון.
- לחץ על לחצני השחרור כדי לשחרר את המתאם ולהסיר את אביזר ההקצפה מהמתאם (איור 5).
- הערה 1: אל תעבוד במהירויות גבוהות עם אביזר זה מחובר, מכיוון שהדבר יגרום לפגמים במטרפה (מסובבת החוטים שלו).

ניקוי

- נתק את המכשיר מהחשמל ואפשר לו להתקרר לפני ביצוע כל משימת ניקוי.
- נקו את הצידוד עם מטלית לחה עם כמה טיפות של נוזל כביסה ולאחר מכן יבש אותו.
- אין להשתמש בממיסים, או במוצרים בעלי חומצה או pH בסיס כגון אקונומיקה, או מוצרים שוחקים, לניקוי המכשיר.
- לעולם אל תטבול את המכשיר במים או בכל נוזל אחר או תניח אותו מתחת למים זורמים.
- במהלך תהליך הניקוי יש להקפיד במיוחד על הלהבים, שכן הם חדים מאוד.
- רצוי לנקות את המכשיר באופן קבוע ולהוציא כל מזון שנותר.
- אם המכשיר אינו במצב ניקיון טוב, פני השטח שלו עלולים להתקלקל ולהשפיע ללא הרף על משך חייו השימושיים של המכשיר ועלולים להפוך לא בטוחים לשימוש.
- ניתן לשטוף את החלקים הבאים במדיח כלים (באמצעות תוכנית ניקוי רכה) או באמצעות מים חמים וסבון:

- כוס מדידה
- להקציף
- כוס צ'ופר

- תנוחת הניקוח/ייבוש של הפריטים הניתנים לשיטה במדיח הכלים או בכיור חייבת לאפשר למים להתנקז בקלות.
- לאחר מכן יבש את כל החלקים לפני ההרכבה והאחסון שלהם.

שרות

- כל שימוש לרעה או אי ציות להוראות השימוש הופך את האחריות ואת אחריות היצרן לבטלה ומבוטלת.

חריגות ותיקון

- קח את המכשיר לשירות תמיכה טכנית מורשה אם מתעוררות בעיות. אל תנסה לפרק או לתקן ללא סיוע, שכן הדבר עלול להיות מסוכן.

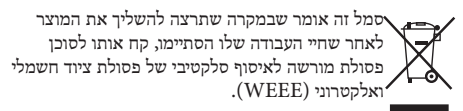
אחריות וסיוע טכני

- מוצר זה נהנה מהכרה והגנה של הערבות המשפטית בהתאם לחקיקה הנוכחית. כדי לאכוף את הזכויות או האינטרסים שלך, עליך לפנות לכל אחד משירותי הסיוע הטכני הרשמיים שלנו.
- אתה יכול למצוא את הקרוב ביותר על ידי גישה לקישור האינטרנט הבא: <https://www.blackanddecker.com>
- אתה יכול גם לבקש מידע קשור על ידי יצירת קשר עם מספר הטלפון המופיע בסוף מדריך זה.
- אתה יכול להוריד מדריך הוראות זה ואת העדכונים שלו בכתובת <https://www.blackanddecker.eu>

עבור גרסאות מוצר באיחוד האירופי ו/או במקרה שהדבר מתבקש במדינה שלך:

אקולוגיה ומיחזור של המוצר

- החומרים מהם מורכבת האריזה של מכשיר זה כוללים במערכת איסוף, סיווג ומחזור אם תרצו להיפטר מהם, השתמשו במכלים הציבוריים המתאימים לכל סוג חומר.
- המוצר אינו מכיל רכיחים של חומרים העלולים להיחשב כמזיקים לסביבה.



סמל זה אומר שבמקרה שתרצה להשליך את המוצר לאחר שחיי העבודה שלו הסתיימו, קח אותו לסוכן פסולת מורשה לאיסוף סלקטיבי של פסולת ציוד חשמלי ואלקטרוני (WEEE).

- מכשיר זה תואם להנחיה EU/2014/35 בנושא מתח נמוך, הוראה EU/2014/30 בנושא תאימות אלקטרומגנטית, הוראה EU/2011/65 בנושא הגבלות על שימוש בחומרים מסוכנים מסוימים בציוד חשמלי ואלקטרוני והוראת EC/ 2009/125 על דרישות העיצוב האקולוגי למוצרים הקשורים לאנרגיה.

Black & Decker *BLACK+DECKER-1" הולגו של Black & Decker *BLACK+DECKER-1" הם סימנים מסחריים רשומים של The Black & Decker Corporation ומשמשים תחת רישיון. כל הזכויות שמורות. מיובא ומופץ על ידי ENGINEERING AND TECHNOLOGY FOR LIFE, SL Avda. Barcelona s/n Oliana, 25790, Spain

(*) זמין רק בדגם BXHBA1200E.
 אם לדגם המכשיר שלך אין את האביזרים המתוארים לעיל, ניתן לרכוש אותם גם בנפרד משירות הסיוע הטכני.

הוראות לשימוש

לפני השימוש

- ודא שכל אריזות המוצרים הוסרו.
- לפני השימוש במוצר בפעם הראשונה, נקו את החלקים שיבואו במגע עם מזון באופן המתואר בסעיף הניקוי.
- הכן את המכשיר בהתאם לפונקציה שבה ברצונך להשתמש.

נלבש

- פתח את הכבל לגמרי לפני חיבורו.
- חבר את המכשיר לידיים.
- הפעל את המכשיר באמצעות לחצן ההפעלה/כיבוי.
- בחר את מהירות הרצויה.
- עבוד עם האוכל שאתה רוצה לעבד.

בקרת מהירות אלקטרונית:

- ניתן לווסת את מהירות המכשיר באמצעות בקרת ווסת המהירות (A). פונקציה זו שימושית מאוד, שכן היא מאפשרת להתאים את מהירות המכשיר לסוג העבודה שיש לבצע.

פונקציית טורבו:

- למכשיר יש פונקציית טורבו. על ידי הפעלת פונקציית הטורבו (B2) כל הכוח של המנוע הופך זמין, וכך מתקבל גימור עדין יותר במרקם הסופי של המוצר.

לאחר שתסיים להשתמש במכשיר

- עצור את המכשיר על ידי שחרור הלחץ על לחצן ההפעלה/כיבוי.
- נתק את המכשיר מהחשמל.
- נקה את המכשיר.

אביזרים

אביזר סטיק בלנדר (E):

- אביזר זה משמש להכנת רטבים, מרקים, מיונו, מילקשייק, מזון לתינוקות...
- חבר את המקל לגוף המנוע על ידי לחיצה עד שתשמע נקישת (איור 1).
- שים את האוכל שיש להכין בכוס המדידה והפעל את המכשיר.
- נתק את המקל לגוף המנוע על ידי לחיצה על לחצני השחרור (איור 2).

אביזר חיתוך (H)

- אביזר זה משמש לקיצוץ ירקות או בשר...
- שים את סט הלהבים ואת האוכל שיוכן במיכל הקיצוץ. לאחר מכן, שים את המכסה בחוזקה.

- אל תשתמש במכשיר אם האביזרים שלו אינם מותאמים כהלכה.
- אל תשתמש במכשיר אם האביזרים המחוברים אליו פגומים. החלף אותם מיד.
- אל תשתמש במכשיר אם מתג ההפעלה/כיבוי אינו פועל.
- אל תשתמש במכשיר אם הוא מוטה ואל תהפוך אותו.
- אל תהפוך את המכשיר בזמן שהוא בשימוש או מחובר לרשת החשמל.
- כבד את מחוון רמת ה-MAX של כוס המדידה.
- בעת שימוש בנוזלים חמים אין למלא את הכד יותר ממחצית הדרך. בכל עת, בעת ערבוב נוזלים חמים בקנקן, בחר את המהירות האיטית ביותר בבורר המהירות.
- אחסן מכשיר זה הרחק מהישג ידם של ילדים ו/או אנשים עם חוסר נייסיון וידע פיזיים, תחושתיים או נפשיים מופחתים.
- שמרו על המכשיר במצב טוב. בדוק שהחלקים הנעים אינם מיושרים או תקועים ודא שאין חלקים שבורים או חריגות שעלולות למנוע מהמכשיר לפעול כהלכה.
- השתמש במכשיר ובאביזריו ובכלי העבודה בהתאם להוראות אלה, תוך התחשבות בתנאי העבודה ובעבודה שיש לבצע. שימוש במכשיר לפעולות שונות מאלה שנועדו עלול לגרום למצב מסוכן.
- לעולם אל תשתמש בנוזלים רותחים.
- לעולם אל תשאיר את המכשיר מחובר וללא השגחה אם אינו בשימוש. זה חוסך באנרגיה ומאריך את חיי המכשיר.
- אין להשתמש במכשיר על אף חלק בגוף של אדם או חיה.
- אין להשתמש במכשיר עם מוצרים קפואים או כאלה המכילים עצמות.
- אין להשתמש במכשיר יותר מדקה אחת בכל פעם, או להשלמת מחזורים הנמשכים יותר מ-5 דקות. במקרה האחרון הקפידו תמיד על תקופות מנוחה של לפחות דקה אחת בין מחזור למחזור. לעולם אל תחזיק את המכשיר בעבודה למשך זמן רב יותר מהזמן הנדרש.

תיאור

A	וסת בקרת מהירות
B	כפתורים
B1	דולק כבוי
B2	טורבו
C	גוף מנוע
D	שחרור כפתורים
E	אביזר סטיק בלנדר
F	כוס מדידה
G	להקציף (*)
G1	מטרפת מתאם
H	כוס צ'ופר (*)
H1	מכסה קוצץ
H2	סט קוצץ להבים

בלנדר ידני
 BXHB1200E
 BXHBA1200E
 לקוח יקה,

תודה רבה על הבחירה ברכישת מוצר של המתג Black+Decker. בזכות הטכנולוגיה, העיצוב והתפעול והעובדה שהוא חורג מתקני האיכות המחמירים ביותר, ניתן להבטיח שימוש משיבוע רצון לחלוטין והיי מוצר ארוכים.

עצות ואזהרות בטיחות

• קרא הוראות אלה בעיון לפני הפעלת המכשיר ושמור אותן לעיון עתידי. אי מילוי וציות להוראות אלה עלול להוביל לתאונה.

• נקו את כל חלקי המוצר שיגיעו במגע עם מזון, כפי שמצוין בסעיף הניקוי, לפני השימוש.

• מכשיר זה אינו מיועד לשימוש על ידי אנשים (כולל ילדים) עם יכולות פיזיות, חושיות או נפשיות מופחתות, או חוסר ניסיון וידע, אלא אם כן הם קיבלו פיקוח או הדרכה בנוגע למכשיר על ידי אדם אחראי למען ביטחונם.

• אל תאפשר לילדים להשתמש בבלנדר ללא השגחה.

• יש לפקח על ילדים כדי להבטיח שהם לא משחקים עם המכשיר.

• אזהרה: שימוש לרעה במכשיר זה עלול להוביל לפציעה אפשרית. יש לנקוט זהירות בעת הטיפול בלהבי החיתוך החדים, ריקון הקערה ובמהלך הניקוי.

• נתק תמיד את המכשיר מהחשמל אם הוא נותר ללא השגחה ולפני הרכבה, פירוק או ניקוי.

• כבה את המכשיר ונתק מהאספקה לפני החלפת אביזרים או התקרבות לחלקים שנעים בשימוש.

• אם כבל האספקה פגום, יש להחליף אותו על ידי היצרן, סוכן השירות שלו או אדם מוסמך דומה כדי למנוע סכנה.

• מכשיר זה מיועד לשימוש ביישומים ביתיים ודומים כגון:

- צוות אזורי מטבח בחנויות, משרדים וסביבות עבודה אחרות;

- בית חווה;

- על ידי לקוחות בבתי מלון, מוטלים ובסביבות מגורים אחרות;

- סביבות מסוג לינה וארוחת בוקר.

- ודא שהמתח המצוין על תווית הדירוג תואם למתח החשמל לפני חיבור המכשיר.
- חבר את המכשיר לבסיס העומד במינימום 10 אמפר.
- תקע המכשיר חייב להכנס כראוי לשקע החשמל. אל תשנה את התקע. אל תשתמש במתאמי תקע.
- אל תשתמש במכשיר אם הכבל או התקע פגומים.
- אם אחד ממארוזי המכשיר נשבר, נתק מיד את המכשיר מהחשמל כדי למנוע אפשרות של התחשמלות.
- אל תשתמש במכשיר אם הוא נפל על הרצפה, אם יש סימני נזק גלויים או אם יש לו דליפה.
- אין לכפות את כבל החשמל בכוח. לעולם אל תשתמש בכבל החשמל כדי להרים, לשאת או לנתק את המכשיר.
- אין לעטוף את כבל החשמל סביב המכשיר.
- בדוק את מצב כבל החשמל. כבלים פגומים או סבוכים מגבירים את הסיכון להתחשמלות.
- אין לגעת בתקע בידיים רטובות.
- אין להניח את המכשיר על משטחים חמים, כגון צלחות בישול, מבערי גז, תנורים וכדומה.
- נקטו באמצעים הדרושים כדי להימנע מהפעלת המכשיר באופן לא רצוני.
- הלהבים חדים ועלולים לגרום נזק, הזיהר והימנע מנגע ישיר עם קצוות החיתוך של הלהבים. שימו לב במיוחד בעת הטיפול בלהבים, במהלך פעולות הרכבה ופירוק ובמהלך ניקוי.
- אל תיגע באף אחד מהחלקים הנעים של המכשיר בזמן שהוא פועל.
- יש לנקוט באמצעי זהירות לאחר הפעלת פעולת העצירה במכשיר שכן הלהב/ים ימשיכו לנוע מהשפעת האינרציה המכנית שלו.
- אל תאשר את המכשיר בחוג בגשם או חשוף ללחות. אם חוזרים מים למכשיר, הדבר יגביר את הסיכון להתחשמלות.

שימוש וטיפול

• פתח את כבל החשמל של המכשיר במלואו לפני כל שימוש.

België/Belgique	Stanley Black & Decker Belgium BVBA Egide Walschaertsstraat 16 2800 Mechelen	www.blackanddecker.be enduser.BE@SBDinc.com Tel - NL. +32 15 47 37 65 Tel – FR. +32 15 47 37 66
Bulgaria	Stanley Black&Decker Polska Bucharest Branch Phoenicia Business Center Turturelelor Street, No 11A, 6th Floor,Module 15, 3rd District. Bucharest (Romania)	office.bucharest@sbdinc.com Tel. +4021.320.61.04.
Česká Republika	Stanley Black & Decker Czech Republic s.r.o. Chodov Türkova 2319/5b 149 00 Praha 4 Česká Republika	www.blackanddecker.cz recepce@blackanddecker.cz Tel: 261 009 782
Danmark	Stanley Black & Decker Denmark Roskildevej 22 2620 Albertslund	www.blackanddecker.dk kundeservice.dk@sbdinc.com Tel. 70 20 15 10 Fax. 70 22 49 10
Deutschland	Stanley Black & Decker Deutschland GmbH Black & Decker Str. 40, D - 65510 Idstein	www.blackanddecker.de infobfge@sbdinc.com Tel. 06126 21-0 Fax 06126 21-2980
Ελλάδα	Black & Decker ΕΛΛΑΣ ΕΔΡΑ-ΓΡΑΦΕΙΑ : Σπράβωνος 7 & Λ. Βουλιαγμένης. 166 74 Γλυφάδα - Αθήνα SERVICE : Ημερος Τόπος 2 (Χάνι Αδάμ) - 193 00 Ασπρόπυργος	www.blackanddecker.gr Greece.Service@sbdinc.com Τηλ: 00302108981616 Φαξ: 00302108983570
España	Engineering and Technology for Life Spain Avenida Barcelona s/n 25790 Oliana (Lleida)	www.blackanddecker.es service.spain@etforlife.com
France	Engineering and Technology for Life France 6 rue de l'Industrie Z.I des Sablons 89100 Sens	www.blackanddecker.fr service.france@etforlife.com
Helvetia	ROFO AG Gewerbezone Seeblick 3213 Kleinbösingen	www.blackanddecker.ch service@rofoag.ch Tel. 026 674 93 93 Fax 026 674 93 94
Hungary	Stanley Black & Decker Hungary Kft. Meszaros u. 58/B 1016 Budapest (Hungary)	www.blackanddecker.hu Tel: 1.6 225-1661 / 62
Italia	Stanley Black & Decker Italia Via Energy park 6 c/o Energy park Building 3 sud 20871 Vimercate (MB)	www.blackanddecker.it service.italia@blackdecker.com Tel. 800-213935 Fax 039-9590313
Nederland	Stanley Black & Decker Netherlands BV Holtum Noordweg 35 6121 RE BORN Postbus 83. 6120 AB BORN	www.blackanddecker.nl enduser.NL@SBDinc.com Tel. +31 164 283 065 Fax +31 164 283 200
Norge	Stanley Black & Decker Norway AS Gullhaugveien 11, 0484 Oslo PB 4613, Nydalen, 0405 Oslo	www.blackanddecker.no kundeservice.no@sbdinc.com Tlf. 22 90 99 10 Fax 45 25 08 00

Österreich	Stanley Black & Decker Austria GmbH Oberlaaerstraße 248, A-1230 Wien	www.blackanddecker.at service.austria@sbdinc.com Tel. 01 66116-0 Fax 01 66116-614
Polska	Stanley Black & Decker Polska SP.z.o.o ul. Postepu 21D 02-676 Warszawa Polska	www.blackanddecker.pl reception.warsaw@sbdinc.com Tel: 22 4642700
Portugal	Engineering and Technology for Life Portugal Avenida Rainha D. Amélia, n°12-B 1600-677 Lisboa	www.blackanddecker.pt service.portugal@etforlife.com
Romania	Stanley Black&Decker Polska Bucharest Branch Phoenicia Business Center Turturelelor Street, No 11A, 6th Floor,Module 15, 3rd District. Bucharest (Romania)	office.bucharest@sbdinc.com Tel. +4021.320.61.04.
Slovenija	G-M&M, Trgovina d.o.o. Cesta dr. Jožeta Pučnika 10, 1290 Grosuplje (Slovenija)	+386(0)1 78 66 552 nabava@g-mm.si
Suomi	Stanley Black & Decker Finland Oy Kumpulantie 13B, 00520 Helsinki PL 47, 00521 Helsinki	www.blackanddecker.fi asiakaspalvelu.fi@sbdinc.com Puh. 010 400 43 33 Faksi 0800 411 340
Sverige	Stanley Black & Decker Sweden AB Flöjelbergsgatan 1c, 431 35 Mölndal Box 94, 431 22 Mölndal	www.blackanddecker.se kundservice.se@sbdinc.com Tel. 031-68 60 60 Fax 031-68 60 80
United Kingdom & Republic Of Ireland	"Black & Decker Slough, Berkshire SL1 3YD 210 Bath Road "	www.blackanddecker.co.uk emeaservice@sbdinc.com Tel. 01753 511234





