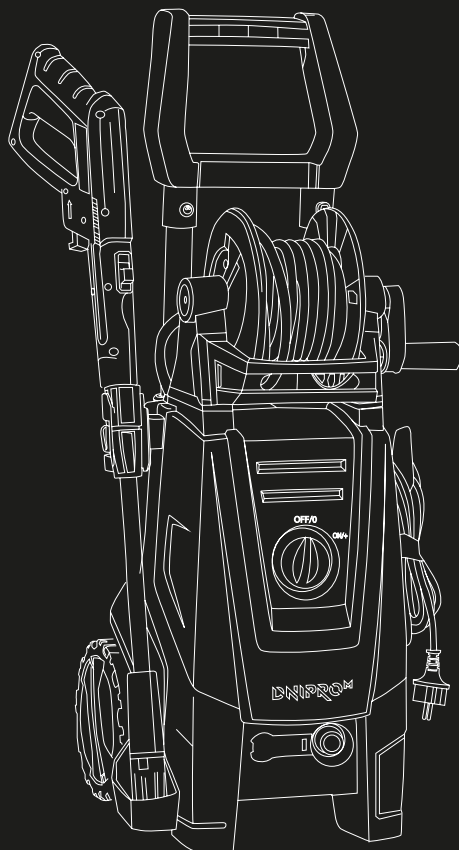


# DNIPRO<sup>M</sup>



## MANUAL

PRESSURE WASHER PW-11; PW-13; PW-14; PW-16ULTRA

UA Інструкція з експлуатації – Мийка високого тиску PW-11; PW-13; PW-14; PW-16ULTRA



## ЗМІСТ

1. ОПИС ОБЛАДНАННЯ.....	2
2. ТЕХНІЧНІ ХАРАКТЕРИСТИКИ.....	2
3. ЗОВНІШНІЙ ВИГЛЯД ТА БУДОВА.....	3
4. КОМПЛЕКТАЦІЯ.....	4
5. ЗАГАЛЬНІ ПРАВИЛА ТЕХНІКИ БЕЗПЕКИ.....	4
6. ОСНОВНІ ПРАВИЛА ЕКСПЛУАТАЦІЇ.....	5
7. ВИКОРИСТАННЯ.....	6
8. ДОГЛЯД.....	7
9. ЗБЕРІГАННЯ.....	7

### Шановний Покупець!

Дякуємо за придбання виробу торгової марки «Dnipro-M», що відрізняється прогресивним дизайном і високою якістю виконання. Придбане Вами обладнання є частиною лінійки High Quality Tools, що поєднує сучасні конструктивні рішення і високу продуктивність зі збільшеним часом безперервної роботи. Ми сподіваємося, що наша продукція стане Вашим помічником на довгі роки.

## 1. ОПИС ОБЛАДНАННЯ

Мийка високого тиску, яку ви придбали, є високотехнологічним продуктом і призначена для миття транспортних засобів, будівель та для очищення сильно забруднених поверхонь із використанням чистої води та миючих засобів.

Перед початком експлуатації мийки високого тиску, ретельно вивчіть інструкцію з експлуатації, та збережіть її для подальшого використання. Для того, щоб ваш прилад працював з великою віддачею, дотримуйтесь рекомендацій з інструкції по експлуатації. Бажаємо Вам успішної роботи.



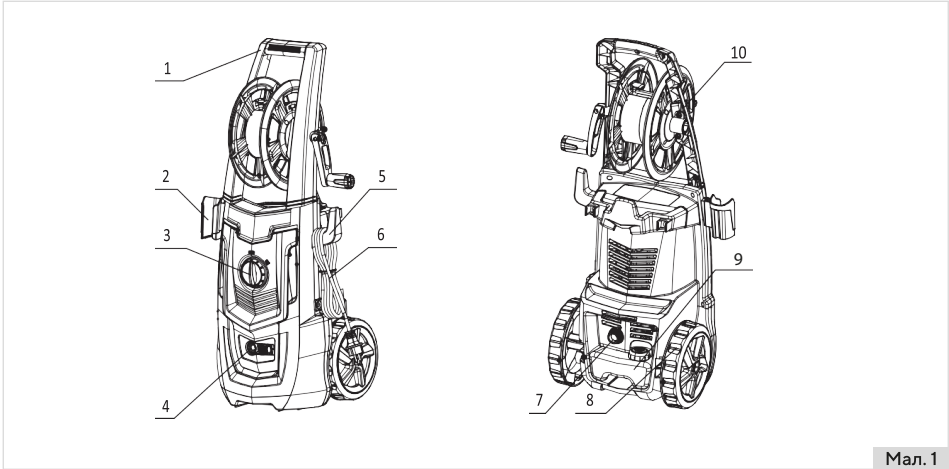
**Виробник залишає за собою право вносити зміни в конструкцію окремих деталей та комплект поставки які не погіршать якість та продуктивність інструменту, без попереднього повідомлення.**

**Модель (PW-11; PW-13; PW-14; PW-16ULTRA) призначені для побутового використання.**

## 2. ТЕХНІЧНІ ХАРАКТЕРИСТИКИ

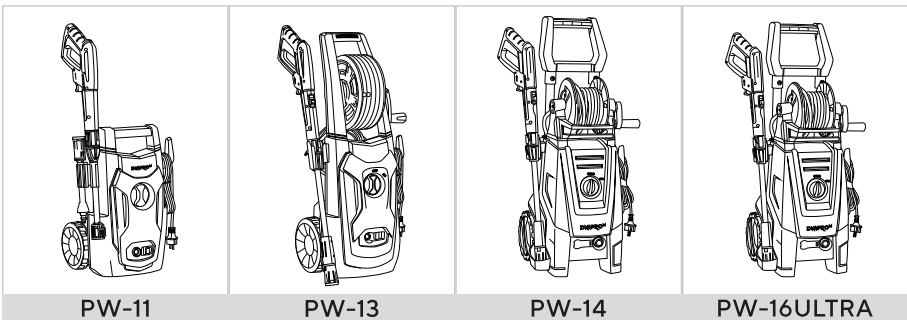
Модель	PW-11	PW-13	PW-14	PW-16ULTRA
Потужність, Вт	1500	2000	2200	2100
Напруга/Частота, В/Гц	230/50	230/50	230/50	230/50
Максимальний тиск (Bar)	110	130	140	160
Робочий тиск (Bar)	72-82	90-100	95-110	95-110
Маса (кг)	5,6	7,7	10	16,3
Система автостоп	Наявна	Наявна	Наявна	Наявна
Матеріал помпи	Алюміній	Алюміній	Алюміній	Алюміній
Ступінь захисту IP 55	+	+	+	+
Продуктивність, л/год	360	380	420	420
Тип двигуна	Щітковий двигун	Щітковий двигун	Щітковий двигун	Індукційний двигун
Довжина шланга, м	5	6	6	6

## 3. ЗОВНІШНІЙ ВИГЛЯД ТА БУДОВАЙ



Мал. 1

1.	Ручка для транспортування	6.	Мережевий кабель
2.	Тримач для закріплення аксесуарів	7.	Штуцер підведення води (з встановленим фільтром)
3.	Мережевий вимикач	8.	Колеса для транспортування
4.	Роз'єм підключення шлангу високого тиску	9.	Вбудований бачок для миючих засобів
5.	Тримач для закріплення мережевого кабелю	10.	Котушка для намотування шлангу високого тиску



PW-11

PW-13

PW-14

PW-16ULTRA

#### 4. КОМПЛЕКТАЦІЯ

Модель	PW-11	PW-13	PW-14	PW-16ULTRA
Мийка високого тиску	+	+	+	+
Насадка розпилювач з регульованим соплом	+	+	+	+
Миючий пістолет Turbo	+	+	+	+
Шланг високого тиску	+	+	+	+
Бачок для миючого засобу	Додається	Вбудован	Вбудован	Вбудован
Котушка для намотування шлангу	-	+	+	+
Транспортні колеса	+	+	+	+
Ручка для транспортування	+	+	+	+
Фільтр	+	+	+	+
Голка для прочищення сопла	+	+	+	+
Затискач для шлангу	-	+	+	+

#### 5. ЗАГАЛЬНІ ПРАВИЛА ТЕХНІКИ БЕЗПЕКИ

1. Не користуйтеся мийкою з самозаймистими чи токсичними рідинами, або іншими предметами, які несуть небезпеку вибуху чи отруєння.
2. Не направляйте водяний струмінь на людей чи тварин. Є можливість отримати травму.
3. Не користуйтеся мийкою на вулиці під час дощу. Є небезпека ураження струмом!
4. Не направляйте водяний струмінь на електричні частини автомобіля чи на інше електричне обладнання. Є небезпека електричного ураження.
5. Не дозволяйте дітям чи некомпетентним людям використовувати виріб.
6. Не торкатися штепсельної вилки чи розетки мокрими руками. Є небезпека електричного ураження.
7. Не користуйтеся виробом якщо мережевий кабель пошкоджений. Небезпека електричного ураження, і короткого замикання.
8. Не користуйтеся виробом якщо шланг пошкоджений.
9. Слідкуйте за технічним станом миючого пістолета. Перевіряйте клавішу пуску на предмет заїдання в увімкненому положенні. Є небезпека нещасного випадку.
10. Не змінюйте заводські діаметри випусного отвору розпилювача сопла.
11. Не залишайте увімкнену мийку без нагляду.
12. Не переміщайте мийку за електричний кабель.
13. Всі дроти мають бути захищені від струменю води.
14. Мийка повинна бути під'єднана до заземленого джерела живлення.

15. Високий тиск рідини може бути причиною відлітання різноманітних предметів з великою швидкістю, тому необхідно одягати засоби індивідуального захисту (одяг, рукавички, окуляри).
16. Перед технічним обслуговуванням мийки, від'єднайте штепсель вилки від мережі.
17. Перед натисканням кнопки увімкнення тримайте пістолет міцно, щоб уникнути віддачі.
18. Ремонт має проводитись тільки в спеціалізованому сервісному центрі Dnipro-M, не намагайтеся полагодити виріб самостійно, це може привести до зняття з гарантійного терміну обслуговування.
19. Перед тим, як від'єднати шланг мийки, треба знизити надмірний тиск натиснувши клавішу на пістолеті.
20. Перед кожною експлуатацією переконайтесь, що всі з'єднання герметичні та відсутні візуальні пошкодження мийки.
21. Використовуйте тільки ті миючі засоби, які не пошкодять шланг високого тиску та вузли мийки високого тиску.
22. Перед початком роботи мийкою, переконайтесь що люди і тварини знаходяться на безпечній відстані (мінімум 15 метрів). Небезпека нещасного випадку.

## 6. ОСНОВНІ ПРАВИЛА ЕКСПЛУАТАЦІЇ

Інструкція по використанню і догляду становить невід'ємну частину обладнання для мийки, і повинна зберігатися в доступному місці для подальшого використання.

Даний виріб розрахований для побутового користування, тому після 45 хв. використання зробіть паузу на 10 хв. Після чого можна продовжити роботу.

До того, як ви почали роботу, переконайтесь, що вода потрапляє в мийку належним чином.



**Увага! Робота з мийкою без води може вивести її з ладу.**

Не витягуйте штепсель із розетки смикаючи за мережевий кабель.

Для переміщення мийки користуйтеся тільки рукояткою для транспортування. Не підтягуйте мийку за шланг високого тиску.

Не зберігайте мийку при температурі нижче 0°C в зимовий період.

Не закривайте вентиляційні отвори під час експлуатації.

Використовуйте подовжувачі, які підходять по потужності (чим довший подовжувач тим більший переріз дроту, подовжувач до 25м- переріз 1,5мм<sup>2</sup>, подовжувач більше 25м переріз 2,5мм<sup>2</sup>).

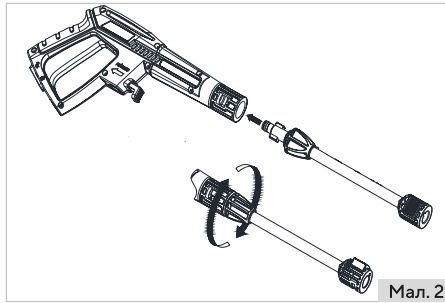
Використовуйте мийку тільки з оригінальними аксесуарами і запчастинами. Використання оригінальних аксесуарів забезпечать безпечну та ефективну роботу.

### Встановлення робочих елементів

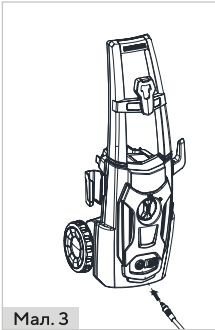
1. Встановіть трубку розпилювача в миючий пістолет і повертайте за годинниковою стрілкою до тих пір, поки дві частини не з'єднаються. (Мал. 2.)
2. Під'єднайте шланг високого тиску до вихідного отвору на мийці. (Мал. 3)
3. Під'єднайте шланг подачі води (не входить в комплект поставки) до вхідного отвору для води. (Мал. 4)
4. Під'єднайте шланг високого тиску до миючого пістолету (Мал. 5) Шланг подачі

води має бути з внутрішнім діаметром не менше як ½ дюйма - (12,7мм ), робочий тиск на вході в мийку має бути не більше 10 бар і продуктивністю не менше 450 л/ год. Температура вхідної води не повинна перевищувати +50 °С.

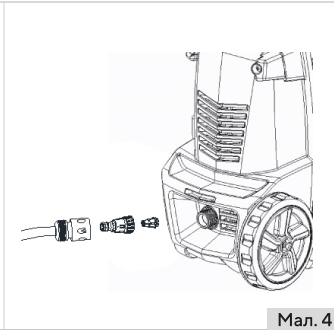
5. **Обережно!** Мийку можна використовувати тільки з чистою водою, використовуючи брудну воду, чи з корозійними домішками, можна забруднити фільтр і пошкодити насос.
6. Переконайтесь, що частота і напруга вашого джерела живлення збігається з частотою і напругою вказаних в характеристиці мийки.



Мал. 2



Мал. 3



Мал. 4



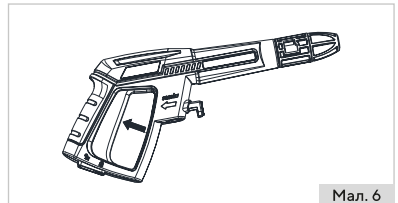
Мал. 5

## 7. ВИКОРИСТАННЯ

1. Під'єднайте подачу води.
2. Увімкніть мережвий вимикач, що знаходиться на корпусі.
3. Натисніть клавішу пуску на миючому пістолеті і зачекайте кілька секунд, щоб повітря вийшло з системи і утворився тиск води.(Мал. 6)
4. Можна приступати до роботи.

### Використання миючих засобів

- Наповніть бак з миючтм засобом до вказаного рівня.



Мал. 6



- Відрегулюйте на соплі необхідний кут струменя для оптимального нанесення миючого засобу. (Мал. 7)
- Змішайте миючий засіб з водою та нанесіть його на брудну поверхню. Після того, як бруд розм'якне, можна приступати до роботи. Спрямувайте струмінь води під високим тиском рухами від низу до верху. Тримайте сопло на відстані не менше 30 см від поверхні.

## 8. ДОГЛЯД



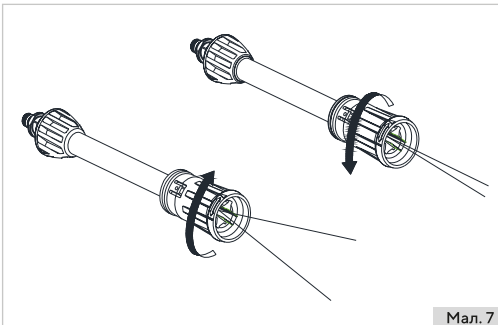
**Обережно! Перед початком обслуговування мийки від'єднайте штепсель від розетки.**

Перевіряйте і промивайте всмоктувальний фільтр та фільтр для миючих засобів кожні 40 годин роботи.

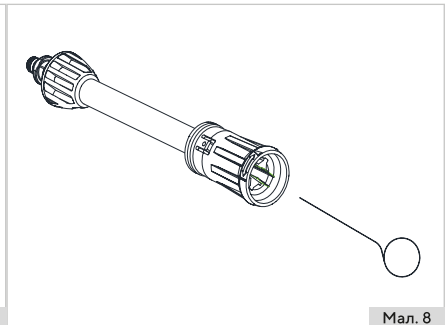
Також регулярно видаляйте весь бруд із отвору сопла і промивайте його. (Мал 8)

## 9. ЗБЕРІГАННЯ

1. Вимкніть мийку
2. Закрийте кран постачання води
3. Після використання, залишки миючого засобу мають бути видалені з бачка
4. Після кожного використання треба знизити надмірний тиск, натиснувши клавішу пуск на пістолеті, доки вода не перестане витікати з регульованого сопла.
5. Зберігайте пристрій в сухому, чистому приміщенні з температурою повітря більше 0°C.



Мал. 7



Мал. 8

ДЛЯ НОТАТОК

