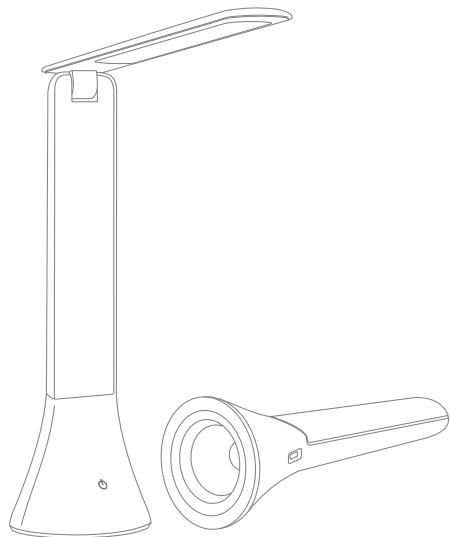


# Світлодіодна настільна лампа

## VIDEX

### ІНСТРУКЦІЯ З ЕКСПЛУАТАЦІЇ VL-TF11W



1

### ЗАГАЛЬНИЙ ОПИС

Світлодіодна портативна настільна лампа з можливістю регулювання яскравості та колірної температури світла VIDEX — високотехнологічне джерело світла. Лампа абсолютно безшумна, компактна та має тривалий термін служби. Пристосована для розміщення на робочому столі та призначена для його якісного освітлення. Рухома конструкція лампи дозволяє скеровувати світло до потрібної ділянки або площини. Можливість регулювання та зміни освітлювальних характеристик сприяє зменшенню навантаження на органи зору у різних умовах та під час різних видів діяльності.

- Джерелом світла слугують світлодіоди, що забезпечують якісне освітлення;
- Лампа здатна працювати без підключення до побутової мережі живлення за рахунок вбудованої акумуляторної батареї (1800мА\*год);
- При виготовленні не використовуються шкідливі речовини, при роботі відсутнє мерехтіння, інфрачервоне або ультрафіолетове випромінювання;
- Невеликі габарити дозволяють розміщувати лампу не займаючи зайвого місця;
- Робочий кут нахилу дає змогу зручно керувати лампою та спрямовувати світло згідно потреби.
- Можливість використання настільної лампи в якості ліхтаря.

### ТЕХНІЧНИЙ ОПИС

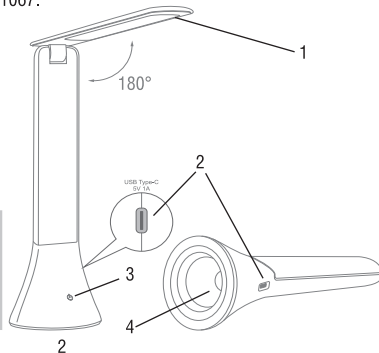
Докладні технічні характеристики світлодіодної лампи: (артикул (Index), потужність W(Вт), колірна температура світла K(K), світловий потік Lm(Лм), індекс кольоропередачі (Ra), напруга V(В), частота Hz(Гц), сила струму макс. mA(мА), кут розсіювання (°С), ресурс h(годин), колір корпусу, габаритні розміри(мм)) вказані на упаковці. Не підлягає утилізації з побутовими відходами.

Матеріал: АБС пластик. Відсутнє УФ та ІЧ випромінювання. Клас світлорозподілу – Н. Тип розсіювача – матовий. Маса 340±10%. Товар відповідає вимогам: технічного регламенту з електромагнітної сумісності обладнання, затвердженого постановою Кабінету Міністрів України від 16 грудня 2015 року № 1077. Технічного регламенту безпеки низьковольтного електричного обладнання, затвердженого постановою Кабінету Міністрів України від 16 грудня 2015 року № 1067.

### КОМПЛЕКТНІСТЬ

1. Світлодіодна лампа.
2. Кабель для заряду.
3. Інструкція з експлуатації.
4. Пакувальна коробка.

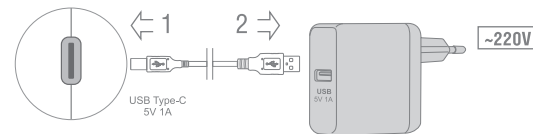
- 1 Розсіювач лампи
- 2 Роз'єм живлення
- 3 Сенсорна кнопка керування
- 4 Ліхтар



2

### ІНСТРУКЦІЇ З ВИКОРИСТАННЯ

- Перед початком експлуатації потрібно переконатися, що корпус лампи та кабель не мають пошкоджень;
- Для підключення до побутової мережі живлення кабель необхідно під'єднати до роз'єму живлення лампи, а потім до сумісного адаптера;



- Завдяки вбудованій незмінній акумуляторній батареї, за необхідності, лампою можна користуватися без підключення до побутової мережі живлення. Максимальний час роботи від акумулятора у режимі 10% від максимальної потужності складає до 30 годин. Тривалість роботи у режимі максимальної потужності становить до 6 годин.
- Увімкнення та перемикання режимів роботи здійснюється за допомогою кнопки керування.

#### Короткочасне натискання (< 2 секунд):



Перше короткочасне натискання – увімкнення лампи в режимі 20 % від максимальної потужності;



Друге короткочасне натискання – освітлення в режимі 50 % від максимальної потужності;



Третє короткочасне натискання - освітлення в режимі максимальної потужності;



Четверте короткочасне натискання - вимкнення.

3

**Подвійне короткочасне натискання** на кнопку живлення дозволяє увімкнути та вимкнути ліхтар. Використання ліхтаря можливо за умови, якщо настільна лампа у складеному вигляді.



**Тривале натискання (> 2 секунд)**



Перше тривале натискання – зміна температури світла на 3000K (тепле світло)



Друге тривале натискання – зміна температури світла на 4100K (біле світло)



Третє тривале натискання – зміна температури світла на 5500K (денне світло)

## ВИМОГИ ТЕХНІКИ БЕЗПЕКИ



• Лампа призначена для експлуатації в приміщенні з природним рівнем вологості (IP20).



• Підключення до побутової мережі живлення допускається тільки з використанням кабелів, що постачається в комплекті.



• Підключення до стаціонарної мережі живлення допускається тільки з використанням кабелів та сумісного адаптера. Робоча напруга і струм живлення лампи та заряду акумулятора становлять 5V / 1A.



• Забороняється експлуатація світлодіодної лампи з розібраним корпусом, або таким, що має механічні пошкодження.

## ОБСЛУГОВУВАННЯ ТА ДОГЛЯД



Світлодіодна лампа не вимагає технічного обслуговування.  
Догляд за лампою допускається тільки після відключення живлення.



Для чищення зовнішньої поверхні корпусу можна користуватися сухою, чистою тканиною.



Забороняється використання рідин і абразивних матеріалів або засобів.



Ніколи не розбирайте лампу або її елементи.

## ГАРАНТІЙНІ ЗОБОВ'ЯЗАННЯ

Гарантійний термін експлуатації і потужність світлодіодної лампи вказані на упаковці. Обмін і повернення виробу можливі за умов дотримання вимог транспортування, зберігання та експлуатації, запропонованих в цій інструкції. Гарантійні зобов'язання не поширюються на виріб якщо:

- Лампа розбиралася або має ознаки механічних пошкоджень;
- Відсутній чек організації-продавця;
- Упаковка відсутня, або її стан не дозволяє безпечно транспортувати світлодіодну лампу;
- Лампа експлуатувалася не в приміщенні;
- Порушені умови експлуатації, транспортування і зберігання.
- Втрата акумуляторною батареєю своїх властивостей не може бути приводом для заміни лампи, якщо термін між датою виробництва і датою продажу становить більше одного року.

## ЗБЕРІГАННЯ ТА ТРАНСПОРТУВАННЯ

Світлодіодна лампа повинна зберігатись і транспортуватись в упаковці виробника. При зберіганні необхідно дотримуватися наступних умов: температура навколишнього середовища — від  $-25^{\circ}\text{C}$  до  $+40^{\circ}\text{C}$ ; відносна вологість повітря — не більше 80% при температурі  $+25^{\circ}\text{C}$ . Термін зберігання необмежений при дотриманні вищевказаних умов.

## Гарантійний талон:

Найменування	
Артикул	
Дата та місце продажу	
Дата обміну/повернення	
Печатка магазину та підпис продавця	

Виробник: ПП «Аллегро-опт», вул. Героїв Маріуполя, 106-Ж, м. Кропивницький, Україна, 25004. Тел./Факс: +38(0522)245377. Вироблено на виробничих потужностях: Shenzhen Bright Star Technology Co.,Ltd. Add: 4f, Block A, Jinchi 3rd Technology Park, Jiuwei, Xixiang Town, Baoan District, Shenzhen City, Guangdong Province, China. Шеньчжень Брайт Стар Технолоджі Ко., Лтд. Адреса: 4Ф, Блок А, Джінчі Зрд Технолоджі Парк, Джювей, Сісян Таун, Баоань Дістрікт, Шеньчжень Сіті, Гуандун Провінс, Китай. Щодо прийняття претензій звертатися до Виробника.

Дата виготовлення і номер партії зазначені на виробі та на упаковці

