



**ІНСТРУКЦІЯ З ЕКСПЛУАТАЦІЇ
ПОВІТРЯНИЙ КОМПРЕСОР**

“WERK” BM-2T24N/ BM-2T50N



**ПЕРЕД ПОЧАТКОМ РОБОТИ ОЗНАЙОМТЕСЬ З ЦІЄЮ
ІНСТРУКЦІЄЮ**

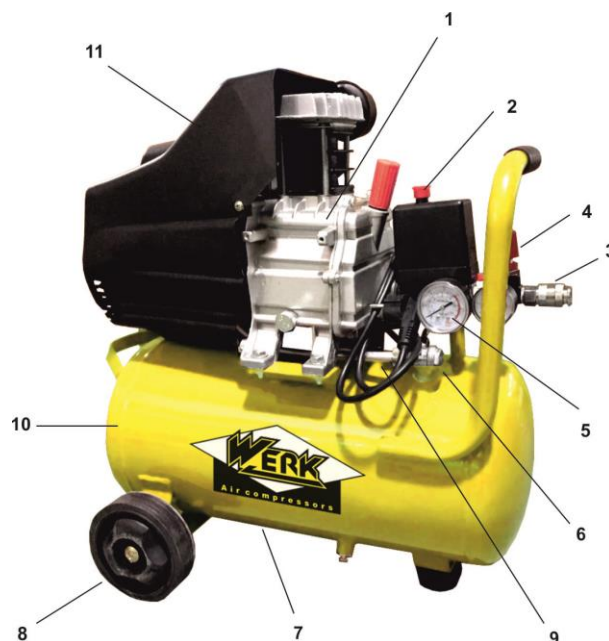
1. ЗАГАЛЬНИЙ ОПИС

Цей повітряний компресор зроблений з урахуванням новітніх технологій у дизайні та якості продукту. Маючи компактну конструкцію, приємний зовнішній вигляд, легку вагу, простоту в використанні, високий ступінь захисту й низький рівень шуму, він **повинен використовуватися у побутовій сфері**: для подачі стислого повітря, для підфарбовування машин і приміщень, та в інших областях діяльності, де компресор необхідний. Компресор не містить шкідливих речовин. **При використанні даної моделі в професійних цілях або інших цілях, пов'язаних з отриманням прибутку, гарантія не поширюється!**
Правила та умови ефективного та безпечного користування вказані в п. 4, 5, 6 цієї інструкції

2. ЗАГАЛЬНА ІНФОРМАЦІЯ ТА СКЛАДОВІ ЧАСТИНИ

(Мал. 1)

- (1) Компресор
- (2) Перемикач тиску
- (3) Вихідний клапан
- (4) Редуктор
- (5) Манометр ресивера
- (6) Однобічний клапан
- (7) Зливний клапан
- (8) Колесо
- (9) Труба нагнітання
- (10) Повітряний ресивер
- (11) Захисний кожух двигуна



Мал.1

Перелік комплекту:

1. компресор – 1 шт.
2. колесо пластикове – 2 шт.
3. фіксатор колеса пластиковий – 2 шт.
4. ніжка гумова – 1 шт.
5. комплект кріплення ніжки (1 болт, 2 шайби, 1 гайка) – 2 шт.
6. фільтр повітряний в пластиковому корпусі – 1 шт.
7. сопун картера пластиковий – 1 шт.
8. інструкція з гарантійним талоном – 1 шт.

3. ОСНОВНІ ТЕХНІЧНІ ПАРАМЕТРИ

Модель	Дані	Дані
Модель	BM-2T24N	BM-2T50N
Потужність	1,5 кВт / 2 к.с.	1,5 кВт / 2 к.с.
Напруга живлення	220 В	220 В
Частота	50 Гц	50 Гц
Номінальна швидкість	2850 об/хв	2850 об/хв
Струм	6.8 А	6.8 А
Теоретична продуктивність	200 л/хв. / 7.0 CFM	200 л/хв. / 7.0 CFM
Максимальний експлуатаційний тиск ресивера	8 бар / 116PSI	8 бар / 116PSI
Мінімальна температура експлуатації	+5 °С	
Максимальна температура експлуатації	+40 °С	
Місткість ресивера	24 л	50 л
Розміри	58X28X59 см	68x32x67,5см
Розмір вихідного повітряного отвору	1/4”	1/4”

Серійний номер ресивера співпадає з серійним номером компресора

4. ПІДГОТОВКА ДО ЗАПУСКУ

1. Місце установки компресора повинне бути чистим, сухим і добре провітрюваним.

2. Дотримуйтеся напруги живлення в діапазоні $\pm 5\%$ від 220В. Недотримання даної вимоги може призвести до виходу компресора з ладу. **В таких випадках гарантія на компресор не поширюється!**

3. Використовуйте довгий повітряний шланг замість подовжувального шнура живлення.

Подовжувальний шнур може викликати зниження потужності та призвести до виходу з ладу електричного двигуна компресора.

4. Перед початком роботи зніміть транспортувальну кришку з отвору на картері та замініть її соплуном (Мал. 3)

5. Рівень компресорної оливи в картері повинен бути завжди на рівні червоної відмітки.

6. Компресор необхідно використовувати згідно з ГОСТ 15150-69 при температурі навколишнього повітря від плюс 5 до плюс 40 °С. В зимовий період компресор



Мал.2

необхідно використовувати в опалювальному приміщенні з дотриманням вищевказаних робочих температур. Користування компресором при температурі нижче 5 °С призведе до виходу його з ладу. **В таких випадках гарантія на компресор не поширюється!**

7. Режим роботи компресора - повторно-короткочасний.

8. Для нормальної роботи компресора рекомендується використовувати, **не змішуючи!** компресорні оливи для поршневих повітряних компресорів (в'язкістю 100 мм² / с при 40 ° С), наприклад, наступних марок (або аналогічних за якістю): FORTE ISO100 HD30; SHELL Corena P 100; CASTROL Aircol PD 100 ; ESSO Kompressoel 30 (VCL 100); TEXACO Compressor oil EP VD-L.100.

9. При першому запуску нового компресора, або коли компресор не використовувався на протязі тривалого часу, потрібно: короткостроково (на 3-5 секунд) перевести перемикач тиску в положення ON (ПУСК) та одразу вимкнути компресор переведенням перемикача в положення OFF (СТОП). Повторити цю операцію 3-5 разів. Це необхідно для того, щоб розігнати оливу по рушійних частинах компресорного механізму та запобігти їх заклинюванню.

Після цього можливо включити компресор для довготривалої роботи.

5. РОБОТА Й РЕГУЛЮВАННЯ

- 1) При нормальних умовах за стабільну роботу компресора відповідає перемикач тиску. Він автоматично вимикається, якщо тиск підвищується до максимальної відмітки й знову запускається, коли тиск зменшується. Номінальний тиск був встановлений виробником при виробництві. Не змінюйте цих параметрів. Як тільки двигун відключиться, то стисле повітря в трубі нагнітання повинне вийти через стравлюючий клапан під перемикачем тиску. Це оптимальний параметр для нового запуску, інакше двигун може пошкодитися.



Мал.3

- 2) Вихідний тиск може регулюватися за допомогою редуктора (Мал. 2).
- 3) Для того, щоб зупинити роботу компресора, треба перемістити механізм перемикача тиску в позицію OFF (СТОП) (Мал. 2).

6. ЗАСТЕРЕЖЕННЯ

- (1) Загальні вимоги безпеки до конструкції компресора і до електроустаткування відповідають ГОСТ 12.2.003-91, ГОСТ 12.2.007-75, ГОСТ Р МЕК 60204-1-99. Електрообладнання компресора виконано зі

ступенем захисту не нижче IP20. Клас за способом захисту людини від ураження електричним струмом 1.

- (2) У приміщенні, де розташований компресор, забезпечити хорошу вентиляцію (привітрювання), стежачи за тим, щоб температура навколишнього повітря підтримувалася в межах від плюс 5 до плюс 40 ° С.
- (3) Усмоктуване компресором повітря не повинен містити пилу, парів вибухонебезпечних і легкозаймистих газів, розпорошених розчинників або барвників, токсичних димів будь-якого типу. При температурі навколишнього повітря вище 30 ° С забір повітря на всмоктування компресором рекомендується здійснювати не з приміщення або приймати спеціальні заходи для зменшення температури повітря навколо компресора.
- (4) Ніколи не роз'єднуйте ніякі сполучні частини компресора в той час, коли ресивер знаходиться під тиском.
- (5) Ніколи не демонтуйте ніякі електричні частини до того, поки не витягли вилку шнура живлення з розетки.
- (6) Не регулюйте запобіжний клапан.
- (7) Ніколи не використовуйте компресор у місці, де напруга живлення занадто низька або занадто висока.
- (8) Ніколи не висмикуйте вилку з розетки для того, щоб припинити роботу компресора, замість цього встановіть перемикач тиску в позицію OFF (СТОП).
- (9) Якщо стравлюючий клапан під перемикачем тиску після зупинки компресора не спрацював, потрібно відразу ж визначити причину, оскільки дана проблема може викликати поломку електричного двигуна.
- (10) Компресорна олива повинна бути чиста, без домішок. Рівень оливи в картері повинен бути завжди на рівні червоної відмітки.
- (11) При роботі з фарбопультом компресор повинен бути на максимальній відстані від зони фарбування. Для цього використовуйте довгі повітряні шланги.
- (12) Після закінчення роботи вийміть вилку шнура живлення з розетки та повністю стравіть повітря з ресивера компресора.

Забороняється:

- Експлуатувати компресор з несправним або відключеним захистом від струмів короткого замикання (в моделях, де він встановлений);

-Вносити будь-які зміни в електричний або пневматичний ланцюг компресора або його регулювання. Зокрема змінювати значення максимального тиску стисненого повітря і налаштування запобіжного клапана;

-Включати компресор при знятому кожусі двигуна та(або) при знятій захисній решітці рухомих частин компресора

-При роботі компресора торкатися деталей що сильно нагріваються (головка і блок циліндрів, охолоджувач, деталі нагнітального повітропроводу, ребра охолодження електродвигуна);

-Доторкатися до компресора мокрими руками або працювати в вологому взутті;

- Спрямовувати струмінь стисненого повітря на себе або оточуючих;
- Допускати в робочу зону дітей і тварин;
- Проводити фарбувальні роботи в непровітрюваному приміщенні або поблизу відкритого полум'я;
- Зберігати гас, бензин та інші легкозаймисті рідини в місці установки компресора;

-Залишати без нагляду компресор, включений в мережу!

- Проводити ремонтні роботи компресора включеного в мережу і без зняття тиску в ресивері;
- Транспортувати компресор що знаходиться під тиском

7. ОБСЛУГОВУВАННЯ

(1) Чистіть картер і замініть оливу перший раз через 10 годин роботи. Для чищення картера відкрутіть гвинт, що знаходиться нижче вічка рівня оливи, та злийте брудну оливу.

(2) Перевіряйте рівень оливи щодня перед початком роботи. При необхідності долийте або замініть її. Для усунення надмірного попадання оливи в ресивер компресора не наливайте оливу вище червоної мітки. Отвір для наливання оливи зображений на Мал.4.

(3) Перед початком роботи або наприкінці робочого дня злийте конденсат з ресивера.

(4) Почистіть картер і поповніть оливу, почистіть повітряний фільтр, і перевірте запобіжний клапан і рейсмус тиску після 100-120 робочих годин. Якщо компресор використовується в брудних умовах, то це потрібно робити через кожні 50 годин.

(5) Строк експлуатації приладу - два роки від дня продажу.

(6) Зберігати в сухому приміщенні. Термін зберігання до використання необмежений.

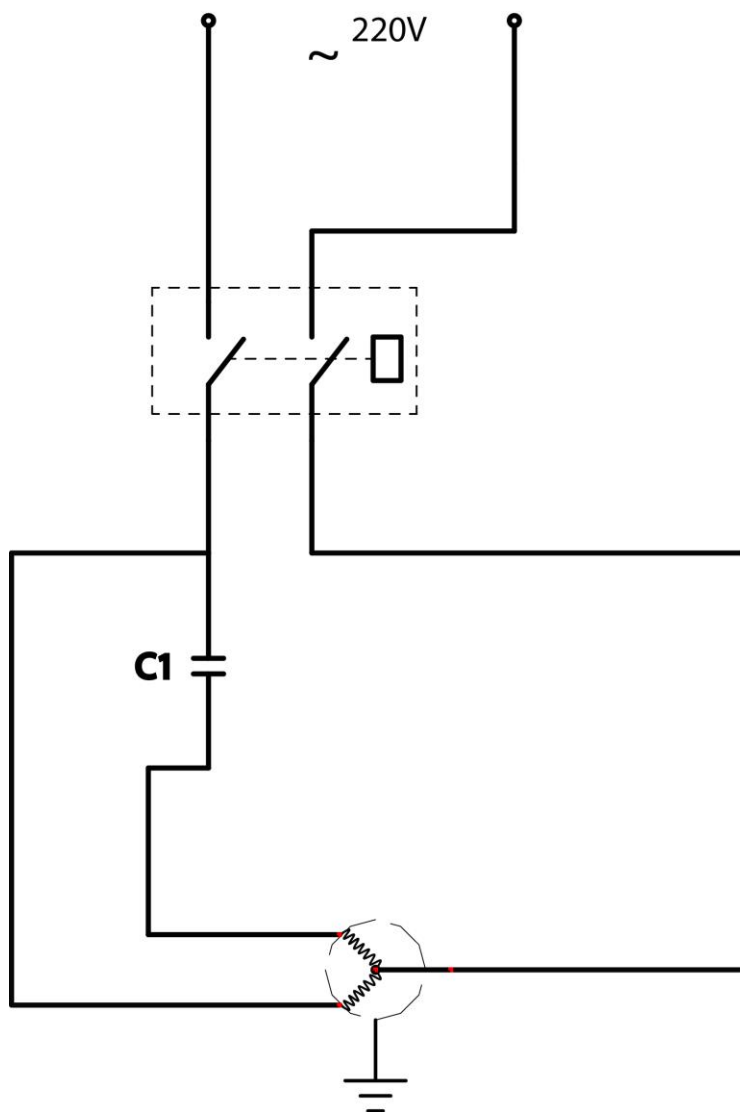


Мал.4

Гарантійний термін експлуатації: 12 міс.

Виробник: Венлінг Імпорт Енд. Експорт Компані Лтд., Рм. 05-06, 15/ф
Дженерал Чемба ов Комерс Блдг., № 159 Хенгху Роуд, Венлінг, Жеджианг,
Китай. Постачальник: ПП "Будпостач" вул. Магнітогорська, 1, кім. 208, м.
Київ, Україна, 02094, тел. 044-393-03-86

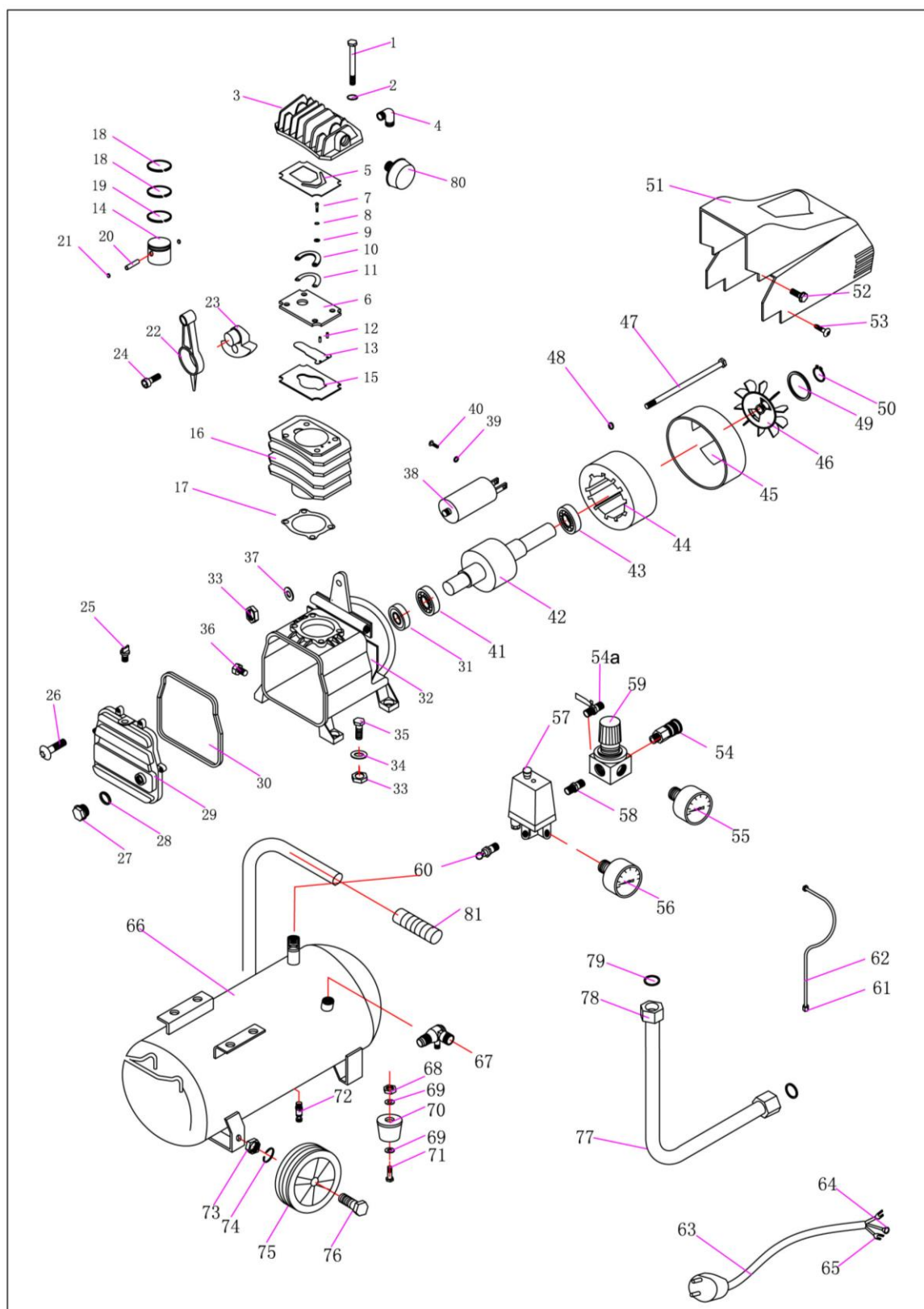
8. ЕЛЕКТРИЧНА СХЕМА З'ЄДНАНЬ



9. МОЖЛИВІ НЕСПРАВНОСТІ ТА ЇХ РІШЕННЯ

Проблема	Можливі причини	Рішення
Двигун не працює, занадто повільно працює або стає швидко гарячим	<ol style="list-style-type: none"> (1) Спрацював автомат захисту по току (2) Спрацював автомат захисту від перегріву (3) Проблема в мережі або у вольтажі (4) Подовжувач занадто тонкий або занадто довгий (5) Проблема в перемикачі тиску (6) Проблема у двигуні (7) Засмітився фільтр 	<ol style="list-style-type: none"> (1) Перевірити показники току. Включити автомат. (2) Дати компресору охолонути. Повторити запуск. При повторному спрацюванні звернутися в сервісний центр. (3) Перевірити мережу та показники напруги (4) Поміняти дріт (5) Полагодити або поміняти (6) Полагодити або поміняти (7) Перевірити й відремонтувати
Заклинювання основного компресора	<ol style="list-style-type: none"> (1) Рушійні частини заклинили через те, що недостатньо були змазані оливою. Низький рівень оливи, або олива не відповідає рекомендованій (2) Зношування частин, що рухаються, або поломка від удару стороннім предметом. 	<ol style="list-style-type: none"> (1) Долити оливу або замінити на рекомендовану (2) Перевірте колінчатий вал, зношені частини, з'єднувальний кабель, поршень, поршневе кільце й замінити при необхідності.
Жахлива тряска або ненормальний шум.	<ol style="list-style-type: none"> (1) Ослаблення сполучних частин (2) Сторонній предмет потрапив в основний компресор (3) Поршень стукає по коробці клапанів. Рушійні частини сильно зношені (4) Не рівна поверхня підлоги 	<ol style="list-style-type: none"> (1) Перевірити затяжку всіх болтів (2) Перевірити й видалити (3) Полагодити й поміняти (4) Встановити на рівну поверхню
Недостатній тиск або знизилася продуктивна здатність.	<ol style="list-style-type: none"> (1) Двигун повільно працює (2) Забито повітряний фільтр (3) Негерметичність запобіжного клапана (4) Негерметичність вихідного клапана (5) Ущільнювальна прокладка ушкоджена (6) Коробка клапанів ушкоджена, великий наліт карбону або вм'ятини. (7) Поршневе кільце й циліндр ушкоджені або сильно зношені 	<ol style="list-style-type: none"> (1) Перевірити усунути проблему (2) Почистити або поміняти картридж (3) Перевірити й відрегулювати (4) Перевірити й відремонтувати (5) Перевірити й замінити (6) Поміняти або почистити (7) Полагодити й поміняти
Занадто велике споживання оливи	<ol style="list-style-type: none"> (1) Рівень оливи занадто високий (2) Поршневе кільце й циліндр ушкоджені або сильно зношені (3) Олива не відповідає рекомендованій 	<ol style="list-style-type: none"> (1) Зрівноважте рівень оливи (2) Перевірте й полагодіть (3) Замінити на рекомендовану

10. ДЕТАЛЬНА СХЕМА



1 гвинт	42 ротор
2 пружинна шайба	43 підшипник
3 Головка циліндра	44 статор
4 куточок 90 градусів	45 кришка підшипника
5 прокладка кришки	46 крильчатка
6 пластина клапана	47 Болт
7 болт	48 пружинна шайба
8 пружинна шайба	49 стопорне кільце
9 плоска шайба	50 стопорне кільце вала
10 прижимна пластина клапана	51 захисний кожух
11 випускний клапан	52 болт
12 штифт	53 гвинт
13 вхідний клапан	54 SDS-перехідник
14 поршень	54а кульовий кран
15 прокладка	55 Манометр 1
16 циліндер	56 Манометр 2
17 прокладка циліндра	57 пневмовимикач
18 компресійне кільце	58 роз'єм
19 масляне кільце	59 регулятор
20 поршневий палець	60 запобіжний клапан
21 стопорне кільце	61 розвантажувальна гайка
22 шатун	62 розвантажувальна трубка
23 кривошип	63 провід живлення
24 болт	64 O роз'єм
25 сопун	65 роз'єм U
26 гвинт	66 бак
27 оглядове скло рівня масла	67 Зворотний клапан
28 ущільнювальна шайба	68 гайка
29 Кришка картера	69 плоска шайба
30 ущільнювальна шайба	70 опорна ніжка
31 Сальник	71 гвинт
32 картер	72 зливний клапан
33 шестигранна гайка	73 гайка
34 плоска шайба	74 пружинна шайба
35 Болт	75 колеса
36 гвинт	76 вісь колеса
37 стопорная шайба	77 нагнітаюча трубка
38 конденсатора	78 гайка
39 шайба	79 шайба
40 болт	80 повітряний фільтр
41 підшипник	81 рукоятка