

## Защита гидроизоляции стен фундамента

- Поверхность стены фундамента, на которую будет укладываться шиповидная мембрана Изолит<sup>®</sup>, должна быть ровной и чистой.
- Для защиты гидроизоляции стен фундамента профилированная мембрана Изолит<sup>®</sup> укладывается конусообразными выступами (шипами) к стене фундамента с горизонтальными и вертикальными нахлестами 20 см (или 7 шипов). Нахлесты нужно проклеить двусторонней битумной лентой Lipex<sup>®</sup> (К-2) (рис.1).
- Полотно мембраны Изолит<sup>®</sup> разворачивается и размещается вдоль стены фундамента таким образом, чтобы сверху оно выступало на 10 см выше уровня засыпки грунта.
- Профилированная мембрана Изолит<sup>®</sup> крепится в верхней части полотна дюбелями с резиновыми уплотнителями Изолит<sup>®</sup> (рис.2). Шаг крепежей 30 см, на поверхности стен - 3 крепления на 1 м<sup>2</sup>. Мембрана предварительно крепится на изолируемой поверхности в нескольких местах, затем производится окончательное крепление с указанным выше шагом.
- После укладки всех рулонов, верхние края мембраны Изолит<sup>®</sup> закрываются Z-образным профилем Изолит<sup>®</sup> (рис.3, 4).

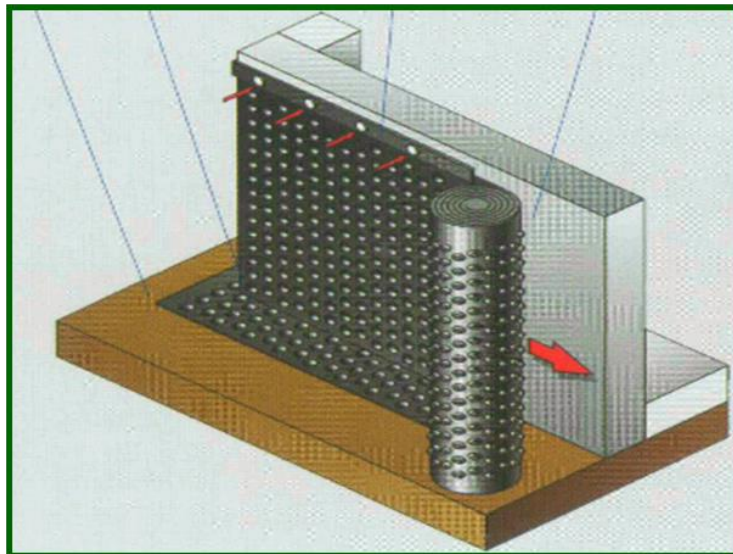


Рис.4

Рис.1



Рис.2

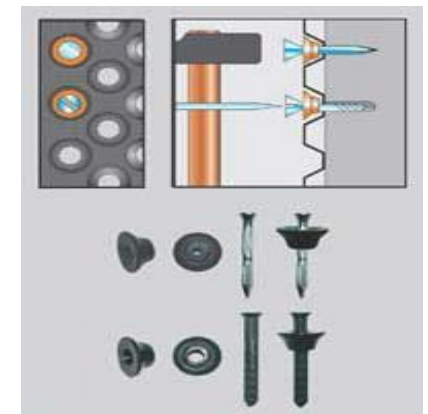
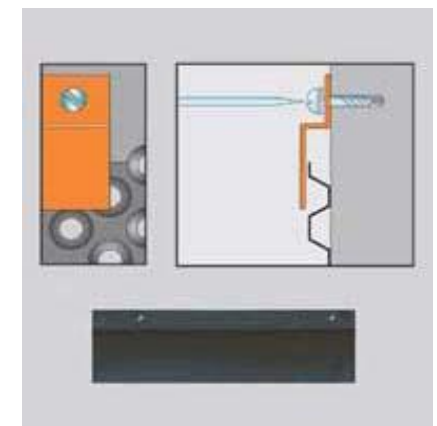


Рис.3



## Устройство пристенного дренажа

- Поверхность стены, на которую будет укладываться шиповидная мембрана Изолит<sup>®</sup>, должна быть ровной и чистой.
- Для устройства пристенного дренажа профилированная мембрана Изолит<sup>®</sup> укладывается конусообразными выступами (шипами) от стены фундамента с горизонтальными и вертикальными нахлестами 20 см или 7 шипов. Нахлесты необходимо проклеивать двусторонней битумной лентой Lipex<sup>®</sup> (K-2) (рис.1).
- Полотно мембраны Изолит<sup>®</sup> разворачивается и размещается вдоль стены так, чтобы сверху оно выступало на 100 мм выше уровня засыпки грунта.
- Профилированная мембрана Изолит<sup>®</sup> крепится в верхней части полотна дюбелями Изолит<sup>®</sup> (рис.2), шаг крепежей 30 см и на поверхности креплений на 1 м<sup>2</sup>. Мембрана предварительно закрепляется на изолирующих нескольких местах, затем производится окончательное крепление с указанными шагами.
- Поверх мембраны Изолит<sup>®</sup> укладывается термически скрепленный геотекстиль Турар<sup>®</sup> SF нахлестами не менее 20 см. Геотекстиль Турар<sup>®</sup> SF крепится к стене при помощи металлических шайб (рис.4).
- По периметру фундамента укладывается дренажная труба GeoDrain<sup>®</sup>.
- У основания подошвы фундамента мембрана Изолит<sup>®</sup> заводится под дренажную трубу, а геотекстиль Турар<sup>®</sup> SF накладывается поверх дренажной трубы GeoDrain<sup>®</sup> (рис.5), таким образом защищая ее от засорения.
- После укладки всех рулонов, верхние края мембраны Изолит<sup>®</sup> закрываются Z-образным профилем Изолит<sup>®</sup> (рис.3).

Рис.1



Рис.2

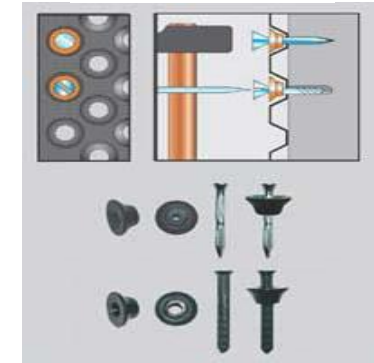


Рис.3

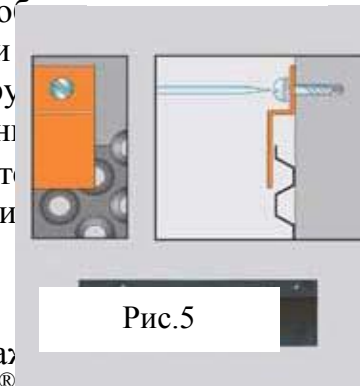


Рис.5

Рис.4

